

# SPIN 900 | 1200

höfats

**DE** Gebrauchsanleitung

**EN** Instructions for use

**FR** Mode d'emploi

**ES** Instrucciones de uso

**IT** Istruzioni per l'uso

**NL** Gebruikershandleiding

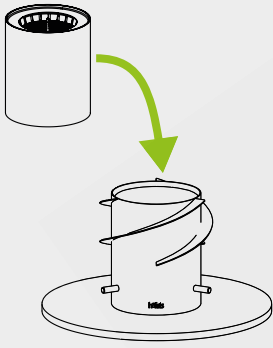
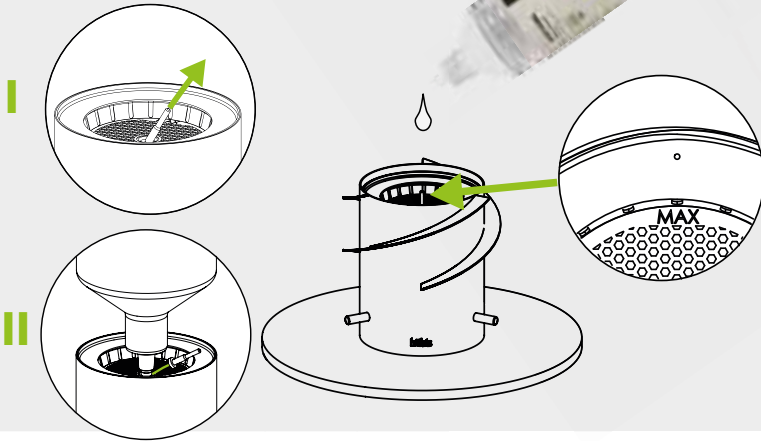
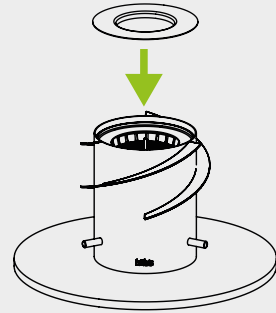
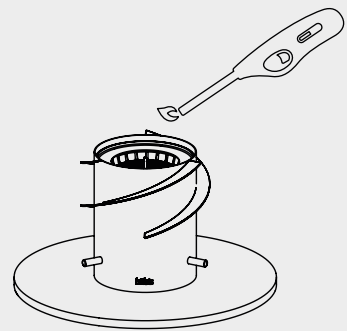
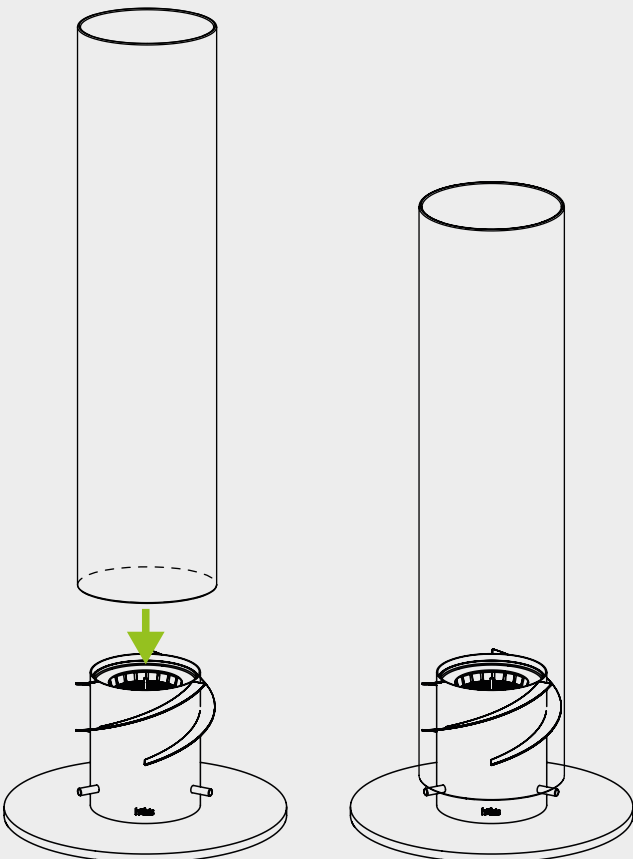
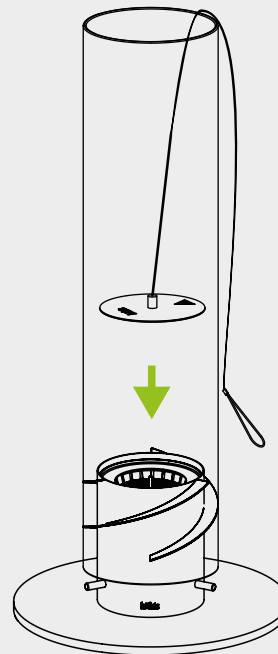
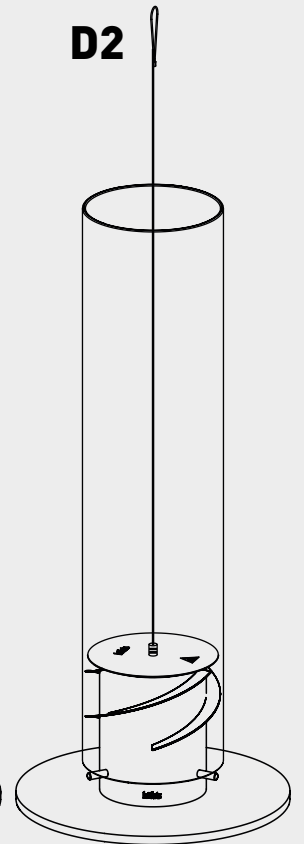
**DK** Brugsanvisning

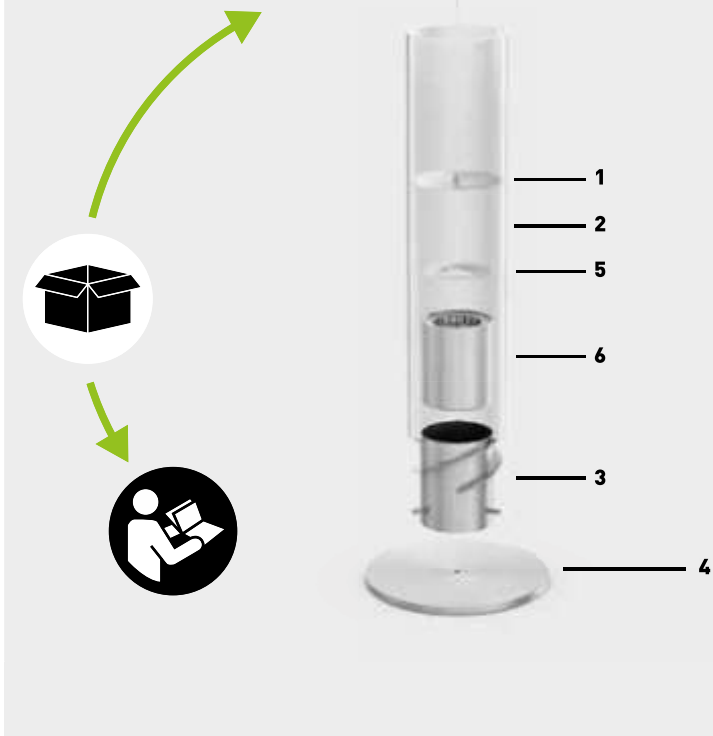
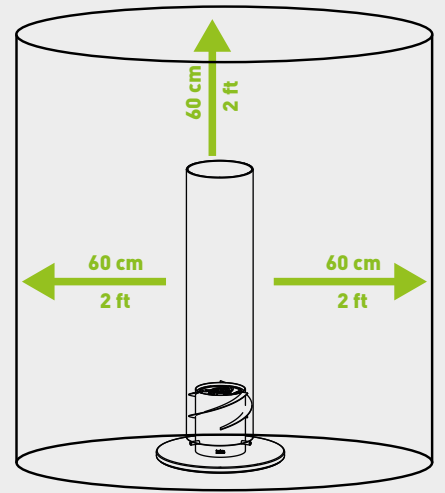
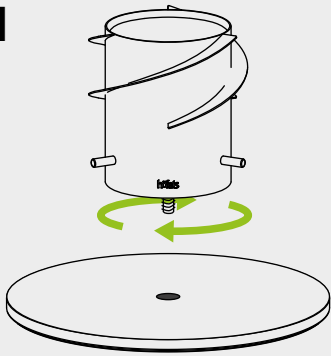
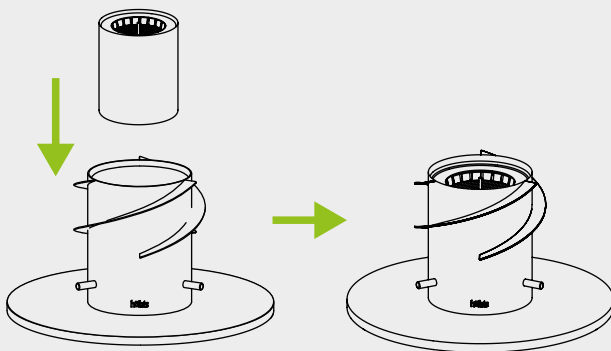
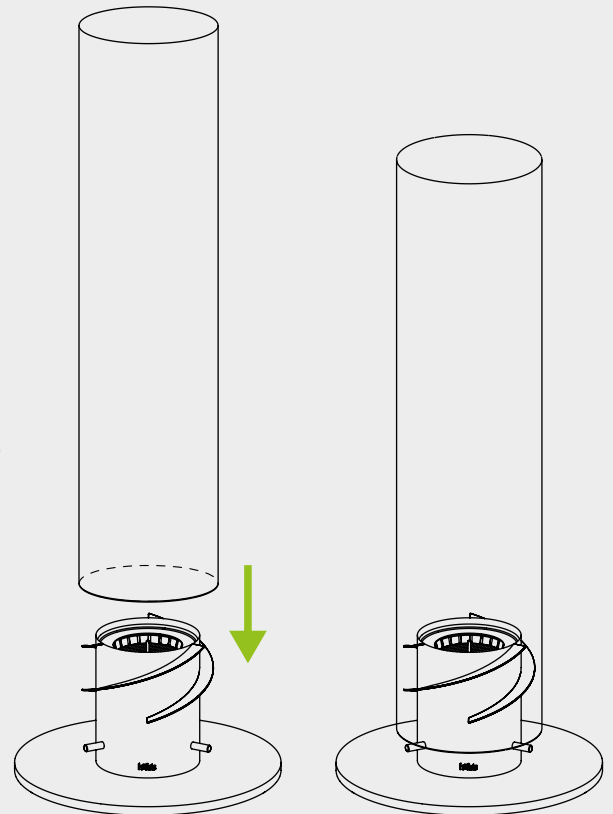
**HU** Használati utasítás

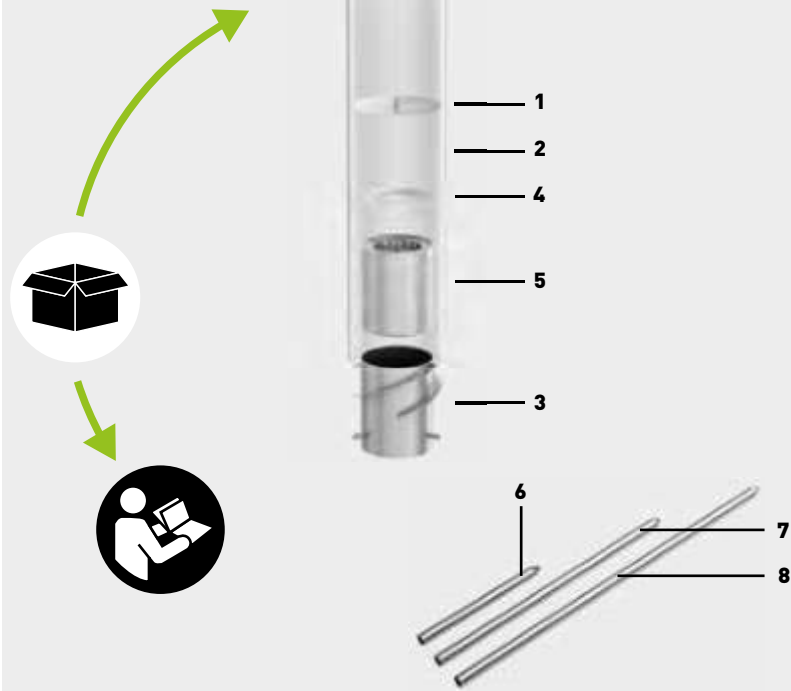
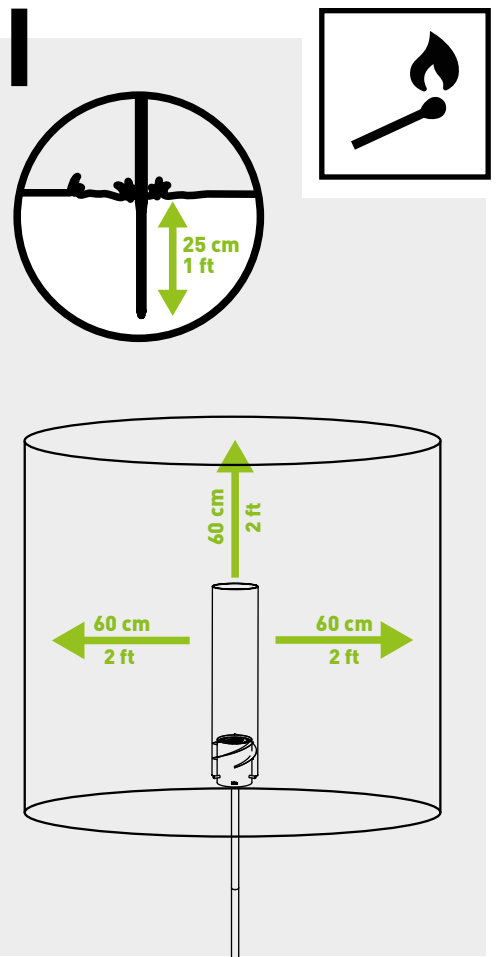
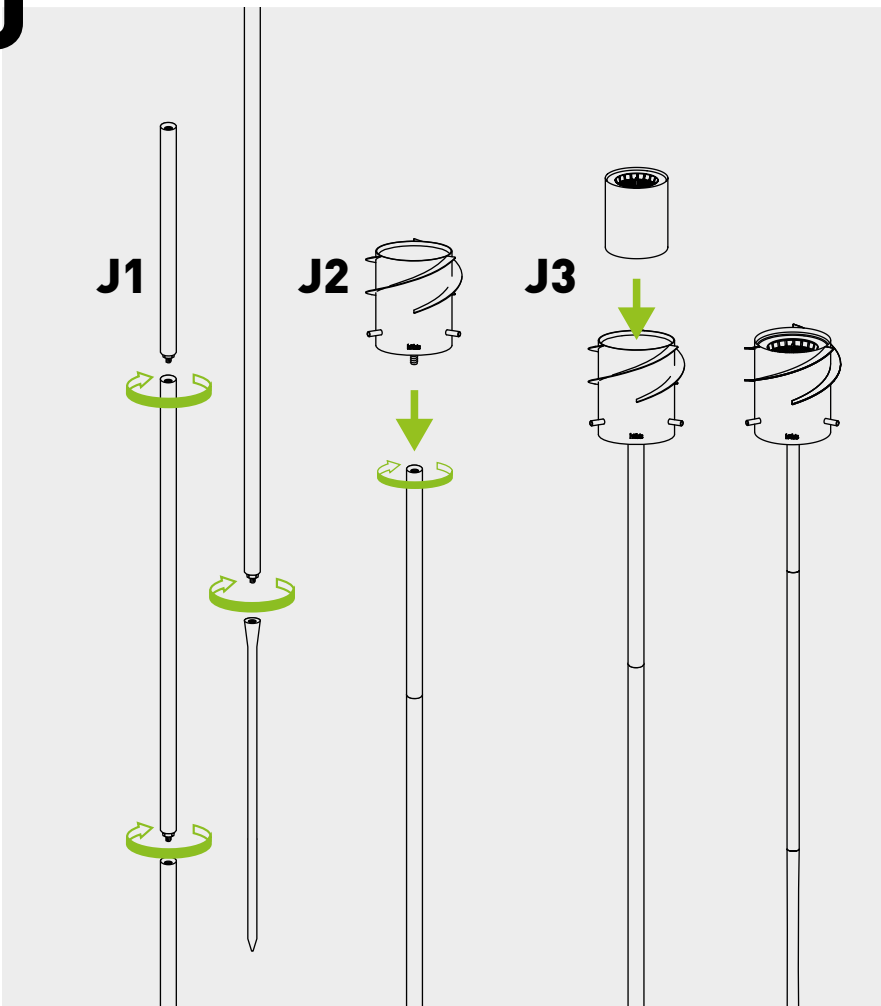
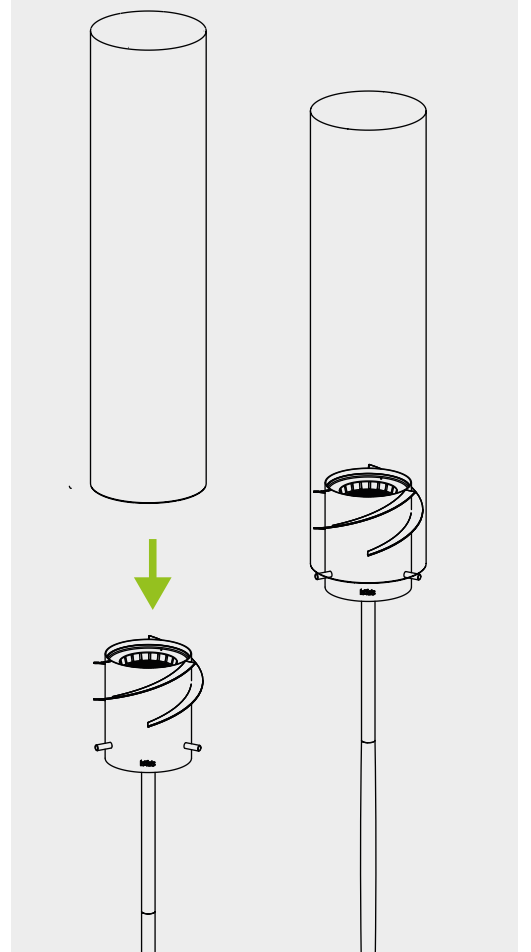
**KO** 사용 설명서

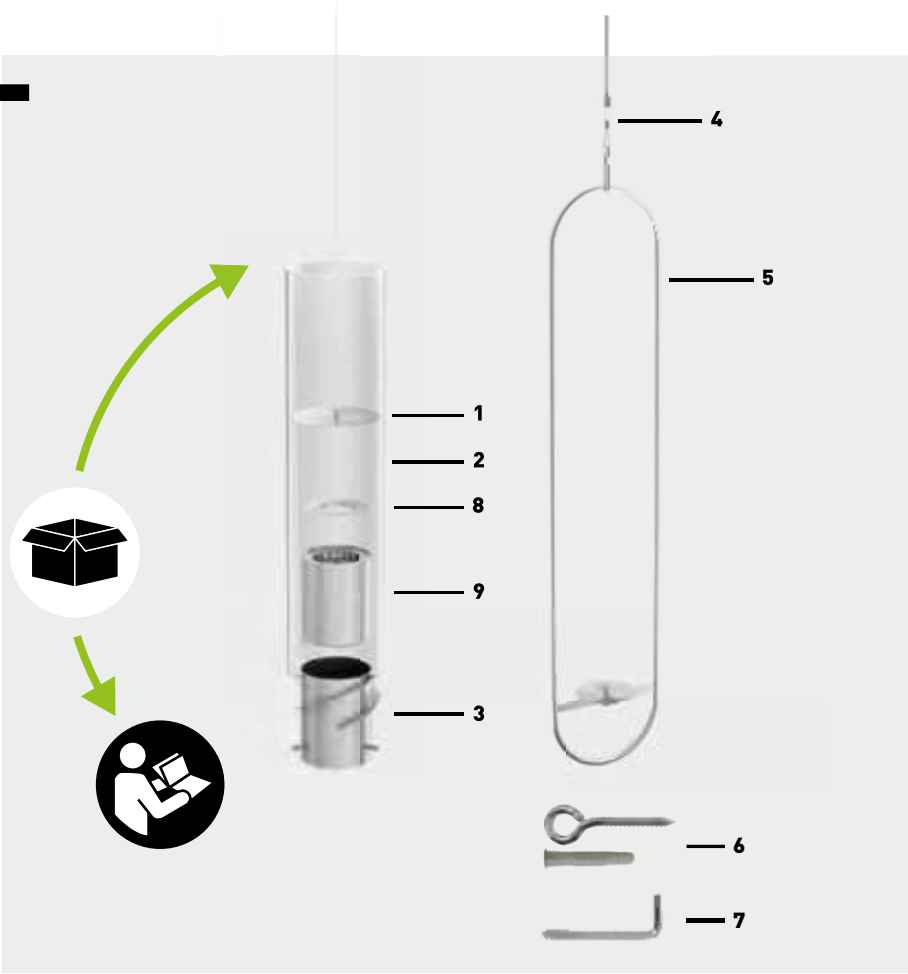
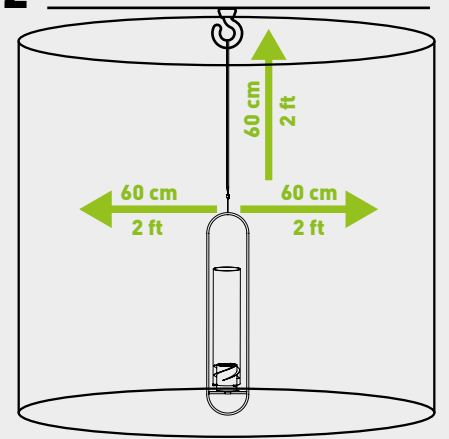
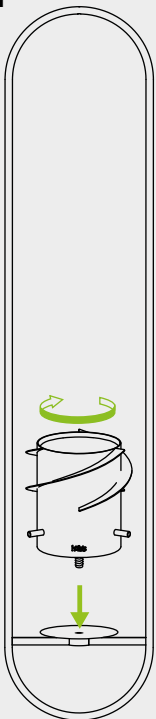
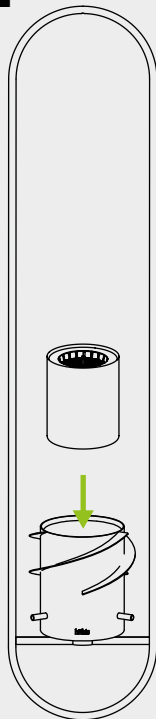
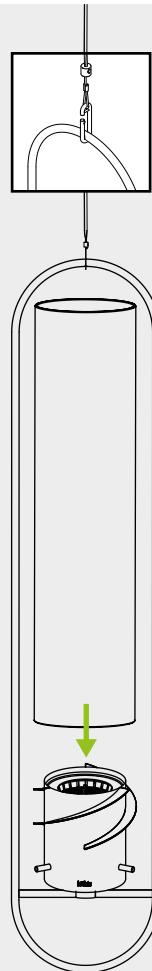
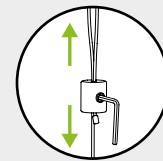
**AR** دليل الاستخدام



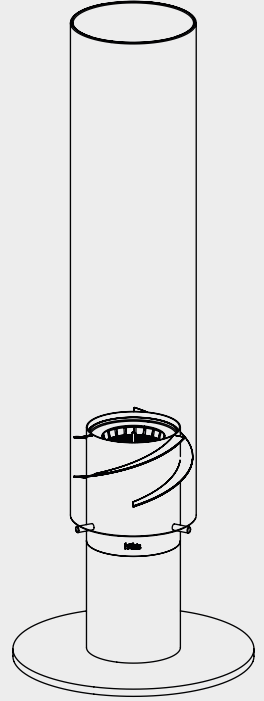
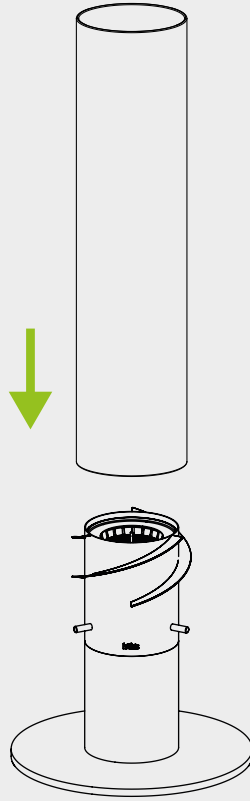
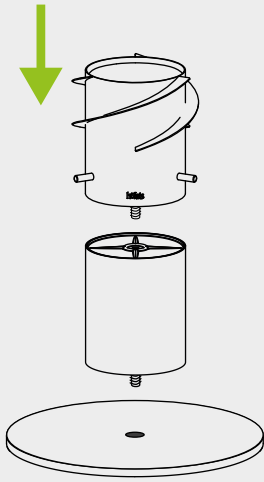
**A****A1****A2****B****(B1)****B2****C****D****D1****D2**

**E****F****G****G1****G2****G3**

**H****I****J****K**

**L****M****M1****M2****N****N1****N2****N3****O**

**P**



## BESTIMMUNGSGEMÄSSER GEBRAUCH

Dieses Produkt (im Folgenden „SPIN“ genannt) ist als dekoratives Tischfeuer in gut belüfteten Räumen oder im Freien und nur zur Verwendung im privaten Bereich bestimmt.

In der Ausführung/Umrüstung als Fackel ist SPIN ausschließlich für den Gebrauch im Freien geeignet.

Jede andere Verwendung oder Änderung des Produkts, als die in dieser Bedienungsanleitung beschriebene, gilt als nicht bestimmungsgemäß und kann zu Sachschäden oder sogar zu Personenschäden führen.

Der Hersteller übernimmt keine Haftung für Schäden, die durch nicht bestimmungsgemäßen Gebrauch entstanden sind.

## WARNSYMBOLS AM PRODUKT UND IN DER BEDIENUNGSANLEITUNG

Die folgenden Symbole und Signalwörter werden in dieser Bedienungsanleitung, auf dem Produkt oder auf der Verpackung verwendet.

### WARNUNG!



Dieses Symbol/Signalwort warnt Dich vor einer Gefährdung, die den Tod oder eine schwere Verletzung zur Folge haben kann.

### VORSICHT!



Dieses Symbol/Signalwort warnt Dich vor einer Gefährdung, die eine geringfügige oder mäßige Verletzung zur Folge haben kann.

### HINWEIS



Dieses Symbol/Signalwort weist Dich auf mögliche Sachschäden hin.



Dieses Symbol gibt Dir nützliche Zusatzinformationen zum Zusammenbau oder zum Betrieb.



Dieses Symbol verweist auf weitere Informationen auf dem mitgelieferten Blatt Montage & Aufstellen.

### WARNUNG!



#### Brandgefahr!

Dieses Symbol warnt Dich vor einer Gefährdung durch offenes Feuer, die Teile in der Umgebung entzünden und Personen durch Brand schwer verletzen oder töten kann.

### VORSICHT!



#### Verbrennungsgefahr durch heiße Oberflächen!

Dieses Symbol warnt Dich vor einer Gefährdung durch heiße Teile/Oberflächen, die eine geringfügige oder mäßige Verletzung durch Verbrennungen zur Folge haben kann.

### WARNUNG!



#### Explosionsgefahr durch leicht entzündliche oder explosive Stoffe!

Dieses Symbol warnt Dich vor einer Gefährdung durch leicht entzündliche oder explosive Stoffe, die den Tod oder eine schwere Verletzung zur Folge haben kann.

### WARNUNG!

#### Brand- und Verletzungsgefahr beim Umgang mit Flüssig-Brennstoff!



Flüssig-Brennstoff kann sich beim Einfüllen in den noch heißen oder brennenden Bio-Burner entzünden!



Fülle niemals Flüssig-Brennstoff in den heißen Bio-Burner!



Fülle niemals Flüssig-Brennstoff in den brennenden Bio-Burner!



Lies unbedingt auch die Hinweise auf dem Sicherheitsdatenblatt der Flüssig-Brennstoff Behälter!

### WARNUNG!

#### Lebensgefahr durch Aufstellung und Verwendung in Innenräumen!



Dieses Symbol verbietet den Einsatz in Innenräumen!

## SICHERHEITSHINWEISE



Lies die folgenden Hinweise aufmerksam und vollständig durch, bevor Du SPIN benutzt!

Bewahre die Bedienungsanleitung für die weitere Nutzung auf. Wenn Du SPIN an Dritte weitergibst, gib unbedingt diese Bedienungsanleitung mit.

- Die Bedienungsanleitung basiert auf den in der Europäischen Union gültigen Normen und Regeln. Beachte regional geltende Beschränkungen und Gesetze.
- Halte Kinder und Haustiere von SPIN fern. Besondere Vorsicht gilt beim Anzünden, während des Betriebs und beim Abkühlen.

### WARNUNG!



#### Lebensgefahr durch Gasentwicklung und Kohlenmonoxid-Vergiftung!

Flüssig-Brennstoff verbrennt nicht komplett rückstandsfrei. Zudem wird die Luft feuchter und verbraucht sich schneller.

**Das Betreiben von SPIN in schlecht belüfteten Räumen kann zu Vergiftungen oder Tod durch Kohlenmonoxid-Vergiftung führen!**

- Verwende SPIN nur in gut belüfteten Räumen.
- Außer SPIN darf kein weiteres Feuer im gleichen Raum in Betrieb genommen werden!
- Betreibe SPIN nicht in geschlossenen und sehr kleinen Räumen, z. B. Zelten, Wohnwagen, Wohnmobilen oder Booten.
- Beachte bei der Nutzung im Innenbereich die Vorgaben für Raumgröße, Betriebsdauer und Belüftung unter „Hinweise zur Raumgröße“!

### **WARNUNG!**



#### **Explosionsgefahr durch leicht entzündliche oder explosive Stoffe!**

Das Betreiben von SPIN in der Nähe von leicht entzündlichen oder explosiven Stoffen kann zu Verletzungen oder Tod durch Stichflammen oder Explosion führen!

Unsachgemäße Lagerung und unsachgemäßer Umgang mit Flüssig-Brennstoff kann zur Explosion führen.

- Verwende SPIN niemals in der Nähe von Lagerstätten von leicht entzündlichen oder gar explosiven Stoffen wie z. B. Benzin, Lösungsmitteln, Gasen oder Feuerwerkskörpern.

### **WARNUNG!**



#### **Brandgefahr durch unsachgemäße Verwendung!**

Unsachgemäßer Umgang mit SPIN kann zu Brand führen!

- Lasse SPIN während der Verwendung niemals unbeaufsichtigt.
- Verwende SPIN nur in einer Entfernung von mindestens 60 cm zu brennbaren und hitzeempfindlichen Materialien wie Papier, Stroh, Holz, Textilien, Kohle, Autoreifen oder Elektrogeräten (Siehe Abbildung F, I, M).
- Verwende SPIN nicht bei starkem Wind oder Zugluft.
- Locker anliegende oder flatternde Kleidung kann Feuer fangen! Betreibe SPIN nur mit gut anliegender Kleidung.
- Verwende SPIN nicht im Dauerbetrieb oder zum Heizen von Räumen.

### **WARNUNG!**



#### **Brandgefahr durch Anbringen von Gegenständen!**

Gegenstände, die an SPIN angebracht oder gehängt werden, können während des Betriebs Feuer fangen und einen Brand auslösen.

Hänge keine anderen Gegenstände an SPIN und verwende keine anderen Anbauteile als die mitgelieferten oder originales höfats Zubehör.

### **WARNUNG!**



#### **Brand- und Verletzungsgefahr beim Umgang mit Brennstoffen!**

Dieses Produkt verwendet Bioethanol Flüssig-Brennstoff! Bioethanol ist eine giftige und brennbare Flüssigkeit bzw. Gas und kann Reizungen und Gesundheitsgefährdungen verursachen. Die Entzündung kann beim Anzünden von SPIN, durch andere Zündquellen oder bei ausreichender Wärmeeinstrahlung erfolgen.

- Halte den Flüssig-Brennstoff fern von Hitzeeinwirkung, Funken und offenem Feuer, wenn Du es nicht verwendest.
- Flüssig-Brennstoff darf nur im Außenbereich und im Innenbereich nur mit ausreichender Belüftung verwendet werden.
- Vermeide das Verschütten von Flüssig-Brennstoff durch vorsichtige Handhabung. Entferne verschütteten Flüssig-Brennstoff gründlich und entsorge ihn.
- Bewahre Flüssig-Brennstoff nur in den Originalflaschen auf.
- Lösche Brände von Flüssig-Brennstoff niemals mit Wasser! Halte für den Fall eines Unfalls einen Feuerlöscher der Klasse B oder eine Löschdecke zum Löschen bereit.
- Lagere Flüssig-Brennstoff stets gut verschlossen in Räumen, in denen kein offenes Feuer stattfindet. Bioethanol ist ein Brennstoff, der offen stehend verdampft. Bei Temperaturen über 21 Grad Celsius bildet er zusammen mit Luft ein leicht entzündliches, sogar explosionsfähiges Gemisch.
- Lagere nicht mehr als 6 Liter Flüssig-Brennstoff in Deiner Wohnung. Beachte nationale und regionale Regulierungen, Vorschriften, Gesetze und andere rechtlich bindende Vorgaben Deines Wohnortes zur Lagerung und Handhabung von leicht brennbaren Flüssigkeiten. Die Vorgaben können je nach Wohnort variieren.
- Beachte stets die Hinweise auf dem Behälter des Brennstoffs.
- Kontrolliere SPIN vor jedem Gebrauch auf undichte Stellen oder ausgelaufenen Flüssig-Brennstoff.
- Fülle niemals Flüssig-Brennstoff direkt in den Flügelkörper der SPIN, da sonst Flüssig-Brennstoff aus dem Gehäuse



auslaufen kann und es zu unkontrolliertem Brand kommen kann.

- Vermeide Kippgefahren, indem Du die Aufstellanleitung von SPIN befolgst.
- Lasse unverbrauchten Flüssig-Brennstoff nicht offen stehen und bewahre ihn nicht im Bio-Burner auf.

## WARNUNG!



### Brand- und Verletzungsgefahr durch Verwendung nicht zugelassener Brennstoffe oder Einsatz beschädigter Bio-Burner!

Die Verwendung nicht zugelassener Brennstoffe oder der Einsatz beschädigter Bio-Burner kann zu unvorhergesehenem Brennverhalten und Brand führen.

- Verwende ausschließlich Flüssig-Brennstoffe von höfats mit SPIN, wie in den technischen Daten angegeben.
- Verwende keine anderen brennbaren Flüssigkeiten, wie Spiritus oder Petroleum.
- Verwende ausschließlich Bio-Burner von höfats.
- Wenn Du Schäden wie Rost oder Verformungen, am Bio-Burner feststellst, verwende diesen nicht mehr und entsorge ihn umgehend.

## WARNUNG!



### Vergiftungsgefahr für Kinder!

Kinder können den Flüssig-Brennstoff trinken oder verschlucken. Durch die Farblosigkeit besteht Verwechslungsgefahr mit Wasser.

- Lasse Flüssig-Brennstoff nicht in Kinderhände gelangen!
- Lies unbedingt auch die Hinweise auf dem Behälter des Brennstoffs!



## VORSICHT!



### Verbrennungsgefahr durch heiße Oberflächen!

Während des Betriebs werden Teile von SPIN sehr heiß und können zu Verbrennungen führen!

- Transportiere SPIN niemals während des Betriebs oder wenn der Glaszylinder noch heiß ist. Warte mit dem Transport, bis SPIN abgekühlt ist.
- Lasse SPIN vollständig abkühlen, bevor Du sie demontierst, umrüstest oder lagerst.
- Trage Grillhandschuhe, wenn Du die heiße SPIN anfässt, um Verbrennungen zu vermeiden.



### Stolpergefahr beim Aufstellen

SPIN kann eine Stolpergefahr darstellen, wenn sie in Bereichen aufgestellt wird, in

denen Menschen stehen oder laufen. Dies kann eine Verletzung von Personen oder Beschädigung von SPIN zur Folge haben.

- Stelle SPIN nur in Bereichen auf, an denen sie gut sichtbar ist und nicht im Weg von Personen steht. Besondere Vorsicht gilt beim Aufstellen im Dunkeln.
- Stelle SPIN nicht in Durchgängen, Korridoren oder auf anderen Wegen auf, wo Personen laufen.

## HINWEISE ZUR RAUMGRÖSSE

Zugelassene Raumgrößen beim Betrieb von 1 SPIN 900:

Raumfläche (Deckenhöhe ca. 2,30 m)	Fenster/Türen geschlossen	Fenster gekippt	Fenster geöffnet
15 m <sup>2</sup>	✓	✓	✓
10 m <sup>2</sup>	✗	✓	✓
4 m <sup>2</sup>	✗	✗	✓

Zugelassene Raumgrößen beim Betrieb von 1 SPIN 1200:

Raumfläche (Deckenhöhe ca. 2,30 m)	Fenster/Türen geschlossen	Fenster gekippt	Fenster geöffnet
19 m <sup>2</sup>	✓	✓	✓
13 m <sup>2</sup>	✗	✓	✓
6 m <sup>2</sup>	✗	✗	✓

## SPIN IN BETRIEB NEHMEN

### Auspacken und Lieferumfang prüfen

- Entferne sämtliches Verpackungsmaterial von SPIN.
- Prüfe nach dem Auspacken, so wie vor jedem Gebrauch, ob die Teile von SPIN Schäden aufweisen. Sollte dies der Fall sein, benutze SPIN nicht, sondern benachrichtige Deinen Händler oder wende Dich direkt an höfats.
- Montiere Deine SPIN, wie in der Kurzanleitung dargestellt und in den folgenden Kapiteln beschrieben.

## WARNUNG!



**Erstickungsgefahr durch Verpackungsfolie und Plastikteile!**  
Lasse Kinder nicht mit Verpackungsmaterialien spielen! Es besteht Erstickungsgefahr!

## SPIN montieren



Eine Abbildung der Montage und des Lieferumfangs findest Du in der Kurzanleitung zu SPIN.

## Den Aufstellort festlegen

### WARNUNG!



Beachte bei allen Aufstellvarianten die Sicherheitsabstände zu brennbaren Materialien (Siehe Abbildung F, I, M).

- Vergewissere Dich bei allen Aufstellvarianten, dass dies der geeignete Ort ist, damit Du SPIN nach dem Anzünden nicht mehr bewegen musst.

### WARNUNG!



Beachte bei der Nutzung im Innenbereich die Vorgaben für Raumgröße, Betriebsdauer und Belüftung unter „Hinweise zur Raumgröße“!

## SPIN ALS TISCHFEUER AUFSTELLEN (ABBILDUNGEN E, F, G)

Legende:

1. Löschdeckel
2. Glaszylinder
3. Flügelkörper
4. Standfuß
5. Eco-Ring
6. Bio-Burner

- Schraube den Flügelkörper auf den Standfuß.
- Stelle SPIN auf einen ebenen und stabilen Untergrund.
- Setze den Bio-Burner in den Flügelkörper ein.
- Setze den Glaszylinder auf den Flügelkörper.
- Befolge die Anweisungen unter „Das Feuer entfachen“!

## SPIN ALS FACKEL AUFSTELLEN (ABBILDUNG H, I, J, K)

Du kannst Deine SPIN mit dem Erdspieß zur SPIN Fackel umbauen.

Legende:

1. Löschdeckel
2. Glaszylinder
3. Flügelkörper
4. Eco-Ring
5. Bio-Burner
6. Stange 17 cm
7. Stange 34 cm
8. Stange 48 cm

- Verwende zum Umbau den Flügelkörper von SPIN ohne den Standfuß und ohne zusätzliche Erhöhung.

### WARNUNG!



SPIN darf in der Aufstellung als Fackel nicht im Innenbereich verwendet werden!

- Montiere je nach gewünschter Höhe die Teile des Erdspießes, wie auf der Montageseite angegeben (Abbildung J1).
- Schraube den Nagel an den Erdspieß.

### HINWEIS



Durch die Kombination der unterschiedlichen Stablängen von 48 cm, 34 cm und 17 cm, können folgende Gesamtlängen erreicht werden: 99 cm, 82 cm, 65 cm, 48 cm, 34 cm, 17 cm.

- Schraube den Flügelkörper in das Gewinde des Erdspießes (Abbildung J2).
- Stecke den Erdspieß mit dem Nagel nach unten zeigend ins Erdreich, bis der Nagel komplett im Boden steckt (ca. 25 cm).
- Vergewissere Dich, dass der Erdspieß einen sicheren Stand hat.
- Setze den Bio-Burner in den Flügelkörper ein (Abbildung J3).
- Befolge die Anweisungen unter „Das Feuer entfachen“!
- Setze den Glaszylinder auf den Flügelkörper (Abbildung K).

### HINWEIS



Je nach Bodenbeschaffenheit kann die Einstecktiefe des Nagels variieren. Bei sehr weichen, lockeren Böden besteht die Möglichkeit, dass der Erdspieß nicht sicher aufgestellt werden kann.

Wenn kein sicherer Stand gewährleistet werden kann, darf die SPIN Fackel nicht in Betrieb genommen werden.

### WARNUNG!



Wenn der Erdspieß ohne SPIN im Gelände steht, kann es zu schweren Unfällen durch Stolpern kommen. Es besteht Gefahr von Stichverletzungen und Prellungen.

Lasse den Erdspieß nicht ohne SPIN im Erdreich stehen!

## Zusätzlichen Standfuß verwenden

- Alternativ kann SPIN auch in Kombination mit Erdspieß und dem separat erhältlichen Standfuß (Ø 230 mm) aufgestellt werden. Bei der Verwendung des Standfußes muss sichergestellt werden, dass dieser auf einem festen und ebenen Untergrund, wie z. B. Terrassenboden oder Pflaster aufgestellt wird.

### VORSICHT!



Der Standfuß des SPIN 900 Tischfeuers (Ø 190 mm) ist für die Verwendung mit dem Erdspieß/ als Fackel nicht geeignet.

## SPIN ALS HÄNGEFEUER AUFHÄNGEN (ABBILDUNG L, M, N, O)

Du kannst Deine SPIN mit dem Hänger zum SPIN Hängefeuer umbauen.

Legende:

1. Löschdeckel
2. Glaszylinder
3. Flügelkörper
4. Edelstahlseil mit Haken und Klemmelement
5. Hänger
6. Montagematerial (Ringschraube 6X45, Spreizdübel)
7. Innensechskantschlüssel für Klemmelement
8. Eco-Ring
9. Bio-Burner

- Verwende zum Umbau den Flügelkörper von SPIN ohne den Fuß und ohne zusätzliche Erhöhung.

### HINWEIS



SPIN sollte freischwingend an einer Decke oder einem Träger aufgehängt werden. Die Befestigung darf nur in soliden Betondecken oder massivem Holz erfolgen, nur so kann eine ausreichende Festigkeit der Ringschraube sichergestellt werden.

### Montage in Beton

- Zur sicheren Befestigung in Beton muss an der vorgesehenen Stelle mit Ø 10 x 60 mm vorgebohrt werden.
- Verwende zur sicheren Befestigung die im Lieferumfang enthaltene Ringschraube mit Dübel.
- Die Schraube muss einer Zugkraft von min. 60 kg standhalten. Ziehe im Zweifel eine entsprechende Fachkraft zur Montage hinzu.

### Montage auf Holz

- Zur sicheren Befestigung in massivem Holz muss an der vorgesehenen Stelle mit Ø 4 x 60 mm vorgebohrt werden.
- Verwende zur sicheren Befestigung die im Lieferumfang enthaltene Ringschraube.

## So montierst Du SPIN als Hängefeuer

- Schraube den Flügelkörper in das Gewinde des Hängers ein (Abbildung N1).
- Verbinde den Haken an der Schlaufe des Edelstahlseils mit dem Hänger.
- Stelle mit Hilfe des stufenlos verstellbaren Edelstahlseiles Dein SPIN Hängefeuer auf die gewünschte Höhe ein (Abbildung O). Öffne hierzu die Inbusschraube am Klemmelement.

- Achte beim Wiederanziehen der Schraube darauf, dass ausreichend Klemmkraft vorhanden ist. Am einfachsten kannst Du dies durch Ziehen am unteren Rahmenende überprüfen.
- Achte darauf, dass das Edelstahlseil nicht geknickt wird, ansonsten kann es zu bleibenden Verformungen kommen.
- Setze den Bio-Burner in den Flügelkörper ein (Abbildung N2).
- Befolge die Anweisungen unter „Das Feuer entfachen“.
- Setze den Glaszylinder auf den Flügelkörper (Abbildung N3).

### HINWEIS



Die Höhenverstellung von SPIN Hängefeuer und das Aufhängen muss immer ohne Glaszylinder erfolgen.

- Hänge SPIN Hängefeuer nur an windgeschützten Orten auf, um ein unkontrolliertes Pendeln von SPIN zu verhindern.
- Sollte das SPIN Hängefeuer ins Pendeln geraten, muss es schnellstmöglich wieder in die Ruheposition gebracht werden. Verwende hierzu stets hitzebeständige Handschuhe, um Verbrennungen zu vermeiden.

## SPIN MIT ERHÖHUNG AUFSTELLEN (ABBILDUNG P)

Du kannst SPIN mit einer Erhöhung verwenden. In dieser Anwendung kann SPIN erhöht auf dem Boden verwendet werden.

- Schraube die Erhöhung zwischen Fuß und Flügelkörper von SPIN.
- Setze den Bio-Burner in den Flügelkörper ein.
- Befolge die Anweisungen unter „Das Feuer entfachen“.
- Setze den Glaszylinder auf den Flügelkörper.

### WARNUNG!



SPIN darf in der Aufstellung mit der SPIN Erhöhung nicht im Innenbereich verwendet werden!

Verwende nie mehr als eine Erhöhung mit SPIN!

## BIO-BURNER BEFÜLLEN (ABBILDUNG A)

### HINWEIS



Das Verwenden von anderen Brennstoffen als den in den technischen Daten empfohlenen kann zu ungewünschter Rußbildung und weniger oder zu hoher Flammenbildung führen. Außerdem kann der Bio-Burner zerstört werden.


Befülle den Bio-Burner ausschließlich mit Flüssig-Brennstoffen von höfats. Nur so ist eine einwandfreie Verwendung gewährleistet.

- Überprüfe vor dem Befüllen mit Flüssig-Brennstoff den Bio-Burner auf Verschmutzungen oder Beschädigungen.
- Setze den Bio-Burner in den Flügelkörper der SPIN ein (Abbildung A1).
- Fülle den für Deinen Bio-Burner geeigneten Flüssig-Brennstoff bis zur Markierung „max“ in den Bio-Burner (Abbildung A2).

## DAS FEUER ENTFACHEN (ABBILDUNG B)

### Optional: Bio-Burner mit Eco-Ring verwenden (Abbildung B1)

- Wenn Du nach dem Befüllen den Eco-Ring auf den Bio-Burner auflegst, reduziert sich die Flamme ein wenig und Du sparst Flüssig-Brennstoff! Zudem brennt Deine SPIN so länger.

 **VORSICHT!** – Verbrennungsgefahr durch heiße Oberflächen! Fasse den Eco-Ring nur im abgekühlten Zustand und nicht direkt nach einem Brennvorgang an.

- Zünde den Bio-Burner am Gitter mit einem Stabfeuerzeug an (Abbildung B2).

### VORSICHT!



**Verbrennungsgefahr durch Verwendung nicht geeigneter Anzündhilfen!**

Durch unsachgemäße Verwendung von Anzündhilfen besteht Verbrennungsgefahr. Verwende zum Anzünden ein Stabfeuerzeug.

### VORSICHT!



**Verbrennungsgefahr!**

Die Flamme ist nach dem Anzünden möglicherweise schlecht zu sehen. Beim Versuch zu testen ob es schon zu einer Flambildung gekommen ist, kannst Du Dich verbrennen oder mit brennendem Flüssig-Brennstoff in Berührung kommen.

- Setze nach dem Anzünden immer zuerst den Glaszylinder auf SPIN.
- Schaue nicht von oben in den Glaszylinder!
- Trage Grillhandschuhe, wenn Du SPIN nach dem Anzünden anfässt.

### WARNUNG!



**Brandgefahr durch unsachgemäßes Anzünden des Bio-Burners!**

Wenn Du den Bio-Burner anzündest, ohne ihn vorher in SPIN einzusetzen, kannst Du Dich an der heißen Dose beim Einsetzen in den Flügelkörper verbrennen. Zudem kann brennender Flüssig-Brennstoff auslaufen und einen Brand verursachen.

- Zünde den Bio-Burner erst an, nachdem Du ihn in den Flügelkörper eingesetzt hast.

## SO BEEENDEST DU DAS FEUER (ABBILDUNG D)

### Bio-Burner löschen

- Fasse zum Löschen des Bio-Burners den Löschdeckel am Seil an (Abbildung D1).
- Lasse den Deckel anschließend in den Glaszylinder hinab, bis er auf dem Bio-Burner aufliegt (Abbildung D2).
- Warte, bis die Flamme erloschen und SPIN abgekühlt ist, bevor Du SPIN erneut anzündest oder bewegst.

### VORSICHT!



Verwende niemals Löschdeckel anderer höfats Produkte zum Löschen des Bio-Burners!

Verwende keine anderen Abdeckungen als den Löschdeckel, um SPIN zu löschen!

Lasse SPIN nach dem Löschen nicht unbeaufsichtigt, ohne zu prüfen, ob sie wirklich erloschen ist.

### Nach dem Löschen

Nachdem Du den Bio-Burner gelöscht hast und alle Teile abgekühlt sind, kannst Du Folgendes tun:

- Den Bio-Burner erneut mit Brennstoff befüllen und entzünden.
- Einen neuen Bio-Burner in SPIN einsetzen, ihn befüllen und entzünden.
- Den eventuell im Bio-Burner verbliebenen Brennstoff entleeren und entsorgen. Beachte dabei die lokalen/nationalen Vorschriften zur Entsorgung von Flüssig-Brennstoff.

### WARNUNG!



Gefahr von Brand und Verpuffung durch Brennstoffreste im Bio-Burner.

Brennstoffreste im Bio-Burner verflüchtigen sich auch nach dem Löschen und können im Glaszylinder von SPIN ein entzündliches Gemisch mit Luft bilden

Lasse keine Restmengen von Brennstoff im Bio-Burner übrig wenn Du SPIN nicht mehr verwendest.

Verbrauche nach Möglichkeit bei einem Brennvorgang sämtlichen Brennstoff im Bio-Burner.

## REINIGUNG UND WARTUNG

Um die Oberflächen zu schützen und Verunreinigungen der Flamme zu vermeiden, solltest Du SPIN regelmäßig und vor jedem Gebrauch reinigen.

### WARNUNG!



Lasse SPIN vor der Reinigung vollständig abkühlen.

### Bio-Burner reinigen

- Reinige den Behälter des Bio-Burners regelmäßig mit einem feuchten Tuch.

### Glaszylinder reinigen

- Der Glaszylinder besteht aus hochwertigem Borosilikatglas und lässt sich einfach mit einem weichen Tuch und Seife reinigen.
- Spüle den Glaszylinder anschließend gründlich nach, um alle Seifenreste zu entfernen. Seifenreste erhöhen das Risiko von Rußablagerungen auf dem Glas und können in das Glas einbrennen.

### Flügelkörper und Fuß reinigen

- Verwende zur Reinigung des Flügelkörpers und des Fußes, sowie aller übrigen Teile keine starken oder schleifenden Lösemittel oder Scheuer pads, da diese die Oberflächen angreifen und Scheuerspuren hinterlassen.

## LAGERUNG

- Setze SPIN nicht für längere Zeit der Witterung aus.
- Lagere SPIN bei Nichtgebrauch an einem trockenen, gut belüfteten und vor Staub geschützten Ort.

### VORSICHT!



Entferne nach einer längeren Lagerung zunächst Schmutzablagerungen und Staub, bevor Du SPIN erneut benutzt.



Wir empfehlen die Verwendung der als Zubehör erhältlichen Abdeckhaube.

### VORSICHT!



Achte darauf, dass sämtlicher Flüssig-Brennstoff verbrannt ist, bevor Du SPIN einlagerst!

### Lagerung von Flüssig-Brennstoff

Beachte zur Lagerung von Flüssig-Brennstoff die folgenden Anweisungen:

- Lagere Reste von Flüssig-Brennstoff nicht im Bio-Burner.
- Lagere Flüssig-Brennstoff in Kombination mit anderen brennbaren Flüssigkeiten in nicht mehr als 20 l Gesamtmenge.
- Lagere Flüssig-Brennstoff nur in der unbeschädigten Originalflasche.
- Halte die Flüssig-Brennstoff Flasche stets ordentlich verschlossen.
- Lagere Flüssig-Brennstoff nicht in der Nähe von Zünd- oder Wärmequellen.
- Lagere Flüssig-Brennstoff nur in gut belüfteten und kühlen Räumen.

## ENTSORGUNG

### Verpackung entsorgen



Alle eingesetzten Materialien sind umweltverträglich und wiederverwertbar. Entsorge die Verpackung umweltgerecht. Über aktuelle Entsorgungswege informierst Du Dich bei Deinem Händler oder über Deine lokale Entsorgungseinrichtung.

### SPIN entsorgen

- Wenn SPIN keine Verwendung mehr findet, kann SPIN als Metallschrott entsorgt werden.
- Entsorge den Glaszylinder separat über eine Altglas-Sammelstelle.



Erkundige Dich bei Deiner Stadt- oder Gemeindeverwaltung nach Möglichkeiten einer umwelt- und sachgerechten Entsorgung.

## FEHLERBEHEBUNG & FAQ

### Der Bio-Burner lässt sich nicht entzünden

- Du hast einen anderen Flüssig-Brennstoff im Bio-Burner verwendet, als den von höfats empfohlenen.
  - Es gibt Spezialethanole, die nur in bestimmten Produkten entzündet werden können. Diese sind nicht für den Einsatz in der SPIN geeignet. Entleere den Bio-Burner und fülle ihn mit höfats Flüssig-Brennstoff wieder auf. Anschließend kannst Du Deine SPIN wieder entzünden.
- Die Watte hat sich mit Wasser vollgesogen.
  - Entnehme den Bio-Burner aus der SPIN. Entferne anschließend die Restflüssigkeit und lasse den Bio-Burner mindestens 4 Tage lang offen trocknen. Danach kannst Du den Bio-Burner wieder mit Flüssig-Brennstoff füllen.
  - Nach dem Entzünden wird die SPIN etwas länger als gewöhnlich brauchen, bis sich die volle Flamme entwickelt. Dies sollte sich mit den nächsten Brenndurchläufen verbessern.

### Die Flambildung hat sich verändert

- Du hast einen anderen Flüssig-Brennstoff im Bio-Burner verwendet, als den von höfats empfohlenen.
  - Verwende deshalb nur den Flüssig-Brennstoff von höfats in Deiner SPIN.
- Du betreibst Deine SPIN bei zu starkem Wind.
  - Die SPIN ist nicht für den Einsatz bei starkem Wind vorgesehen. Wir raten dringend vom Einsatz bei Wind oder starken Böen ab.

### Die gedrehte Kontur der Flamme bleibt aus

- Du hast einen anderen Flüssig-Brennstoff im Bio-Burner verwendet, als den von höfats empfohlenen.
  - Verwende deshalb nur den Flüssig-Brennstoff von höfats in Deiner SPIN.
- Verschmutzungen auf dem Bio-Burner können die Kontur der Flamme beeinflussen.
  - Entferne Verschmutzungen auf dem Deckel des Bio-Burners mit einem Pinsel.

### Kann ich den Löschdeckel des herkömmlichen SPIN Gelbbrenners verwenden?

- Nein. Mit dem Löschdeckel des Gelbbrenners wird die SPIN nicht vollständig gelöscht.
  - Verwende ausschließlich den mitgelieferten Löschdeckel mit Edelstahlseil zum Löschen des Bio-Burners.

## Wo darf ich Reste des Flüssig-Brennstoffs entsorgen?

- Erkundige Dich nach den lokalen/nationalen Vorschriften zur Entsorgung von Flüssig-Brennstoff. Wir empfehlen, den Flüssig-Brennstoff vollständig in der SPIN zu verbrennen.

## Meine SPIN ist verschmutzt. Was kann ich tun?

- Weiße oder schwarze Rußrückstände auf dem Glaszylinder sollten möglichst umgehend mit einem Microfasertuch und klarem Wasser entfernt werden. Wenn Du Reinigungsmittel verwendest, achte darauf, dass keine Rückstände auf dem Glas verbleiben. Verwende nur den Flüssig-Brennstoff von höfats in Deiner SPIN, um starke Rußbildung zu vermeiden.
- Rußrückstände, die sich vom Glaszylinder nicht mehr entfernen lassen, sind möglicherweise im Glas eingebakken. Ersetze in dem Fall den Glaszylinder und entferne künftige Rußrückstände sofort. Verwende möglichst Flüssig-Brennstoffe von höfats, um starke Rußbildung zu vermeiden.
- Leichte Verschmutzungen auf dem Deckel des Bio-Burners haben keinen Einfluss auf die Flamme. Entferne Verschmutzungen auf dem Deckel des Bio-Burners mit einem Haarpinsel. Der Bio-Burner darf nicht in die Spülmaschine gegeben werden.

## TECHNISCHE DATEN

### SPIN 900 Tischfeuer

<b>Brennstoff</b>	höfats Bioethanol Flüssig-Brennstoff
<b>max. Füllmenge</b>	200 ml
<b>Brenndauer</b>	ca. 80 min
<b>Abmessungen</b>	19 x 19 x 40,5 cm
<b>Gewicht</b>	2,7 kg

### SPIN 1200 Tischfeuer

<b>Brennstoff</b>	höfats Bioethanol Flüssig-Brennstoff
<b>max. Füllmenge</b>	500 ml
<b>Brenndauer</b>	ca. 100 min
<b>Abmessungen</b>	23 x 23 x 54 cm
<b>Gewicht</b>	4,5 kg

## INTENDED USE

This product (hereinafter referred to as "SPIN") is intended as a decorative table-top fire to be used in a well-ventilated room or outdoors and for private use only.

The torch version/conversion of the SPIN is only suitable for outdoor use.

Any use or modification of the product other than that described in these instructions is considered improper and may result in damage to property or even personal injury.

The manufacturer accepts no liability for damage caused by improper use.

## WARNING SYMBOLS ON THE PRODUCT AND IN THE OPERATING INSTRUCTIONS

The following symbols and signal words are used in these operating instructions, on the product or on the packaging.

### WARNING!



This symbol/signal word warns you of a hazard that can result in death or serious injury.

### CAUTION!



This symbol/signal word warns you of a hazard that may result in minor or moderate injury.

### NOTICE



This symbol/signal word draws your attention to possible damage to property.



This symbol gives you useful additional information on assembly or operation.



This symbol refers to further information on the supplied assembly & installation sheet.

### WARNING!



#### Fire hazard!

This symbol warns you of hazard from open fire, which can ignite things in the vicinity and seriously injure or kill people by fire.

### CAUTION!



#### Danger of burns from hot surfaces!

This symbol warns you of a hazard from hot parts/surfaces that may result in minor or moderate burn injury.

### WARNING!



#### Explosion hazard due to highly flammable or explosive substances!

This symbol warns you of a danger from highly flammable or explosive substances that can result in death or serious injury.

### WARNING!

#### Risk of fire and injury when handling liquid fuel!

Liquid fuel can ignite when poured into the still hot or burning Bio-Burner!



Never fill liquid fuel into the Bio-Burner while it is hot!



Never fill liquid fuel into the Bio-Burner while it is burning!



Be sure to also read the information on the safety data sheet for the liquid fuel tank!

### WARNING!

#### Danger to life from installation and use indoors!



This symbol indicates that indoor use is prohibited!

## SAFETY INSTRUCTIONS



Read the following instructions carefully and completely before using the SPIN!

Keep the instructions for further use. If you pass the SPIN on to third parties, be sure to include these operating instructions.

- The instructions are based on the standards and rules applicable in the European Union. Observe regionally applicable restrictions and laws.
- Keep children and pets away from the SPIN. Take special care when lighting, during operation and when cooling down.

### WARNING!



#### Danger to life due to gas development and carbon monoxide poisoning!

Liquid fuel does not burn completely residue-free. The surrounding air also becomes more humid and is used up more quickly.



Operating the SPIN in poorly ventilated areas can result in poisoning or death from carbon monoxide poisoning!

- Only use the SPIN in well-ventilated areas.
- Apart from the SPIN, there must be no other fire in the same room!
- Do not operate the SPIN in closed and very small spaces, e.g. B. tents, caravans, mobile homes, boats.
- When used indoors, observe the specifications for room size, operating time and ventilation under "Notes on room size"!

### WARNING!



#### **Explosion hazard due to highly flammable or explosive substances!**

Operating the SPIN near flammable or explosive materials can result in injury or death from flash fires or explosions!

Improper storage and handling of liquid fuel can lead to an explosion.

- Never use the SPIN near deposits of highly flammable or even explosive substances such as gasoline, solvents, gases or fireworks.

### WARNING!



#### **Risk of fire due to improper use!**

Improper handling of the SPIN can lead to a fire!

- Never leave the SPIN unattended while in use.
- Only use the SPIN at a distance of at least 60 cm from combustible and heat-sensitive materials such as paper, straw, wood, textiles, coal, car tires, electrical appliances (See Figures F, I, M).
- Do not use the SPIN in strong winds or draughts.
- Loose-fitting or flowing clothing can catch fire! Operate the SPIN only with well-fitting clothing.
- Do not use the SPIN continuously or to heat rooms.

### WARNING!



#### **Fire hazard if objects are attached!**

Items attached or hung on SPIN may catch fire during operation and cause a fire.

Do not hang any other objects on SPIN and do not use any attachments other than the supplied or original höfats accessories.

### WARNING!



#### **Risk of fire and injury when handling combustibles!**

This product uses bioethanol liquid fuel! Bioethanol is a toxic and flammable liquid or gas and can cause irritation and health hazards.

Ignition can occur when SPIN is ignited, by other sources of ignition, or by exposure to sufficient heat.

- Keep liquid fuel away from heat, sparks and open flames when not in use.
- Liquid fuel may only be used outdoors and indoors only with adequate ventilation.
- Avoid spilling liquid fuel by handling carefully. Thoroughly clean up and dispose of spilled liquid fuel.
- Keep liquid fuel in the original bottles only.
- Never extinguish liquid fuel fires with water! Have a Class B fire extinguisher or fire blanket on hand in case of an accident.
- Always store liquid fuel tightly closed in rooms where there are no open flames. Bioethanol is a fuel that evaporates when left open. At temperatures above 21 degrees Celsius, it forms a highly flammable, even explosive mixture with air.
- Do not store more than 6 litres of highly flammable liquids in your home. Observe national and regional regulations, ordinances, laws and other legally binding requirements of your place of residence for the storage and handling of highly flammable liquids. The requirements may vary depending on where you live.
- Always follow the instructions on the fuel container.
- Check the SPIN for leaks or spills of liquid fuel before each use.
- Never fill liquid fuel directly into the SPIN's body; otherwise liquid fuel may leak out of the housing and cause an uncontrolled fire.
- Avoid tipping hazards by following the SPIN's setup instructions.
- Do not leave unused liquid fuel out in the open or store it in the Bio-Burner.

### WARNING!



#### **Risk of fire and injury through the use of non-approved fuels or the use of damaged Y- Burners!**

The use of non-approved fuels or damaged Bio-Burners can lead to unpredictable combustion behaviour and fires.

- Only use liquid fuels from höfats with the SPIN, as specified in the technical data.
- Do not use other flammable liquids such as



spirit or petroleum.

- Only use Bio-Burners from höfats.
- If you notice damage such as rust or deformation on the Bio-Burner, stop using it and dispose of it immediately.

### WARNING!



#### **Danger of poisoning for children!**

Children can drink or swallow the liquid fuel. Due to the lack of colour, there is a risk of confusion with water.

- Keep liquid fuel out of the reach of children! Be sure to also read the instructions on the fuel container!



### CAUTION!



#### **Danger of burns from hot surfaces!**

During operation, parts of the SPIN become very hot and can cause burns!

- Never transport the SPIN during operation or when the glass cylinder is still hot. Wait for the SPIN to cool down before transporting.
- Allow the SPIN to cool completely before disassembling, converting or storing.
- Wear grill gloves when handling the hot SPIN to avoid burns.



#### **Danger of stumbling when setting up**

The SPIN can present a tripping hazard when placed in areas where people are standing or walking. Personal injury or damage to the SPIN may result.

- Only place the SPIN in areas where it is easily visible and out of the way of people. Particular care should be taken when setting up in the dark.
- Do not place the SPIN in doorways, corridors, or other pathways where people walk.

## NOTES ON ROOM SIZE

Permitted room sizes when operating 1 SPIN 900:

Room area (ceiling height approx. 2.30 m)	Windows/ doors closed	Window tilted	Window open
15 m <sup>2</sup>	✓	✓	✓
10 m <sup>2</sup>	✗	✓	✓
4 m <sup>2</sup>	✗	✗	✓

Permitted room sizes when operating 1 SPIN 1200:

Room area (ceiling height approx. 2.30 m)	Windows/ doors closed	Window tilted	Window open
19 m <sup>2</sup>	✓	✓	✓
13 m <sup>2</sup>	✗	✓	✓
6 m <sup>2</sup>	✗	✗	✓

## PUTTING THE SPIN INTO OPERATION

### Unpack and check the scope of delivery

- Remove all packaging material from the SPIN.
- After unpacking, as before each use, check whether the SPIN components show signs of damage. If this is the case, do not use the SPIN, and notify your retailer or contact höfats directly.
- Assemble your SPIN as shown in the quick start guide and described in the following chapters.

### WARNING!



#### **Danger of suffocation from packaging film and plastic parts!**

Do not let children play with packaging materials! There is a risk of suffocation!

### Assembling the SPIN



You can find an illustration of the assembly and the scope of delivery in the SPIN quick guide.

## Choosing the set-up location

### WARNING!



For all set-up variants, observe the safety distances to combustible materials (see Figures F, I, M).

- With all set-up variants, make sure that it is an appropriate location, so you do not have to move the SPIN after lighting it.

### WARNING!



When used indoors, observe the specifications for room size, operating time and ventilation under "Notes on room size"!

## SET UP THE SPIN AS A TABLE-TOP FIRE (FIGURES E, F, G)

Legend:

1. Extinguishing cover
2. Glass cylinder
3. Body
4. Stand
5. Eco-Ring
6. Bio-Burner

- Screw the body onto the stand.
- Place the SPIN on a flat and stable surface.
- Insert the Bio-Burner into the body.
- Place the glass cylinder on the body.
- Follow the instructions under "Lighting the fire"!

## SETTING UP THE SPIN AS A TORCH (FIGURES H, I, J, K)

Either you have already purchased the SPIN as a SPIN torch or you can convert your SPIN to a SPIN torch with the ground spike.

Legend:

1. Extinguishing cover
2. Glass cylinder
3. Body
4. Eco-Ring
5. Bio-Burner
6. Rod 17 cm
7. Rod 34 cm
8. Rod 48 cm
9. Nail

- Use the SPIN body for the conversion without the base and without an additional riser.

### WARNING!



The SPIN may not be used indoors when set up as a torch!

- Depending on the desired height, assemble the parts of the ground stake as indicated on the assembly sheet (Figure J1).
- Screw the nail to the ground spike.

### NOTICE



By combining the different rod lengths of 48 cm, 34 cm and 17 cm, the following total lengths can be achieved:  
99 cm, 82 cm, 65 cm, 48 cm, 34 cm, 17 cm.

- Screw the body into the ground stake threads (Figure J2).
- Insert the spike into the ground with the nail pointing downwards until the spike is completely in the ground (approx. 25 cm).
- Make sure the ground spike has a secure footing.
- Insert the Bio-Burner into the body (Figure J3).
- Place the glass cylinder on the body (Figure K).
- Follow the instructions under "Lighting the fire"!

### NOTICE



Depending on the soil conditions, the insertion depth of the nail can vary. If the soil is very soft and loose, it is possible that the ground spike cannot be set up securely.

If safe placement cannot be ensured, the SPIN torch must not be used.

### WARNING!



If the ground spike is left in the ground without the SPIN, serious accidents can occur due to tripping. There is a risk of puncture injuries and bruises.

Do not leave the ground spike in the ground without the SPIN!

### Use additional stand

- Alternatively, the SPIN can also be set up in combination with a ground spike and the separately available stand (Ø 230 mm). When using the stand, make sure that it is placed on a firm and level surface, such as a table a patio floor or pavement.

### CAUTION!



The base of the the SPIN 900 table-top fire (Ø 190 mm) is not suitable for use with the ground spike/torch.

## HANGING THE SPIN AS A HANGING FIRE (FIGURE L, M, N, O)

Either you have already purchased the SPIN as a SPIN hanging fire or you can convert your SPIN to a SPIN hanging fire with the hanger.

Legend:

1. Extinguishing cover
  2. Glass cylinder
  3. Body
  4. Stainless steel cable with hook and clamp element
  5. Hanger
  6. Mounting material (eye bolt 6X45, expansion dowel)
  7. Allen key for clamping element
  8. Eco-Ring
  9. Bio-Burner
- Use the the SPIN body for the conversion without the base and without additional riser.

### NOTICE



The SPIN should be hung in a cantilevered manner from a ceiling or truss. It may only be installed on solid concrete ceilings or solid wood, as this is the only way to ensure that the eye bolt is sufficiently strong.

### Installing on concrete

- For secure attachment to concrete, a pre-drilled hole with  $\varnothing$  10 x 60 mm must be made at the intended location.
- For secure attachment, use the eye bolt with dowel included in the scope of delivery.
- The screw must withstand a tensile force of at least 60 kg. Consult an appropriate specialist for the installation.

### Installing on wood

- For secure attachment on solid wood, a pre-drilled hole with  $\varnothing$  4 x 60 mm must be made at the intended location.
- Use the eye bolt included in the scope of delivery for secure attachment.

### How to install the SPIN as a hanging fire

- Screw the body into the thread of the hanger (Figure N1).
- Connect the hook on the loop of the stainless steel cable to the hanger.
- Adjust your SPIN hanging fire to the desired height with the help of the infinitely adjustable stainless steel cable (Figure O). To do this, open the Allen screw on the clamping element.
- When tightening the screw again, ensure that there is sufficient clamping force. The easiest way to check this is by pulling the lower end of the frame.
- Make sure that the stainless steel cable is not kinked; otherwise permanent deformation may occur.
- Insert the Bio-Burner into the body (Figure N2).
- Place the glass cylinder on the body (Figure N3).
- Follow the instructions under "Lighting the fire".

### NOTICE



Adjusting the height of the SPIN hanging fire and hanging it must always be done without the glass cylinder.

- Only hang the SPIN hanging fire in places sheltered from the wind to prevent uncontrolled swinging of the SPIN.
- If the SPIN hanging fire begins to swing, it must be brought back to its resting position as quickly as possible. Always use heat-resistant gloves to avoid burns.

## SETTING UP THE SPIN WITH THE RISER (FIGURE P)

You can use SPIN with a riser. The SPIN can be elevated from the ground using the riser.

- Screw the riser between the base and the body of the SPIN.
- Insert the Bio-Burner into the body.
- Place the glass cylinder on the body.
- Follow the instructions under "Lighting the fire".

### WARNING!



The SPIN must not be used indoors when set up using the SPIN riser! Never use more than one riser with the SPIN!

## FILL BIO-BURNER (FIGURE A)

### NOTICE



The use of fuels other than those recommended in the technical data can lead to unwanted soot formation and less flame formation or excessively high flames. In addition, the Bio-Burner can be destroyed.

Only fill the Bio-Burner with liquid fuels from höfats. This is the only way to ensure that it operates properly.

- Before filling with liquid fuel, check the Bio-Burner for dirt or damage.
- Insert the Bio-Burner into the body of the SPIN (Figure A1).
- Fill the Bio-Burner with the liquid fuel suitable for your Bio-Burner up to the "max" mark (Figure A2).

## LIGHTING THE FIRE (FIGURE B)

### Optional: Use Bio-Burner with Eco-Ring (Figure B1)

- If you put the Eco-Ring on the Bio-Burner after filling, the flame is reduced a little and you save liquid fuel! This also means your SPIN will burn for longer.

**CAUTION!** – Risk of burns from hot surfaces! Only touch the Eco-Ring when it has cooled down and not directly after a burning process.

- Light the Bio-Burner at the mesh with a stick lighter (Figure B2).

## CAUTION!



### Risk of burns from using unsuitable fire-starters!

Improper use of fire-starters poses a risk of burns.

Use a stick lighter to light.

## CAUTION!



### Risk of burns!

The flame may be difficult to see after lighting. You may burn yourself or come into contact with burning liquid fuel while attempting to check for a flame.

- After lighting, always put the glass cylinder on the SPIN first.
- Do not look into the glass cylinder from above!
- Wear grill gloves when handling the SPIN after lighting it.

## WARNING!



### Risk of fire from improper ignition of the Bio-Burner!

If you light the Bio-Burner without first inserting it into the SPIN, you can burn yourself on the hot can when inserting it into the wing body. In addition, burning liquid fuel may leak and cause a fire.

- Only light the Bio-Burner after you have inserted it into the body.

## EXTINGUISHING THE FIRE (FIGURE D)

### Extinguishing the Bio-Burner

- To extinguish the Bio-Burner, grasp the extinguishing cover by the wire (Figure D1).
- Then lower the cover into the glass cylinder until it rests on the Bio-Burner (Figure D2).
- Wait for the flame to go out and the SPIN to cool before lighting or moving the SPIN again.

## CAUTION!



Never use extinguishing covers from other höfats products to extinguish the Bio-Burner!

Do not use any other covers than the extinguishing cover to extinguish the SPIN! Do not leave the SPIN unattended after extinguishing without checking to ensure it the flame is really out.

### After extinguishing

After you have extinguished the Bio-Burner and all parts have cooled down, you can do the following:

- Refill the Bio-Burner with fuel and ignite.
- Insert a new Bio-Burner into the SPIN, fill it up and ignite.
- Empty and discard any remaining fuel in the Bio-Burner. Observe the local/national regulations for the disposal of liquid fuel.

## WARNING!



Danger of fire and deflagration due to fuel residues in the Bio-Burner.

Fuel residues in the Bio-Burner will also evaporate after extinguishing and can form a flammable mixture with air in the glass cylinder of the SPIN

Do not leave any residual fuel in the Bio-Burner when you are no longer using the SPIN.

If possible, use up all the fuel in the Bio-Burner in one burn.

## CLEANING AND MAINTENANCE

To protect the surfaces and avoid contamination of the flame, you should clean SPIN regularly and before each use.

## WARNING!



Allow the SPIN to cool completely before cleaning.

### Cleaning the Bio-Burner

- Clean the Bio-Burner holder regularly with a damp cloth.

### Cleaning the glass cylinder

- The glass cylinder is made of high-quality borosilicate glass and is easy to clean with a soft cloth and soap.
- After cleaning, rinse the glass cylinder thoroughly to remove all soap residue. Soap residue increases the risk of soot deposits on the glass and can burn into the glass.

### Cleaning the body and base

- Do not use any strong or abrasive solvents or scouring pads to clean the body and the base or any other parts, as these can corrode the surfaces and leave marks.

## STORAGE

- Do not expose the SPIN to the elements for long periods of time.
- When not in use, store the SPIN in a dry, well-ventilated place away from dust.

## CAUTION!



After a long period of storage, first remove dirt deposits and dust before using the SPIN again.



We recommend using the cover hood, which is available as an accessory.

## CAUTION!



Make sure all liquid fuel is burned before storing the SPIN!

## Storage of liquid fuel

When storing liquid fuel, observe the following guidelines:

- Do not store leftover liquid fuel in the Bio-Burner.
- Do not store liquid fuel in combination with other flammable liquids totalling more than 20L.
- Store liquid fuel only in the undamaged original bottle.
- Keep the liquid fuel bottle tightly closed at all times.
- Do not store liquid fuel near sources of ignition or heat.
- Store liquid fuel only in well-ventilated and cool areas.

## DISPOSAL

### Disposing of packaging



All materials used are environmentally friendly and recyclable. Dispose of the packaging in an environmentally friendly manner. You can find out about current disposal methods from your dealer or your local disposal facility.

### Disposing of the SPIN

- When the SPIN is no longer used, it can be disposed of as scrap metal.
- Dispose of the glass cylinder separately at a waste glass collection point.



Ask your city or municipal administration about the options for environmentally friendly and proper disposal.

## TROUBLESHOOTING & FAQ

### The Bio-Burner cannot be ignited

- You used a different liquid fuel in the Bio-Burner than that recommended by höfats.
- There are special ethanols that can only be ignited in certain products. These are not suitable for use in the SPIN. Empty the Bio-Burner and refill it with höfats liquid fuel. You can then ignite the SPIN again.
- The wadding has become soaked with water.
- Remove the Bio-Burner from the SPIN. Then remove the remaining liquid and leave the Bio-Burner open to dry for at least 4 days. Then you can refill the Bio-Burner with liquid fuel.
- Once ignited, the SPIN will take a little longer than usual to develop a full flame. This should improve with the next burn runs.

### Flame formation has changed

- You used a different liquid fuel in the Bio-Burner than that recommended by höfats.
- Therefore only use the liquid fuel from höfats in your SPIN.
- You are operating your SPIN when the wind is too strong.
- The SPIN is not intended for use in strong winds. We strongly advise against using it in wind or strong gusts.

### The flame does not have a twisted shape.

- You used a different liquid fuel in the Bio-Burner than that recommended by höfats.
- Therefore only use the liquid fuel from höfats in your SPIN.
- Dirt on the Bio-Burner can affect the shape of the flame.
- Remove dirt from the cover of the Bio-Burner with a brush.

## Can I use the extinguishing cover from the traditional SPIN gel burner?

- No. The SPIN will not be completely extinguished when using the extinguishing cover from the gel burner.
- Only use the supplied extinguishing cover with stainless steel wire for extinguishing the Bio-Burner.

## Where can I dispose of leftover liquid fuel?

- Check local/national regulations for disposal of liquid fuel. We recommend burning the liquid fuel completely in the SPIN.

## My SPIN is dirty. What can I do?

- White or black soot residues on the glass cylinder should be removed as soon as possible with a microfibre cloth and clear water. It is best not to use cleaning agents. If you use cleaning agents, make sure that no residue is left on the glass. Only use höfats liquid fuel in the SPIN to avoid heavy soot formation.
- Soot residues that can no longer be removed from the glass cylinder may have baked into the glass. If so, replace the glass cylinder and remove future soot residue immediately. If possible, use liquid fuels from höfats to avoid heavy soot formation.
- Minimal dirt on the cover of the Bio-Burner has no effect on the flame. Use a hair brush to remove dirt from the Bio-Burner cover. The Bio-Burner must not be put in the dishwasher.

## TECHNICAL SPECIFICATIONS

### SPIN 900 table-top fire

Fuel	höfats bioethanol liquid fuel
Max. filling capacity	200 ml
Burn time	about 80 minutes
Dimensions	19 x 19 x 40.5 cm
Weight	2.7kg

### SPIN 1200 table-top fire

Fuel	höfats bioethanol liquid fuel
Max. filling capacity	500 ml
Burn time	about 100 minutes
Dimensions	23 x 23 x 54 cm
Weight	4.5kg

## UTILISATION CONFORME

Le présent produit (ci-après dénommé « SPIN ») est destiné à être utilisé comme feu de table décoratif dans des pièces bien aérées ou à l'extérieur et pour un usage privé uniquement.

Dans sa version/transformation en torche, le SPIN est exclusivement destiné à une utilisation en extérieur.

Toute autre utilisation ou modification du produit que celle décrite dans ce mode d'emploi est considérée comme non conforme et peut entraîner des dommages matériels, voire des blessures corporelles.

Le fabricant décline toute responsabilité pour des dommages causés par une utilisation non conforme.

## SYMBOLES D'AVERTISSEMENT SUR LE PRODUIT ET DANS LE MODE D'EMPLOI

Les symboles et les termes d'avertissement suivants sont utilisés dans ce mode d'emploi, sur le produit ou sur l'emballage.

### AVERTISSEMENT !



Ce symbole/terme d'avertissement vous avertit d'un danger pouvant entraîner la mort ou des blessures graves.

### ATTENTION !



Ce symbole/terme d'avertissement vous avertit d'un danger pouvant entraîner des blessures mineures ou modérées.

### REMARQUE



Ce symbole/terme d'avertissement vous indique que des dommages matériels sont possibles.



Ce symbole vous donne des informations supplémentaires utiles pour l'assemblage ou l'utilisation.



Ce symbole renvoie à des informations supplémentaires contenues dans la fiche Montage et installation fournie.

### AVERTISSEMENT !



#### Risque d'incendie !

Ce symbole vous avertit d'un danger de feu ouvert qui peut enflammer des pièces à proximité et blesser gravement ou tuer des personnes par incendie.

### ATTENTION !



#### Danger de brûlure par des surfaces chaudes !

Ce symbole vous avertit d'un danger lié à des pièces/surfaces chaudes qui peuvent entraîner des blessures mineures ou modérées par brûlure.

### AVERTISSEMENT !



#### Risque d'explosion dû à des substances facilement inflammables ou explosives !

Ce symbole vous avertit d'un danger lié à des substances facilement inflammables ou explosives qui peuvent entraîner la mort ou des blessures graves.

### AVERTISSEMENT !

#### Risque d'incendie et de blessure lors de la manipulation de combustible liquide !



Le combustible liquide peut s'enflammer lorsqu'il est versé dans le Bio-Burner encore chaud ou en train de brûler !



Ne versez jamais de combustible liquide dans un Bio-Burner chaud !



Ne versez jamais de combustible liquide dans un Bio-Burner qui brûle !



Lisez également les consignes figurant sur la fiche de données de sécurité des récipients de combustible liquide !

### AVERTISSEMENT !

#### Danger de mort en cas d'installation et d'utilisation à l'intérieur !



Ce symbole interdit l'utilisation à l'intérieur !

## CONSIGNES DE SÉCURITÉ



Lisez attentivement et complètement les consignes suivantes avant d'utiliser le SPIN !

Conservez le mode d'emploi pour une utilisation ultérieure. Si vous transmettez le SPIN à un tiers, remettez-lui impérativement ce mode d'emploi.

- Le mode d'emploi se base sur les normes et les règles en vigueur dans l'Union européenne. Respectez les restrictions et les lois en vigueur dans la région.
- Tenez le SPIN hors de portée des enfants et des animaux domestiques. Faites particulièrement attention lors de l'allumage, de l'utilisation et du refroidissement.

## AVERTISSEMENT !



### **Danger de mort dû au dégagement de gaz et à une intoxication au monoxyde de carbone !**

Le combustible liquide ne brûle pas complètement sans laisser de résidus. De plus, l'air devient plus humide et s'use plus rapidement.

L'utilisation du SPIN dans des locaux mal aérés peut entraîner des intoxications ou la mort par intoxication au monoxyde de carbone !

- N'utilisez le SPIN que dans des pièces bien aérées.
- Aucun autre feu ne doit être allumé dans la même pièce que SPIN !
- N'utilisez pas le SPIN dans des pièces fermées et très petits, par exemple dans des tentes, des caravanes, des camping-cars ou des bateaux.
- En cas d'utilisation à l'intérieur, respectez les consignes relatives à la taille de la pièce, à la durée de fonctionnement et à la ventilation figurant sous « Remarques relatives à la taille de la pièce » !

## AVERTISSEMENT !



### **Risque d'explosion dû à des substances facilement inflammables ou explosives !**

L'utilisation du SPIN à proximité de substances facilement inflammables ou explosives peut entraîner des blessures ou la mort par brûlures ou explosion !

Un stockage et une manipulation inappropriés du combustible liquide peuvent entraîner une explosion.

- N'utilisez jamais le SPIN à proximité d'endroits où se trouvent des substances facilement inflammables ou même explosives, comme par exemple de l'essence, des solvants, des gaz ou des feux d'artifice.

## AVERTISSEMENT !



### **Risque d'incendie en cas d'utilisation non conforme !**

Une utilisation non conforme du SPIN peut entraîner un incendie !

- Ne laissez jamais le SPIN sans surveillance pendant son utilisation.
- N'utilisez le SPIN qu'à une distance d'au moins 60 cm de matériaux inflammables et sensibles à la chaleur comme le papier, la paille, le bois, les textiles, le charbon, les pneus de voiture, les appareils électriques (Voir illustration F, I, M).
- N'utilisez pas le SPIN en cas de vent fort ou de courants d'air.

- Les vêtements amples ou flottants peuvent prendre feu ! N'utilisez le SPIN qu'avec des vêtements bien ajustés.
- N'utilisez pas le SPIN en continu ou pour chauffer des pièces.

## AVERTISSEMENT !



### **Risque d'incendie si des objets y sont fixés !**

Les objets fixés ou suspendus au SPIN peuvent prendre feu et déclencher un incendie pendant le fonctionnement.

N'accrochez aucun autre objet sur le SPIN et n'utilisez aucun accessoire autre que les accessoires fournis ou d'origine.

## AVERTISSEMENT !



### **Risque d'incendie et de blessure lors de la manipulation de combustibles !**

Ce produit utilise du bioéthanol comme combustible liquide ! Le bioéthanol est un liquide ou un gaz toxique et inflammable qui peut provoquer des irritations et constituer un danger pour la santé.

L'inflammation peut se produire lors de l'allumage du SPIN, par d'autres sources d'ignition ou s'il y a un rayonnement thermique suffisant.

- Gardez le combustible liquide à l'écart de la chaleur, des étincelles et des flammes nues lorsque vous ne l'utilisez pas.
- Le combustible liquide ne doit être utilisé qu'à l'extérieur, ou à l'intérieur avec une ventilation suffisante.
- Évitez de renverser du combustible liquide en le manipulant avec précaution. Nettoyez soigneusement et éliminez tout déversement de combustible liquide.
- Conservez le combustible liquide uniquement dans les bouteilles d'origine.
- N'éteignez jamais les incendies de combustible liquide avec de l'eau ! Ayez un extincteur de classe B ou une couverture anti-feu à portée de main pour éteindre le feu en cas d'accident.
- Stockez toujours le combustible liquide dans des pièces bien fermées, à l'abri des flammes. Le bioéthanol est un combustible qui s'évapore à l'air libre. À des températures supérieures à 21 °C, il forme avec l'air un mélange facilement inflammable, voire explosif.
- Ne stockez jamais plus de 6 litres de liquides facilement inflammables chez vous. Respectez les réglementations nationales et régionales, les prescriptions, les lois et autres exigences légales contraignantes de votre lieu de résidence concernant le stockage et la manipulation de liquides facilement inflammables.



Les exigences légales peuvent varier en fonction du lieu de résidence.

- Respecte toujours les indications figurant sur le récipient du combustible.
- Avant chaque utilisation, vérifiez que le SPIN ne fuit pas ou qu'il n'y a pas de déversement de combustible liquide.
- Ne versez jamais de combustible liquide directement dans le corps à ailettes du SPIN, car le combustible liquide pourrait s'échapper du boîtier et provoquer un incendie incontrôlé.
- Évitez les risques de basculement en suivant les instructions d'installation du SPIN.
- Ne laissez pas le combustible liquide non utilisé à découvert et ne le conservez pas dans le Bio-Burner.

### AVERTISSEMENT !



#### Risque d'incendie et de blessure en cas d'utilisation de combustibles non autorisés ou d'utilisation de Y-Buner endommagé !

L'utilisation de combustibles non autorisés ou de Bio-Burner endommagé peut entraîner un comportement de combustion imprévu et un incendie.

- Ne faites fonctionner le SPIN qu'avec des combustibles liquides de höfats, comme indiqué dans les données techniques.
- N'utilisez pas d'autres liquides inflammables, comme l'alcool ou le pétrole.
- Utilisez uniquement le Bio-Burner de höfats.
- Si vous remarquez des dommages tels que de la rouille ou une déformation sur le Bio-Burner, arrêtez de l'utiliser et jetez-le immédiatement.

### AVERTISSEMENT !



#### Danger d'empoisonnement pour les enfants !

Les enfants peuvent boire ou avaler le combustible liquide. En raison de l'absence de couleur, il y a un risque de confusion avec l'eau.

- Gardez le combustible liquide hors de portée des enfants !
- Lisez aussi impérativement les indications figurant sur le récipient du combustible !



### ATTENTION !



#### Danger de brûlure par des surfaces chaudes !

Pendant le fonctionnement, certaines parties du SPIN deviennent très chaudes et peuvent provoquer des brûlures !

- Ne transportez jamais le SPIN en cours d'utilisation ou lorsque le cylindre en verre est encore chaud. Attendez que le SPIN ait refroidi avant de le transporter.
- Laissez le SPIN refroidir complètement avant de le démonter, de le recharger ou de le stocker.
- Portez des gants de barbecue lorsque vous manipulez le SPIN chaud pour éviter les brûlures.



#### Risque de trébuchement lors de l'installation

Le SPIN peut présenter un risque de trébuchement lorsqu'il est installé dans des zones où des personnes se tiennent debout ou marchent. Cela peut entraîner des blessures corporelles ou endommager le SPIN.

- Ne placez le SPIN que dans des endroits où il est bien visible et où il ne se trouve pas sur le chemin de personnes. Une attention particulière est requise lors de l'installation dans l'obscurité.
- Ne placez pas le SPIN devant les portes, dans les couloirs ou d'autres voies où des personnes marchent.

### REMARQUES RELATIVES À LA TAILLE DE LA PIÈCE

Taille de pièce autorisée pour l'utilisation d'un SPIN 900 :

Surface de la pièce (hauteur du plafond d'environ 2,30 m)	Portes/ fenêtres fermées	Fenêtre en imposte	Fenêtre ouverte
15 m <sup>2</sup>	✓	✓	✓
10 m <sup>2</sup>	✗	✓	✓
4 m <sup>2</sup>	✗	✗	✓

Taille de pièce autorisée pour l'utilisation d'un SPIN 1200 :

Surface de la pièce (hauteur du plafond d'environ 2,30 m)	Portes/ fenêtres fermées	Fenêtre en imposte	Fenêtre ouverte
19 m <sup>2</sup>	✓	✓	✓
13 m <sup>2</sup>	✗	✓	✓
6 m <sup>2</sup>	✗	✗	✓



## METTRE LE SPIN EN SERVICE

### Déballer et vérifier le contenu de la livraison

- Retirez tout l'emballage du SPIN.
- Après le déballage et avant chaque utilisation, vérifiez que les pièces du SPIN ne sont pas endommagées. Si c'est le cas, n'utilisez pas le SPIN, mais informez-en votre revendeur ou adressez-vous directement à höfats.
- Assemblez votre SPIN comme indiqué dans le guide de démarrage rapide et décrit dans les chapitres suivants.

### AVERTISSEMENT !



**Danger d'étouffement par le film d'emballage et les pièces en plastique !**  
Ne laissez pas les enfants jouer avec l'emballage ! Il y a un risque d'étouffement !

### Montage du SPIN



Vous trouverez une illustration du montage et du contenu de la livraison dans le guide de démarrage rapide de votre SPIN.

### Détermination du lieu d'installation

#### AVERTISSEMENT !



Respectez les distances de sécurité par rapport aux matériaux inflammables pour toutes les variantes d'installation (voir illustration F, I, M).

- Pour toutes les variantes d'installation, assurez-vous que c'est le bon endroit afin de ne pas avoir à déplacer le SPIN après l'avoir allumé.

#### AVERTISSEMENT !



En cas d'utilisation à l'intérieur, respectez les consignes relatives à la taille de la pièce, à la durée de fonctionnement et à la ventilation figurant sous « Remarques relatives à la taille de la pièce » !

## INSTALLATION DU SPIN COMME FEU DE TABLE (ILLUSTRATION E, F, G)

Légende :

1. Couvercle étouffoir
2. Cylindre en verre
3. Corps à ailettes
4. Pied de support
5. Eco-Ring
6. Bio-Burner

- Vissez le corps à ailettes sur le pied de support.
- Placez le SPIN sur une surface plane et stable.
- Insérez le Bio-Burner dans le corps à ailettes.
- Placez le cylindre en verre sur le corps à ailettes.
- Suivez les instructions de la section « Allumer le feu » !

## INSTALLATION DU SPIN COMME UNE TORCHE (ILLUSTRATION H, I, J, K)

Soit vous achetez le SPIN en tant que torche SPIN, soit vous transformez votre SPIN en torche SPIN à l'aide du piquet de sol.

Légende :

1. Couvercle étouffoir
2. Cylindre en verre
3. Corps à ailettes
4. Eco-Ring
5. Bio-Burner
6. Tige de 17 cm
7. Tige de 34 cm
8. Tige de 48 cm
9. Clou

- Utilisez le corps à ailettes du SPIN pour la transformation sans pied de support et sans surélévation supplémentaire.

#### AVERTISSEMENT !



Le SPIN ne doit pas être utilisé à l'intérieur lorsqu'il est installé comme torche !

- En fonction de la hauteur souhaitée, montez les pièces du piquet de sol comme indiqué sur la page de montage (illustration J1).
- Vissez le clou sur le piquet de sol.

#### REMARQUE



En combinant les différentes longueurs de tiges de 48 cm, 34 cm et 17 cm, on peut obtenir les longueurs totales suivantes : 99 cm, 82 cm, 65 cm, 48 cm, 34 cm, 17 cm.

- Vissez le corps à ailettes dans le filetage du piquet de sol (illustration J2).
- Insérez le piquet de sol, le clou pointant vers le bas jusqu'à ce que le clou soit complètement enfoncé dans le sol (environ 25 cm).
- Assurez-vous que le piquet de sol est bien stable.
- Insérez le Bio-Burner dans le corps à ailettes (Illustration J3).
- Placez le cylindre en verre sur le corps à ailettes (illustration K).
- Suivez les instructions de la section « Allumer le feu » !

#### REMARQUE



La profondeur d'enfoncement du clou peut varier en fonction de la nature du sol. Si le sol est très mou et meuble, il est possible que le clou ne puisse pas être mis en place de manière sûre.

S'il n'est pas possible de garantir une fixation sûre, la torche SPIN ne doit pas être mise en service.

#### AVERTISSEMENT !



Si le piquet de sol est posé sur une surface sans SPIN, il peut y avoir des accidents graves dus à des trébuchements. Il y a un risque de blessures par perforation et de contusions.

Ne laissez pas le piquet de sol dans le sol sans SPIN !

## Utilisation d'un pied de support supplémentaire

- Il est également possible d'installer le SPIN en combinant le piquet de sol avec le pied de support (Ø 230 mm) disponible séparément. Si vous utilisez le pied de support, assurez-vous qu'il est placé sur une surface solide et plane, comme le sol d'une terrasse ou un pavé.

### ATTENTION !



Le pied de support du feu de table SPIN 900 (Ø 190 mm) n'est pas adapté à une utilisation avec le piquet de sol/comme torche.

## FIXATION DU SPIN COMME FEU SUSPENDU (ILLUSTRATION L, M, N, O)

Soit vous achetez le SPIN en tant que feu suspendu SPIN, soit vous transformez votre SPIN en feu suspendu SPIN à l'aide du support de fixation.

Légende :

1. Couvercle étouffoir
  2. Cylindre en verre
  3. Corps à ailettes
  4. Câble en acier inoxydable avec crochet et élément de serrage
  5. Support de fixation
  6. Matériel de montage (boulon à œil 6X45, cheville à expansion)
  7. Clé Allen pour élément de serrage
  8. Eco-Ring
  9. Bio-Burner
- Utilisez le corps à ailettes du SPIN pour la transformation sans pied et sans surélévation supplémentaire.

### REMARQUE



Le SPIN doit être suspendu en porte-à-faux à un plafond ou à une poutre. La fixation ne peut se faire que dans des plafonds solides en béton ou en bois massif, c'est la seule façon de garantir une résistance suffisante du boulon à œil.

### Montage dans le béton

- Pour une fixation sûre dans le béton, un pré-perçage de Ø 10 x 60 mm doit être effectué à l'endroit prévu.
- Pour une fixation sûre, utilisez le boulon à œil avec cheville compris dans la livraison.
- Le boulon doit résister à une force de traction de 60 kg minimum. En cas de doute, faites appel à un spécialiste pour le montage.

### Montage sur bois

- Pour une fixation sûre dans le bois massif, un pré-perçage de Ø 4 x 60 mm doit être effectué à l'endroit prévu.
- Pour une fixation sûre, utilisez le boulon à œil inclus dans la livraison.

## Voici comment monter le SPIN comme feu suspendu

- Vissez le corps à ailettes dans le filetage du support de fixation (illustration N1).
- Reliez le crochet à la boucle du câble en acier inoxydable avec le support de fixation.

- À l'aide du câble en acier inoxydable réglable en continu, réglez votre feu suspendu SPIN à la hauteur souhaitée (illustration O). Pour ce faire, desserrez la vis Allen de l'élément de serrage.
- Veillez à ce que la force de serrage soit suffisante lorsque vous resserrez la vis. Le moyen le plus simple de le vérifier est de tirer sur l'extrémité inférieure du cadre.
- Veillez à ce que le câble en acier inoxydable ne soit pas plié, sinon il peut subir des déformations permanentes.
- Insérez le Bio-Burner dans le corps à ailettes (illustration N2).
- Placez le cylindre en verre sur le corps à ailettes (illustration N3).
- Suivez les instructions de la section « Allumer le feu ».

### REMARQUE



Le réglage en hauteur des feux suspendus SPIN et leur suspension doivent toujours se faire sans cylindre en verre.

- Ne suspendez les feux suspendus SPIN qu'à des endroits protégés du vent afin d'éviter un balancement incontrôlé du SPIN.
- Si le feu suspendu SPIN se met à balancer, il faut le ramener le plus rapidement possible dans sa position de repos. Pour ce faire, utilisez toujours des gants résistants à la chaleur afin d'éviter les brûlures.

## INSTALLATION DU SPIN AVEC UNE SURÉLÉVATION (ILLUSTRATION P)

Vous pouvez utiliser le SPIN avec un élévateur. Il peut alors être utilisé en hauteur sur le sol.

- Vissez l'élévateur entre le pied et le corps à ailettes du SPIN.
- Insérez le Bio-Burner dans le corps à ailettes.
- Placez le cylindre en verre sur le corps à ailettes.
- Suivez les instructions de la section « Allumer le feu ».

### AVERTISSEMENT !



Le SPIN ne doit pas être utilisé à l'intérieur lorsqu'il est installé avec l'élévateur SPIN ! N'utilisez jamais plus d'un élévateur pour surélever le SPIN !

## REEMPLIR LE BIO-BURNER (FIGURE A)

### REMARQUE



L'utilisation de combustibles autres que ceux recommandés dans les données techniques peut entraîner une formation de suie indésirable et une formation de flammes plus faible ou plus importante. Le Bio-Burner peut être également détruit. Remplissez le Bio-Burner uniquement avec des combustibles liquides de höfats. C'est le seul moyen de garantir une utilisation correcte.


- Vérifiez l'absence de salissures ou de dommages sur le Bio-Burner avant de le remplir de combustible liquide.
- Insérez le Bio-Burner dans le corps à ailettes du SPIN (figure A1).

- Remplissez le Bio-Burner avec le combustible liquide adapté à celui-ci jusqu'au repère « max » (figure A2).

## ALLUMER LE FEU (FIGURE B)

### En option : utiliser le Bio-Burner avec l'Eco-Ring (figure B1)

- Si vous placez l'Eco-Ring sur le Bio-Burner après l'avoir rempli, la flamme se réduit un peu et vous économisez du combustible liquide ! Cela permet également à votre SPIN de brûler plus longtemps.

 **ATTENTION !** – Danger de brûlure par des surfaces chaudes ! Touchez l'Eco-Ring uniquement lorsqu'il est refroidi et pas directement après son utilisation.

- Allumez le Bio-Burner au niveau de la grille à l'aide d'un briquet à tige (figure B2).

### ATTENTION !



**Risque de brûlure en cas d'utilisation d'un allume-feu non approprié !**

Une mauvaise utilisation des allume-feux présente un risque de brûlures.

Utilisez un briquet à tige pour allumer le feu.

### ATTENTION !



**Risque de brûlure !**

La flamme peut être difficile à voir après l'allumage. En essayant de vérifier si une flamme s'est déjà formée, vous risquez de vous brûler ou d'entrer en contact avec du combustible liquide enflammé.

- Placez toujours le cylindre de verre sur SPIN en premier après l'avoir allumé.
- Ne regardez pas le cylindre en verre par le haut !
- Portez des gants de barbecue lorsque vous manipulez le SPIN après l'avoir allumé.

### AVERTISSEMENT !



**Risque d'incendie en cas d'allumage incorrect du Bio-Burner !**

Si vous allumez le Bio-Burner sans l'avoir d'abord inséré dans le SPIN, vous pouvez vous brûler au contact de la boîte chaude lors de son insertion dans le corps à ailettes. De plus, du combustible liquide enflammé peut s'écouler et provoquer un incendie.

- N'allumez pas le Bio-Burner avant de l'avoir inséré dans le corps à ailettes.

## VOICI COMMENT ÉTEINDRE LE FEU (ILLUSTRATION D)

### Extinction du Bio-Burner

- Pour éteindre le Bio-Burner, saisissez le couvercle étouffoir au niveau de la corde (illustration D1).
- Abaissez ensuite le couvercle dans le cylindre en verre jusqu'à ce qu'il repose sur le Bio-Burner (illustration D2).

- Attendez que la flamme s'éteigne et que le SPIN refroidisse avant de le rallumer.

### ATTENTION !



N'utilisez jamais le couvercle étouffoir d'un autre produit höfats pour éteindre le Bio-Burner !

N'utilisez aucun couvercle autre que le couvercle étouffoir pour éteindre le SPIN !

Ne laissez pas le SPIN sans surveillance après l'avoir éteint, sans avoir vérifié s'il s'est vraiment éteint.

### Après l'extinction

Une fois que vous avez éteint le Bio-Burner et que toutes les pièces ont refroidi, vous pouvez faire ce qui suit :

- Remplissez à nouveau le Bio-Burner avec du combustible et allumez-le.
- Insérez un nouveau Bio-Burner dans le SPIN, remplissez-le et allumez-le.
- Videz et jetez tout combustible restant dans le Bio-Burner. Respectez les prescriptions locales/nationales en matière d'élimination des combustibles liquides.

### AVERTISSEMENT !



Risque d'incendie et de déflagration dû aux résidus de combustible dans le Bio-Burner.

Les résidus de combustible dans le Bio-Burner s'évaporent même après l'extinction et peuvent former un mélange inflammable avec l'air dans le cylindre en verre du SPIN. Ne laissez aucun combustible résiduel dans le Bio-Burner lorsque vous n'utilisez plus le SPIN.

Si possible, utilisez tout le combustible du Bio-Burner en une seule combustion.

## NETTOYAGE ET ENTRETIEN

Afin de protéger les surfaces et d'éviter toute contamination de la flamme, il convient de nettoyer le SPIN régulièrement et avant chaque utilisation.

### AVERTISSEMENT !



Laissez le SPIN refroidir complètement avant de le nettoyer.

### Nettoyage du Bio-Burner

- Nettoyez régulièrement le récipient du Bio-Burner avec un chiffon humide.

### Nettoyage du cylindre en verre

- Le cylindre est fabriqué en verre borosilicate de qualité et peut être nettoyé très simplement à l'aide d'un chiffon humide et de savon.
- Rincez ensuite soigneusement le cylindre en verre afin d'éliminer tous les résidus de savon. Les résidus de savon augmentent le risque de dépôt de suie sur le verre et peuvent brûler sur le verre.

## Nettoyage du corps à ailettes et du pied

- Pour nettoyer le corps à ailettes et le pied, ainsi que toutes les autres pièces, n'utilisez pas de solvants forts ou abrasifs ni de tampons à récurer, car ils attaquent les surfaces et laissent des traces de frottement.

## STOCKAGE

- N'exposez pas le SPIN aux intempéries pendant une période prolongée.
- Lorsqu'il n'est pas utilisé, le SPIN doit être stocké dans un endroit sec, bien aéré et protégé de la poussière.

### ATTENTION !



Après une longue période de stockage, enlevez d'abord les dépôts de saleté et la poussière avant d'utiliser à nouveau le SPIN.



Nous recommandons d'utiliser le capot de protection disponible en accessoire.

### ATTENTION !



Assurez-vous que tout le combustible liquide est brûlé avant de stocker le SPIN !

### Stockage de combustible liquide

Respectez les instructions suivantes pour le stockage du combustible liquide :

- Ne pas stocker les restes de combustible liquide dans le Bio-Burner.
- Ne pas stocker de combustible liquide en combinaison avec d'autres liquides inflammables dans une quantité totale supérieure à 20 litres.
- Ne stocker le combustible liquide que dans la bouteille d'origine non endommagée.
- Garder toujours la bouteille de combustible liquide correctement fermée.
- Ne pas stocker le combustible liquide à proximité d'une source d'inflammation ou de chaleur.
- Ne stocker le combustible liquide que dans des pièces bien aérées et fraîches.

## ÉLIMINATION

### Éliminer l'emballage



Tous les matériaux utilisés sont écologiques et recyclables. Éliminez l'emballage dans le respect de l'environnement. Votre revendeur ou le service de traitement des déchets de votre localité vous renseigneront sur les moyens actuels d'élimination.

### Élimination du SPIN

- Lorsque le SPIN n'est plus utilisé, il peut être éliminé comme ferraille.
- Éliminez le cylindre en verre séparément dans un point de collecte des déchets de verre.



Renseignez-vous auprès de l'administration de votre ville ou de votre commune sur les possibilités de mise au rebut respectueuse de l'environnement et conforme.

## RÉSOLUTION DES PROBLÈMES & FAQ

### Le Bio-Burner ne s'allume pas

- Vous avez utilisé un autre combustible liquide dans le Bio-Burner que celui recommandé par höfats.
- Il existe des éthanol spéciaux qui ne peuvent être allumés que dans certains produits. Ceux-ci ne sont pas adaptés au SPIN. Videz le Bio-Burner et remplissez-le de combustible liquide höfats. Vous pouvez alors rallumer votre SPIN.
- Le coton s'est imbibé d'eau.
- Retirez le Bio-Burner du SPIN. Retirez ensuite le liquide restant et laissez sécher le Bio-Burner ouvert pendant au moins 4 jours. Vous pouvez remplir ensuite le Bio-Burner à nouveau avec du combustible liquide.
- Une fois allumé, le SPIN prendra un peu plus de temps que d'habitude pour développer une flamme complète. Cela devrait s'améliorer au fil des allumages.

### La formation de la flamme a changé

- Vous avez utilisé un autre combustible liquide dans le Bio-Burner que celui recommandé par höfats.
- N'utilisez donc que le combustible liquide de höfats dans votre SPIN.
- Vous faites fonctionner votre SPIN lorsque le vent est trop fort.
- Le SPIN n'est pas destiné à être utilisé par vent fort. Nous déconseillons vivement de l'utiliser en cas de vent ou de fortes rafales.

### Le contour tordu de la flamme n'apparaît pas

- Vous avez utilisé un autre combustible liquide dans le Bio-Burner que celui recommandé par höfats.
- N'utilisez donc que le combustible liquide de höfats dans votre SPIN.
- La saleté sur le Bio-Burner peut influencer le contour de la flamme.
- Éliminez la saleté du couvercle du Bio-Burner à l'aide d'un pinceau.

### Puis-je utiliser le couvercle étouffoir du brûleur à gel SPIN traditionnel ?

- Non. Le couvercle étouffoir du brûleur à gel ne permet pas d'éteindre complètement le SPIN.
- Utilisez uniquement le couvercle étouffoir fourni avec le câble en acier inoxydable pour éteindre le Bio-Burner.

### Où puis-je jeter les restes de combustible liquide ?

- Renseignez-vous sur les réglementations locales/nationales relatives à l'élimination du combustible liquide. Nous recommandons de brûler entièrement le combustible liquide dans le SPIN.

### Mon SPIN est sale. Que puis-je faire ?

- Les résidus de suie blancs ou noirs sur le cylindre en verre doivent être éliminés le plus rapidement possible à l'aide d'un chiffon en microfibras et d'eau claire. Il est préférable de ne pas utiliser de produits de nettoyage. Si vous utilisez des produits de nettoyage, assurez-vous qu'aucun résidu ne reste sur le verre. N'utilisez que le combustible liquide de höfats dans votre SPIN, afin d'éviter une forte formation de suie.
- Les résidus de suie qui ne peuvent plus être enlevés du cylindre en verre sont peut-être incrustés dans le verre. Dans ce cas, remplacez le cylindre en verre et éliminez immédiatement les futurs résidus de suie. Utilisez si possible des combustibles liquides de höfats afin d'éviter une formation importante de suie.
- De légères salinités sur le couvercle du Bio-Burner n'ont aucune influence sur la flamme. Enlevez les saletés sur le couvercle du Bio-Burner avec un pinceau à poils. Le Bio-Burner ne doit pas être mis au lave-vaisselle.

## **DONNÉES TECHNIQUES**

### **Feu de table SPIN 900**

<b>Combustible</b>	combustible liquide Bioéthanol de höfats
<b>Remplissage max.</b>	200 ml
<b>Durée de combustion</b>	env. 80 min
<b>Dimensions</b>	19 x 19 x 40,5 cm
<b>Poids</b>	2,7 kg

### **Feu de table SPIN 1200**

<b>Combustible</b>	combustible liquide Bioéthanol de höfats
<b>Remplissage max.</b>	500 ml
<b>Durée de combustion</b>	env. 100 min
<b>Dimensions</b>	23 x 23 x 54 cm
<b>Poids</b>	4,5 kg

## USO PREVISTO

Este producto (en adelante denominado «SPIN») está destinado a ser un fuego de mesa decorativo en habitaciones bien ventiladas o al aire libre y sólo para uso doméstico.

En la versión/conversión como antorcha, SPIN sólo es adecuada para su uso en exteriores.

Cualquier uso o modificación del producto distinto al descrito en estas instrucciones de uso se considera inadecuado y puede provocar daños materiales o incluso personales.

El fabricante no asume ninguna responsabilidad por los daños provocados por un uso inadecuado.

## SÍMBOLOS DE ADVERTENCIA EN EL PRODUCTO Y EN LAS INSTRUCCIONES DE USO

Los siguientes símbolos y palabras de señalización se utilizan en estas instrucciones de uso, en el producto o en el embalaje.

### ¡ADVERTENCIA!



Este símbolo/palabra de aviso le advierte de un peligro que puede provocar la muerte o lesiones graves.

### ¡PRECAUCIÓN!



Este símbolo/palabra de aviso le advierte de un peligro que puede provocar lesiones leves o moderadas.

### NOTA



Este símbolo/palabra de aviso llama su atención sobre posibles daños materiales.



Este símbolo le proporciona información adicional útil sobre el montaje o el funcionamiento.



Este símbolo remite a más información en la hoja suministrada Montaje e Instalación.

### ¡ADVERTENCIA!



#### ¡Peligro de incendio!

Este símbolo le advierte de un peligro de incendio que puede encender objetos en las proximidades y herir gravemente o matar a personas por el fuego.

### ¡PRECAUCIÓN!



#### ¡Riesgo de quemaduras por superficie caliente!

Este símbolo le advierte de un peligro de piezas/superficies calientes que puede provocar lesiones leves o moderadas por quemaduras.

### ¡ADVERTENCIA!



#### ¡Peligro de explosión debido a sustancias altamente inflamables o explosivas!

Este símbolo le advierte de un peligro de sustancias altamente inflamables o explosivas que pueden provocar la muerte o lesiones graves.

### ¡ADVERTENCIA!

#### ¡Peligro de incendio y lesiones al manipular combustible líquido!



¡El combustible líquido puede inflamarse si se introduce en el Bio-Burner aún caliente o con llama!



¡No eche nunca combustible líquido en el Bio-Burner caliente!



¡No eche nunca combustible líquido en el Bio-Burner con llama!



¡Asegúrese de leer también las instrucciones de la ficha de seguridad de los recipientes de combustible líquido!

### ¡ADVERTENCIA!

#### ¡Peligro de muerte en caso de instalación y uso en interiores!



¡Este símbolo prohíbe el uso en interiores!

## INSTRUCCIONES DE SEGURIDAD



¡Lea atentamente y por completo las siguientes instrucciones antes de utilizar el SPIN!

Conserve el manual de instrucciones para usos posteriores. Si regala o presta el SPIN a un tercero, asegúrese de incluir estas instrucciones de uso.

- Las instrucciones de funcionamiento se basan en las normas y reglamentos vigentes en la Unión Europea. Respete las restricciones y leyes aplicables a nivel regional.
- Mantenga a los niños y a los animales domésticos lejos del SPIN. Tenga especial cuidado durante el encendido, durante el funcionamiento y el enfriamiento.

## ¡ADVERTENCIA!



### ¡Peligro de muerte por formación de gas e intoxicación por monóxido de carbono!

El combustible líquido no se quema completamente sin dejar residuos. Además, el aire se vuelve más húmedo y se consume más rápidamente.

¡El funcionamiento del SPIN en habitaciones con una mala ventilación puede provocar la intoxicación o la muerte por monóxido de carbono!

- Utilice el SPIN solo en habitaciones bien ventiladas.
- ¡Aparte del SPIN, no podrá haber más fuegos en la misma habitación!
- No utilice el SPIN en espacios cerrados y muy pequeños, como, tiendas de campaña, caravanas, casas móviles, barcos.
- ¡Para el uso en interiores, tenga en cuenta las especificaciones sobre el tamaño de la habitación, el tiempo de funcionamiento y la ventilación en «Consejos sobre el tamaño de la habitación»!

## ¡ADVERTENCIA!



### ¡Peligro de explosión debido a sustancias altamente inflamables o explosivas!

¡El funcionamiento del SPIN en la proximidad de sustancias altamente inflamables o explosivas puede provocar lesiones o la muerte por llamaradas o explosiones!

El almacenamiento y la manipulación inadecuados del combustible líquido pueden provocar una explosión.

- No utilice nunca el SPIN cerca de almacenes de sustancias altamente inflamables o incluso explosivas, como gasolina, disolventes, gases o fuegos artificiales.

## ¡ADVERTENCIA!



### ¡Peligro de incendio por uso inadecuado!

¡Un manejo inadecuado del SPIN puede provocar un incendio!

- No deje nunca el SPIN sin vigilancia durante su uso.
- Utilice el SPIN sólo a una distancia de al menos 60 cm de materiales combustibles y sensibles al calor como papel, paja, madera, textiles, carbón, neumáticos de coche, aparatos eléctricos (véanse las figuras F, I, M).
- No utilice el SPIN con vientos fuertes ni corrientes de aire.
- ¡La ropa holgada o suelta puede incendiarse! Utilice el SPIN sólo con ropa bien ajustada.

- No utilice el SPIN en funcionamiento continuo ni para calentar habitaciones.

## ¡ADVERTENCIA!



### ¡Peligro de incendio por fijación de objetos!

Los objetos fijados o colgados del SPIN pueden incendiarse durante el funcionamiento y provocar un incendio.

No coloque ningún otro objeto en el SPIN y no utilice otros accesorios que no sean los suministrados o los originales de höfats.

## ¡ADVERTENCIA!



### ¡Peligro de incendio y lesiones al manipular combustibles!

¡Este producto utiliza combustible líquido de bioetanol! El bioetanol es un líquido o gas tóxico e inflamable y puede provocar irritaciones y peligros para la salud.

La ignición puede producirse cuando se enciende el SPIN, por otras fuentes de ignición o cuando se aplica suficiente calor.

- Mantenga el combustible líquido alejado del calor, chispas y llamas abiertas cuando no lo utilice.
- El combustible líquido sólo puede utilizarse al aire libre y en interiores con una ventilación adecuada.
- Manipule con cuidado el combustible líquido para evitar que se derrame. Retire todo el combustible líquido derramado y deséchelo.
- Almacene el combustible líquido sólo en la botella original.
- ¡No apague nunca los fuegos de combustible líquido con agua! Tenga preparado un extintor de clase B o una cubierta de extinción para apagar en caso de accidente.
- Almacene siempre el combustible líquido bien cerrado en habitaciones donde no haya fuego abierto. El bioetanol es un combustible que se evapora cuando se deja abierto. A temperaturas superiores a 21 grados centígrados, se mezcla con el aire formando una mezcla inflamable e incluso explosiva.
- No almacene nunca más de 6 litros de líquidos inflamables en su hogar. Respete los reglamentos, las normas, las leyes nacionales y regionales, y otros requisitos legalmente vinculantes del lugar de residencia para el almacenamiento y la manipulación de líquidos inflamables. Las especificaciones pueden variar en función del lugar de residencia.
- Siga siempre las instrucciones del recipiente de combustible.



- Compruebe que el SPIN no tenga fugas ni derrames de combustible líquido antes de cada uso.
- No eche nunca el combustible líquido directamente en el cuerpo del ala del SPIN, de lo contrario el combustible líquido puede salirse de la carcasa y provocar un incendio incontrolado.
- Evite el riesgo de vuelco siguiendo las instrucciones de instalación del SPIN.
- No deje abierto el combustible líquido sin utilizar y no lo almacene en el Bio-Burner.

## ¡ADVERTENCIA!



### ¡Peligro de incendio y lesiones por el uso de combustibles no homologados o por el uso de Bio-Burners dañados!

El uso de combustibles no homologados o el uso de Bio-Burners dañados puede provocar un comportamiento de combustión imprevisto y un incendio.

- Utilice sólo combustibles líquidos de höfats con SPIN como se indica en los datos técnicos.
- No utilice otros líquidos inflamables como alcohol o parafina.
- Utilice sólo el Bio-Burner de höfats.
- Si observa algún daño, como óxido o deformación, en el Bio-Burner, no lo utilice más y deséchelo inmediatamente.

## ¡ADVERTENCIA!



### ¡Peligro de intoxicación para niños!

Los niños pueden beber o ingerir el combustible líquido. Debido a su incoloridad, existe el riesgo de que se confunda con el agua.

- ¡Mantenga el combustible líquido fuera del alcance de los niños!



¡Asegúrese de leer también las instrucciones del recipiente de combustible!

## ¡PRECAUCIÓN!



### ¡Riesgo de quemaduras por superficie caliente!

¡Durante el funcionamiento, algunas partes del SPIN se calientan mucho y pueden provocar quemaduras!

- No transporte nunca el SPIN mientras está funcionando o cuando el cilindro de vidrio esté aún caliente. Espere a que el SPIN se enfríe antes de transportarlo.
- Deje que el SPIN se enfríe completamente antes de desmontarlo, transformarlo o almacenarlo.
- Utilice guantes de rejilla cuando manipule el SPIN caliente para evitar quemaduras.



### Riesgo de tropiezos en la instalación

El SPIN puede ser un peligro de tropiezo si se coloca en zonas en las que hay personas de pie o caminando. Esto puede provocar lesiones a las personas o daños al SPIN.

- Coloque el SPIN sólo en zonas donde sea claramente visible y no estorbe a nadie. Hay que tener especial cuidado cuando se instala en la oscuridad.
- No coloque el SPIN en pasillos, corredores u otras vías por las que transiten personas.

## CONSEJOS SOBRE EL TAMAÑO DE LA HABITACIÓN

Tamaños de habitación permitidos para operar 1 SPIN 900:

Superficie de la habitación (altura del techo aprox. 2,30 m)	Puerta / ventana cerrada	Ventana inclinada	Ventana abierta
15 m <sup>2</sup>	✓	✓	✓
10 m <sup>2</sup>	✗	✓	✓
4 m <sup>2</sup>	✗	✗	✓

Tamaños de habitación permitidos para operar 1 SPIN 1200:

Superficie de la habitación (altura del techo aprox. 2,30 m)	Puerta / ventana cerrada	Ventana inclinada	Ventana abierta
19 m <sup>2</sup>	✓	✓	✓
13 m <sup>2</sup>	✗	✓	✓
6 m <sup>2</sup>	✗	✗	✓



## PUESTA EN MARCHA DEL SPIN

### Desembalaje y comprobación del volumen de entrega

- Retire todo el material de embalaje del SPIN.
- Después de desembalar, al igual que antes de cada uso, compruebe si las piezas del SPIN presentan algún daño. Si este es el caso, no utilice el SPIN, sino que avise a su distribuidor o contacte directamente con hofats.
- Monte el SPIN tal y como se muestra en las instrucciones breves y se describe en los siguientes capítulos.

### ¡ADVERTENCIA!



**¡Peligro de asfixia debido a la película de embalaje y a las piezas de plástico!**

¡No deje que los niños jueguen con los materiales de embalaje! ¡Hay peligro de asfixia!

### Montaje del SPIN



Encontrará una figura del montaje y del volumen de suministro en las instrucciones breves del SPIN.

### Determinar el lugar de instalación

### ¡ADVERTENCIA!



Respete las distancias de seguridad con respecto a materiales combustibles para todas las variantes de instalación (véase la figura F, I, M).

- Asegúrese de que es el lugar adecuado para todas las variantes de la instalación para no tener que mover el SPIN después de encenderlo.

### ¡ADVERTENCIA!



¡Para el uso en interiores, tenga en cuenta las especificaciones sobre el tamaño de la habitación, el tiempo de funcionamiento y la ventilación en «Consejos sobre el tamaño de la habitación»!

## INSTALAR EL SPIN COMO FUEGO DE MESA (FIGURAS E, F, G)

Leyenda:

1. Tapa de extinción
2. Cilindro de vidrio
3. Cuerpo del ala
4. Base
5. Eco-Ring
6. Bio-Burner

- Atornille el cuerpo del ala en la base.
- Coloque el SPIN en una superficie plana y estable.
- Introduzca el Bio-Burner en el cuerpo del ala.
- Coloque el cilindro de vidrio en el cuerpo del ala.
- ¡Siga las indicaciones de «Encender el fuego»!

## INSTALAR EL SPIN COMO ANTORCHA (FIGURA H, I, J, K)

O ya ha comprado el SPIN como antorcha SPIN o puede convertir su SPIN en una antorcha SPIN con la pica de tierra.

Leyenda:

1. Tapa de extinción
2. Cilindro de vidrio
3. Cuerpo del ala
4. Eco-Ring
5. Bio-Burner
6. Barra 17 cm
7. Barra 34 cm
8. Barra 48 cm
9. Clavo

- Para la conversión, utilice el cuerpo del ala de SPIN sin la base y sin el elevador adicional.

### ¡ADVERTENCIA!



¡El SPIN no debe utilizarse en interiores cuando se configure como antorcha!

- En función de la altura que prefiera, monte las piezas de la pica de tierra como se indica en la página de montaje (figura J1).
- Atornille el clavo a la pica de tierra.

### NOTA



Combinando las diferentes longitudes de barra de 48 cm, 34 cm y 17 cm, se pueden conseguir las siguientes longitudes totales: 99 cm, 82 cm, 65 cm, 48 cm, 34 cm, 17 cm.

- Atornille el cuerpo del ala en la rosca de la espiga de tierra (figura J2).
- Inserte la pica de tierra en el suelo con el clavo apuntando hacia abajo hasta que el clavo esté completamente dentro del suelo (aprox. 25 cm).
- Asegúrese de que la pica de tierra está estable.
- Introduzca el Bio-Burner en el cuerpo del ala (figura J3).
- Coloque el cilindro de vidrio en el cuerpo del ala (figura K).
- ¡Siga las indicaciones de «Encender el fuego»!

### NOTA



Dependiendo de las condiciones del suelo, la profundidad de inserción del clavo puede variar. En suelos muy blandos y sueltos, es posible que la pica de tierra no pueda colocarse con seguridad.

Si no se puede garantizar la estabilidad, la antorcha SPIN no debe ponerse en funcionamiento.

### ADVERTENCIA!



Si la pica de tierra se coloca en el terreno sin el SPIN, pueden producirse graves accidentes por tropiezos. Existe el riesgo de que se produzcan pinchazos y hematomas. ¡No deje la pica de tierra en el suelo sin el SPIN!

## Utilizar la base adicional

- Como alternativa, el SPIN también puede instalarse junto con una pica de tierra y la base disponible por separado (Ø 230 mm). Cuando utilice la base, asegúrese de colocarla sobre una superficie firme y nivelada, como el suelo de un patio o el pavimento.

### ¡PRECAUCIÓN!



La base del fuego de mesa SPIN 900 (Ø 190 mm) no es apta para su uso con la pica de tierra/ como antorcha.

## COLGAR EL SPIN COMO FUEGO COLGANTE (FIGURA L, M, N, O)

O ya ha comprado el SPIN como fuegos colgantes SPIN o puede convertir su SPIN en un fuego colgante SPIN con el colgador.

Leyenda:

L1: SPIN

1. Tapa de extinción
2. Cilindro de vidrio
3. Cuerpo del ala
4. Cable de acero inoxidable con gancho y elemento de sujeción
5. Colgador
6. Material de montaje (cáncamo 6X45, ancla de expansión)
7. Llave Allen para elemento de sujeción

L2: Bio Burner

8. Eco-Ring
9. Bio-Burner

- Para la conversión, utilice el cuerpo del ala de SPIN sin la pata y sin el elevador adicional.

### NOTA



El SPIN debe colgarse libremente de un techo o una viga. La fijación sólo puede realizarse en techos de hormigón macizo o de madera maciza, sólo así se garantiza una resistencia suficiente del cáncamo.

### Montaje en hormigón

- Para una fijación segura en el hormigón, taladre previamente con Ø 10 x 60 mm en el lugar previsto.
- Utilice el cáncamo con taco incluido en el suministro para una fijación segura.
- El tornillo debe soportar una fuerza de tracción de como mín. 60 kg. En caso de duda, llame a un especialista para el montaje.

### Montaje en madera

- Para una fijación segura en madera maciza, taladre previamente con Ø 4 x 60 mm en el lugar previsto.
- Utilice el cáncamo incluido en el suministro para una fijación segura.

### Así puede montar el SPIN como fuego colgante

- Atornille el cuerpo del ala en la rosca del colgador (figura N1).
- Conecte el gancho del bucle del cable de acero inoxidable al colgador.
- Ajuste su fuego colgante SPIN a la altura deseada con la ayuda del cable de acero inoxidable de ajuste continuo (figura O). Para ello, abra el tornillo Allen del elemento de sujeción.

- Al volver a apretar el tornillo, asegúrese de que la fuerza de apriete es suficiente. La forma más fácil de comprobarlo es tirar del extremo inferior del marco.
- Asegúrese de que el cable de acero inoxidable no esté doblado, ya que podría producirse una deformación permanente.
- Introduzca el Bio-Burner en el cuerpo del ala (figura N2).
- Coloque el cilindro de vidrio en el cuerpo del ala (figura N3).
- Siga las indicaciones de «Encender el fuego».

### NOTA



El fuego colgante SPIN debe colgarse y su altura debe ajustarse siempre sin el cilindro de vidrio.

- Cuelgue los fuegos colgantes SPIN únicamente en lugares protegidos del viento para evitar que el SPIN se balancee sin control.
- Si el fuego colgante SPIN comienza a oscilar, debe volver a su posición de reposo lo antes posible. Utilice siempre guantes resistentes al calor para evitar quemaduras.

## INSTALAR EL SPIN CON ELEVADOR (FIGURA P)

Puede utilizar el SPIN con un elevador. En este uso en concreto, el SPIN se puede utilizar elevado en el suelo.

- Atornille el elevador entre la pata y el cuerpo del ala del SPIN.
- Introduzca el Bio-Burner en el cuerpo del ala.
- Coloque el cilindro de vidrio en el cuerpo del ala.
- Siga las indicaciones de «Encender el fuego».

### ¡ADVERTENCIA!



¡El SPIN no debe utilizarse en interiores cuando se configure con el elevador del SPIN!  
¡No utilice nunca más de un elevador con el SPIN!

## LLENADO DE BIO-BURNER (FIGURA A)

### NOTA



El uso de combustibles distintos a los recomendados en los datos técnicos puede dar lugar a la formación no deseada de hollín y provocar una formación de llama menor o excesiva. Además, el Bio-Burner puede quedar destrozado.


Llene el Bio-Burner exclusivamente con combustibles líquidos de höfats. Esta es la única manera de garantizar un uso adecuado.

- Antes de echar el combustible líquido, compruebe que el Bio-Burner esté limpio y no esté dañado.
- Introduzca el Bio-Burner en el cuerpo del ala del SPIN (figura A1).
- Llene el Bio-Burner con combustible líquido adecuado para su Bio-Burner hasta la marca «max» (figura A2).

## ENCENDER EL FUEGO (FIGURA B)

### Opcional: Utilice el Bio-Burner con Eco-Ring (Figura B1)

- Si coloca el Eco-Ring en el Bio-Burner después de llenarlo, la llama se reducirá un poco y ahorrará combustible líquido. Además, de esta forma su SPIN se quema durante más tiempo.

 **¡PRECAUCIÓN!** – ¡Riesgo de quemaduras por superficie caliente! Toque el Eco-Ring sólo cuando se haya enfriado y no directamente después de un proceso de combustión.

- Encienda el Bio-Burner en la rejilla con un encendedor (Figura B2).

### ¡PRECAUCIÓN!



**¡Peligro de quemaduras y asfixia por el uso de medios de ignición inadecuados!** Existe peligro de quemaduras debido al uso inadecuado de los dispositivos de iluminación.

Utilice un encendedor.

### ¡PRECAUCIÓN!



**¡Riesgo de quemaduras!** Es posible que cueste ver la llama después del encendido. Al intentar comprobar si ya se ha formado una llama, puede quemarse o entrar en contacto con combustible líquido en llamas.

- Tras el encendido, coloque siempre primero el cilindro de vidrio en el SPIN.
- ¡No mire el cilindro de vidrio desde arriba!
- Utilice guantes de barbacoa para manipular el SPIN después de encenderlo.

### ¡ADVERTENCIA!



**¡Peligro de incendio debido a un encendido incorrecto del Bio-Burner!** Si enciende el Bio-Burner sin introducirlo antes en el SPIN, puede quemarse con la lata caliente al introducirla en el cuerpo del ala. Además, el combustible líquido que arde puede salirse y provocar un incendio.

- Encienda el Bio-Burner sólo después de haberlo introducido en el cuerpo del ala.

## ASÍ SE APAGA EL FUEGO (FIGURA D)

### Apagar el Bio-Burner

- Para apagar el Bio-Burner, sujete la tapa de extinción por la cuerda (figura D1).
- A continuación, baje la tapa en el cilindro de vidrio hasta que se apoye en el Bio-Burner (figura D2).
- Espere a que la llama se haya apagado y el SPIN se haya enfriado antes de volver a encender o mover el SPIN.

### ¡PRECAUCIÓN!



¡No utilice nunca la tapa de extinción de otros productos de hofats para apagar el Bio-Burner!

¡No utilice ninguna otra tapa que no sea la tapa de extinción para apagar el SPIN!

No deje el SPIN sin vigilancia después de apagarlo sin haber comprobado que realmente se ha apagado.

### Después de apagarlo

Cuando haya apagado el Bio-Burner y se hayan enfriado todas las piezas, puede hacer lo siguiente:

- Vuelva a rellenar el Bio-Burner con combustible y enciéndalo.
- Introduzca un nuevo Bio-Burner en el SPIN, llénelo y enciéndalo.
- Vacíe y deseche el combustible que quede en el Bio-Burner. Respete la normativa local/nacional para la eliminación de combustible líquido.

### ¡ADVERTENCIA!



Peligro de incendio y deflagración debido a los residuos de combustible en el Bio-Burner.

Los residuos de combustible en el Bio-Burner se volatilizan incluso después de la extinción y pueden formar una mezcla inflamable con el aire en el cilindro de vidrio del SPIN

No deje ningún residuo de combustible en el Bio-Burner cuando deje de usar el SPIN.

Si es posible, consuma todo el combustible del Bio-Burner en un solo proceso.

## LIMPIEZA Y MANTENIMIENTO

Para proteger las superficies y evitar la contaminación de la llama, debe limpiar el SPIN con regularidad y antes de cada uso.

### ¡ADVERTENCIA!



Deje que el SPIN se enfríe completamente antes de limpiarlo.

### Limpiar el Bio-Burner

- Limpie con regularidad el recipiente del Bio-Burner con un paño húmedo.

### Limpiar el cilindro de vidrio

- El cilindro de vidrio está hecho de borosilicato de vidrio de alta calidad y se puede limpiar fácilmente con un paño suave y jabón.

- A continuación, aclare bien el cilindro de vidrio para eliminar todos los residuos de jabón. Los restos de jabón aumentan el riesgo de que se formen depósitos de hollín en el vidrio y puedan quemarse sobre él.

## Limpiar el cuerpo del ala y la pata

- Para limpiar el cuerpo del ala y la pata, así como todas las otras piezas, no utilice disolventes fuertes o abrasivos o estropajos, ya que atacarán las superficies y dejarán arañazos.

## ALMACENAMIENTO

- No exponga el SPIN a la intemperie durante mucho tiempo.
- Cuando no utilice el SPIN, guárdelo en un lugar seco, bien ventilado y protegido del polvo.

### ¡PRECAUCIÓN!



Tras un largo periodo de almacenamiento, elimine la suciedad y el polvo antes de volver a utilizar el SPIN.



Recomendamos el uso de la cubierta, que está disponible como accesorio.

### ¡PRECAUCIÓN!



¡Asegúrese de que se ha quemado todo el combustible líquido antes de guardar el SPIN!

## Almacenamiento de combustible líquido

Siga las siguientes instrucciones para el almacenamiento de combustible líquido:

- No almacene el combustible líquido que sobre en el Bio-Burner.
- Almacene el combustible líquido junto con otros líquidos inflamables en una cantidad total no superior a 20 l.
- Almacene el combustible líquido sólo en la botella original intacta.
- Mantenga siempre la botella de combustible líquido bien cerrada.
- No almacene el combustible líquido cerca de fuentes de ignición o calor.
- Almacene el combustible líquido sólo en estancias bien ventiladas y frescas.

## ELIMINACIÓN

### Elimine el embalaje



Todos los materiales utilizados son respetuosos con el medio ambiente y reciclables. Elimine los envases de forma respetuosa con el medio ambiente. Puede obtener información sobre las actuales medidas de eliminación en su distribuidor local o a través de su instalación de eliminación de desechos local.

### Eliminar el SPIN

- Cuando ya no se use el SPIN, puede eliminarse como chatarra.
- Tire el cilindro de vidrio por separado a un punto de recogida de residuos de vidrio.



Pregunte sobre las posibilidades de una eliminación adecuada y respetuosa con el medio ambiente de la chimenea en la administración de su ciudad o municipio.

## SOLUCIÓN DE PROBLEMAS Y PREGUNTAS FRECUENTES

### El Bio-Burner no se puede encender

- Ha utilizado un combustible líquido diferente al recomendado por höfats en el Bio-Burner.
  - Hay etanoles especiales que sólo pueden encenderse en determinados productos. No son adecuados para su uso en el SPIN. Vacíe el Bio-Burner y rellénelo con combustible líquido de höfats. A continuación, puede volver a encender el SPIN.
- El algodón se ha saturado de agua.
  - Retire el Bio-Burner del SPIN. A continuación, retire el líquido que quede y deje que el Bio-Burner se seque abierto durante al menos 4 días. Luego puede volver a llenar el Bio-Burner con combustible líquido.
  - Tras el encendido, el SPIN tardará un poco más de lo habitual en desarrollar una llama completa. Esto debería mejorar con los próximos disparos.

### La formación de la llama ha cambiado

- Ha utilizado un combustible líquido diferente al recomendado por höfats en el Bio-Burner.
  - Por lo tanto, sólo utilice el combustible líquido de höfats en el SPIN.
- Está operando el SPIN con un viento demasiado fuerte.
  - El SPIN no está diseñado para un uso con vientos fuertes. Desaconsejamos su uso en caso de viento o ráfagas.

### El contorno retorcido de la llama permanece apagado

- Ha utilizado un combustible líquido diferente al recomendado por höfats en el Bio-Burner.
  - Por lo tanto, sólo utilice el combustible líquido de höfats en el SPIN.
- La suciedad en el Bio-Burner puede afectar al contorno de la llama.
  - Elimine la suciedad de la tapa del Bio-Burner con un pincel.

### ¿Puedo utilizar la tapa de extinción del quemador de gel SPIN convencional?

- No. La tapa de extinción del quemador de gel no apaga completamente el SPIN.
  - Utilice únicamente la tapa de extinción incluida con cable de acero inoxidable para apagar el Bio-Burner.

## ¿Dónde puedo verter los restos de combustible líquido?

- Infórmese sobre la normativa local/nacional para la eliminación de combustible líquido. Se recomienda quemar el combustible líquido completamente en el SPIN.

## Mi SPIN está sucio. ¿Qué puedo hacer?

- Los restos de hollín blanco o negro en el cilindro de vidrio deben eliminarse lo antes posible con un paño de microfibra y agua limpia. Es mejor no utilizar ningún producto de limpieza. Si utiliza productos de limpieza, asegúrese de que no queden residuos en el vidrio. Utilice sólo combustible líquido de hofäts en el SPIN para evitar una formación intensa de hollín.
- Los residuos de hollín que ya no se pueden eliminar del cilindro de vidrio pueden cocerse en el vidrio. En este caso, sustituya el cilindro de vidrio y elimine inmediatamente los futuros residuos de hollín. Utilice a ser posible combustible líquido de hofäts para evitar una formación intensa de hollín.
- Una ligera suciedad en la tapa del Bio-Burner no afecta a la llama. Elimine la suciedad de la tapa del Bio-Burner con un cepillo de pelo. El Bio-Burner no debe meterse en el lavavajillas.

## DATOS TÉCNICOS

### SPIN 900 Fuego de mesa

<b>Combustible</b>	Combustible líquido de bioetanol de hofäts
<b>Cantidad máx. de llenado</b>	200 ml
<b>Duración de combustión</b>	aprox. 80 min
<b>Medidas</b>	19 x 19 x 40,5 cm
<b>Peso</b>	2,7 kg

### SPIN 1200 Fuego de mesa

<b>Combustible</b>	Combustible líquido de bioetanol de hofäts
<b>Cantidad máx. de llenado</b>	500 ml
<b>Duración de combustión</b>	aprox. 100 min
<b>Medidas</b>	23 x 23 x 54 cm
<b>Peso</b>	4,5 kg

## USO PREVISTO

Questo prodotto (di seguito denominato "SPIN") è inteso come fuoco decorativo da tavolo, da utilizzare in un locale ben ventilato o all'aperto e solo per uso privato.

Nella versione/conversione come torcia, SPIN è adatto solo per uso esterno.

Qualsiasi uso o modifica del prodotto diverso da quello descritto nelle presenti istruzioni per l'uso è considerato improprio e può causare danni alla proprietà o anche lesioni personali.

Il fabbricante non assume alcuna responsabilità per danni causati da un uso improprio.

## SIMBOLI DI AVVERTENZA SUL PRODOTTO E NELLE ISTRUZIONI PER L'USO

Nelle presenti istruzioni per l'uso, sulle istruzioni d'uso o sulla confezione vengono utilizzati i simboli e le frasi di segnalazione di seguito riportate.

### AVVERTENZA!



Questo simbolo/avvertenza indica un pericolo che può provocare morte o lesioni gravi.

### ATTENZIONE!



Questo simbolo/avvertenza indica un pericolo che può provocare lesioni lievi o moderate.

### AVVISO



Questo simbolo/avvertenza indica possibili danni materiali.



Questo simbolo fornisce utili informazioni aggiuntive sul montaggio o sul funzionamento.



Questo simbolo fa riferimento ad ulteriori informazioni riportate sulla scheda fornita Montaggio e messa a punto.

### AVVERTENZA!



#### Pericolo di incendio!

Questo simbolo avverte del pericolo rappresentato da fiamme libere, che possono incendiare parti nelle vicinanze e ferire gravemente o uccidere persone a causa del fuoco.

### ATTENZIONE!



#### Pericolo di ustioni da contatto con superfici calde!

Questo simbolo avverte di un pericolo derivante da parti/superfici calde, che può provocare ustioni lievi o moderate.

### AVVERTENZA!



#### Rischio di esplosione da sostanze altamente infiammabili o esplosive!

Questo simbolo avverte di un pericolo dovuto a sostanze altamente infiammabili o esplosive, che possono provocare morte o lesioni gravi.

### AVVERTENZA!

#### Pericolo di incendio e di lesioni durante la manipolazione di carburante liquido!



Il combustibile liquido può prendere fuoco quando viene versato Bio-Burner ancora caldo o in fiamme!



Non versare mai il combustibile liquido in Bio-Burner mentre quest'ultimo è caldo!



Non versare mai il combustibile liquido in Bio-Burner mentre quest'ultimo sta bruciando!



Assicurarsi di leggere anche le informazioni riportate sulla scheda di sicurezza del serbatoio del combustibile liquido!

### AVVERTENZA!

#### Pericolo di morte per installazione e utilizzo in ambienti chiusi!



Questo simbolo vieta l'uso all'interno!

## ISTRUZIONI DI SICUREZZA



Prima di utilizzare SPIN, leggere attentamente e completamente le seguenti istruzioni!

Conservare le istruzioni per l'uso per ulteriori future consultazioni. In caso di cessione di SPIN a terzi, assicurarsi di includere le presenti istruzioni per l'uso.

- Le istruzioni per l'uso si basano sulle norme e le disposizioni vigenti nell'Unione Europea. Rispettare le restrizioni e le leggi vigenti a livello regionale.
- Tenere i bambini e gli animali domestici lontani da SPIN. Prestare particolare attenzione durante l'accensione, il funzionamento e il raffreddamento.

### AVVERTENZA!



#### Pericolo di morte per sviluppo di fumo e avvelenamento da monossido di carbonio!

Il combustibile liquido non brucia completamente senza residui. Inoltre, l'aria diventa più umida e si consuma più rapidamente.

Il funzionamento di SPIN in ambienti chiusi o abitabili può provocare intossicazione o morte per avvelenamento da monossido di carbonio!

- Utilizzare SPIN solo in aree ben ventilate.
- Pertanto, se SPIN è in funzione, non può essere acceso nessun altro fuoco all'interno dello stesso locale.
- Non utilizzare SPIN in ambienti chiusi e molto piccoli, ad es. in tende, roulotte, case mobili, barche.
- In caso di utilizzo all'interno, attenersi alle indicazioni relative alle dimensioni della stanza, al tempo di funzionamento e alla ventilazione che sono riportate nelle "Note sulle dimensioni della stanza"!

### AVVERTENZA!



#### **Rischio di esplosione da sostanze altamente infiammabili o esplosive!**

L'utilizzo di SPIN in prossimità di sostanze facilmente infiammabili o esplosive può provocare lesioni o morte a causa di fiamme o esplosioni!

Lo stoccaggio e la manipolazione impropri del combustibile liquido possono provocare esplosioni.

- Non utilizzare mai SPIN in prossimità di luoghi in cui sono presenti sostanze facilmente infiammabili o addirittura esplosive quali, ad esempio, benzina, solventi, gas o fuochi d'artificio.

### AVVERTENZA!



#### **Rischio di incendio dovuto ad uso improprio!**

L'uso improprio di SPIN può provocare incendi!

- Non lasciare mai SPIN incustodito durante l'uso.
- Utilizzare SPIN solo a una distanza di almeno 60 cm da materiali infiammabili e sensibili al calore quali carta, paglia, legno, tessuti, carbone, pneumatici per auto, elettrodomestici (vedere figure F, I, M).
- Non utilizzare SPIN con vento forte o correnti d'aria.
- Gli indumenti larghi o svolazzanti possono prendere fuoco! Azionare SPIN solo con indumenti aderenti.
- Non utilizzare SPIN continuamente o per riscaldare ambienti.

### AVVERTENZA!



#### **Pericolo di incendio dovuto al fissaggio di oggetti!**

Gli oggetti attaccati o appesi a SPIN possono prendere fuoco e provocare un incendio durante il funzionamento.

Non appendere altri oggetti su SPIN e non utilizzare accessori diversi da quelli forniti o originali höfats.

### AVVERTENZA!



#### **Pericolo di incendio e di lesioni durante la manipolazione di combustibili!**

Questo prodotto utilizza combustibile liquido a bioetanolo! Il bioetanolo è un liquido o un gas tossico e infiammabile e può causare irritazioni e rischi per la salute.

L'accensione può verificarsi nel momento in cui SPIN viene acceso, da altre fonti di accensione o se esiste una radiazione di calore sufficiente.

- Tenere il combustibile liquido lontano da fonti di calore, scintille e fiamme libere quando non viene utilizzato.
- Il combustibile liquido può essere utilizzato solo all'aperto e al chiuso, ma in questo caso, solo con una ventilazione adeguata.
- Evitare di versare combustibile liquido e maneggiarlo con cura. Pulire accuratamente e smaltire il combustibile liquido versato.
- Conservare il combustibile liquido solo nelle bombole originali.
- Non spegnere mai gli incendi di combustibili liquidi con acqua! Tenere a portata di mano un estintore di classe B o un secchio di sabbia per spegnere il fuoco in caso di incidente.
- Conservare sempre il combustibile liquido ben chiuso in locali privi di fiamme libere. Il bioetanolo è un combustibile che evapora quando il contenitore viene lasciato aperto. A temperature superiori a 21 gradi Celsius, forma una miscela con l'aria altamente infiammabile e persino esplosiva.
- Non conservare a casa propria più di 6 litri di liquidi facilmente infiammabili. Attenersi alle disposizioni delle normative nazionali e regionali, alle ordinanze, alle leggi e ad altre disposizioni giuridicamente vincolanti del proprio luogo di residenza per lo stoccaggio e la manipolazione di liquidi altamente infiammabili. Le disposizioni possono variare a seconda della località di residenza.
- Seguire sempre le istruzioni riportate sul serbatoio del combustibile.



- Prima di ogni utilizzo, verificare che SPIN non presenti alcuna perdita o fuoriuscita di combustibile liquido.
- Non versare mai di combustibile liquido direttamente nel corpo alettato di SPIN, in quanto il combustibile liquido potrebbe fuoriuscire dall'alloggiamento e provocare incendi incontrollati.
- Evitare i rischi di ribaltamento seguendo le istruzioni di installazione di SPIN.
- Non lasciare il combustibile liquido inutilizzato all'aperto né conservarlo in Bio-Burner.

## AVVERTENZA!

### Pericolo di incendio e di lesioni derivante dall'uso di combustibili non approvati o dall'uso di Bio-Burner danneggiato!

L'uso di combustibili non approvati o l'uso di Bio-Burner danneggiati può portare a comportamenti di combustione e incendi imprevedibili.

- Utilizzare solo combustibili liquidi di höfats con SPIN, secondo le specifiche contenute nella scheda tecnica.
- Non utilizzare altri liquidi infiammabili quali alcool o petrolio.
- Utilizzare solo Bio-Burner di höfats.
- Se si notano danni quali ruggine o deformazioni su Bio-Burner, interromperne l'utilizzo e smaltirlo immediatamente.

## AVVERTENZA!



### Pericolo di intossicazione per bambini!

I bambini possono bere o ingerire il carburante liquido. A causa della mancanza di colore, sussiste il rischio di confusione con l'acqua!

- Tenere il combustibile liquido fuori dalla portata dei bambini!



Leggere assolutamente le istruzioni riportate sul serbatoio del combustibile!

## ATTENZIONE!



### Pericolo di ustioni da contatto con superfici calde!

Durante l'uso, parti di SPIN diventano molto calde e possono provocare ustioni!

- Non trasportare mai SPIN mentre è in funzione o quando il cilindro di vetro è ancora caldo. Attendi che SPIN si raffreddi prima di trasportarlo.
- Attendere che SPIN si raffreddi completamente prima di smontarlo, aggiornarlo o ripararlo.
- Per evitare ustioni, indossare guanti da barbecue quando si maneggia lo SPIN

caldo.



### Pericolo di inciampo durante l'installazione

SPIN può costituire pericolo di inciampo se posizionato in aree in cui le persone stanno in piedi o camminano. Ciò può causare lesioni personali o danni a SPIN.

- Posizionare SPIN solo in aree in cui potrà essere facilmente visibile e a debita distanza dalle persone. Prestare particolare attenzione durante l'installazione al buio.
- Non posizionare SPIN presso porte, corridoi o altri percorsi in cui le persone camminano.

## INDICAZIONI SULLE DIMENSIONI DEL LOCALE

Dimensioni della stanza consentite quando si utilizza 1 SPIN 900:

Superficie della stanza (altezza del soffitto ca. 2,30 m)	Chiudere porte/ finestre	Finestra inclinata	Finestra chiusa
15 m <sup>2</sup>	✓	✓	✓
10 m <sup>2</sup>	✗	✓	✓
4 m <sup>2</sup>	✗	✗	✓

Dimensioni della stanza consentite quando si utilizza 1 SPIN 1200:

Superficie della stanza (altezza del soffitto ca. 2,30 m)	Chiudere porte/ finestre	Finestra inclinata	Finestra chiusa
19 m <sup>2</sup>	✓	✓	✓
13 m <sup>2</sup>	✗	✓	✓
6 m <sup>2</sup>	✗	✗	✓



## MESSA IN FUNZIONE DI SPIN

### Disimballare e verificare il contenuto della confezione

- Rimuovere tutto il materiale di imballaggio da SPIN.
- Dopo il disimballaggio, nonché prima di ogni utilizzo, verificare che le parti di SPIN non abbiano subito danni. In tal caso, non utilizzare SPIN, ma informarne il rivenditore o contattare direttamente höfats.
- Assemblare SPIN come mostrato nella guida rapida e descritto nei capitoli seguenti.

### AVVERTENZA!



#### Pericolo di soffocamento a causa della pellicola di imballaggio e delle parti in plastica!

Non permettere ai bambini di giocare con i materiali di imballaggio! C'è il rischio di soffocamento!

### Montaggio di SPIN



La descrizione del montaggio e del contenuto della confezione si trova nelle istruzioni brevi di SPIN.

### Scelta del luogo di installazione

### AVVERTENZA!



Per tutte le varianti di installazione, rispettare le distanze di sicurezza dai materiali combustibili (vedere le figure F, I, M).

- Assicurarsi che questo sia il posto giusto in modo da non dover spostare SPIN dopo averlo acceso.

### AVVERTENZA!



In caso di utilizzo all'interno, attenersi alle indicazioni relative alle dimensioni della stanza, al tempo di funzionamento e alla ventilazione che sono riportate nelle "Note sulle dimensioni della stanza"!

## INSTALLAZIONE DI SPIN COME FUOCO DA TAVOLO (FIGURE E, F, G)

Legenda:

1. Coperchio di estinzione
2. Cilindro di vetro
3. Corpo alettato
4. Base di supporto
5. Eco-Ring
6. Bio-Burner

- Avvitare il corpo alettato alla base di supporto.
- Posizionare SPIN su una superficie piana e stabile.
- Inserire Bio-Burner nel corpo alettato.
- Posizionare il cilindro di vetro sul corpo alettato.
- Seguire le istruzioni riportate in "Accensione del fuoco"!

## INSTALLAZIONE DI SPIN COME TORCIA (FIGURE H, I, J, K)

Se hai già acquistato SPIN come torcia SPIN lo puoi convertire in una torcia SPIN con il picchetto.

Legenda:

1. Coperchio di estinzione
2. Cilindro di vetro
3. Corpo alettato
4. Eco-Ring
5. Bio-Burner
6. Barra di 17 cm
7. Barra di 34 cm
8. Barra di 48 cm
9. Chiodo

- Utilizzare il corpo alettato SPIN per la conversione senza la base e senza alcuna elevazione aggiuntiva.

### AVVERTENZA!



SPIN non deve essere utilizzato all'interno quando installato come torcia!

- A seconda dell'altezza desiderata, assemblare le parti del picchetto a terra come mostrato nella pagina di montaggio (Figura J1).
- Avvitare il chiodo al picchetto.

### AVVISO



Grazie alle diverse lunghezze dell'asta di 48 cm/34 cm/17 cm, le varie combinazioni consentono di ottenere le seguenti lunghezze complessive:  
99 cm, 82 cm, 65 cm, 48 cm, 34 cm, 17 cm.

- Avvitare il corpo alettato nelle filettature del picchetto a terra (Figura J2).
- Inserire il picchetto nel terreno con il chiodo rivolto verso il basso fino a quando la punta è completamente nel terreno (circa 25 cm).
- Verificare che il picchetto abbia un appoggio sicuro.
- Inserire Bio-Burner nel corpo alettato (Figura J3).
- Posizionare il cilindro di vetro sul corpo alettato (Figura K)
- Seguire le istruzioni riportate in "Accensione del fuoco"!

### AVVISO



La profondità di inserimento del chiodo può variare a seconda delle condizioni del terreno. Se il terreno è molto morbido e friabile, è possibile che il puntale a terra non abbia stabilità.

Se non è possibile garantire la stabilità, la torcia SPIN non deve essere messa in funzione.

### AVVERTENZA!



Se il picchetto si trova piantato nel terreno senza supportare alcuno SPIN, possono verificarsi gravi incidenti derivanti da inciampo. C'è il rischio di ferite da puntura e contusioni.

Non lasciare il picchetto nel terreno senza SPIN!

## Utilizzo della base di appoggio

- È anche possibile installare lo SPIN abbinando il picchetto a terra con la base di appoggio (Ø 230 mm) acquistabile separatamente. Se viene utilizzata la base di supporto, assicurarsi che sia posizionata su una superficie solida e piana quale il pavimento di un patio o selciato in pietra.

### ATTENZIONE!



La base del fuoco da tavolo SPIN 900 (Ø 190 mm) non è adatta per l'uso con picchetto/torcia.

## FISSAGGIO DI SPIN CON FUNZIONE DI FUOCO SOSPESO (FIGURA L, M, N, O)

O hai già acquistato SPIN come fuoco sospeso oppure puoi convertire il tuo SPIN in un fuoco sospeso SPIN con il gancio.

Legenda:

1. Coperchio di estinzione
2. Cilindro di vetro
3. Corpo alettato
4. Cavo in acciaio inox con gancio e elemento di fissaggio.
5. Gancio
6. Materiale di montaggio [vite a occhiello 6X45, tassello ad espansione]
7. Chiave esagonale per elemento di bloccaggio
8. Eco-Ring
9. Bio-Burner

- Utilizzare il corpo alettato SPIN per la conversione senza la base e senza alcuna elevazione aggiuntiva.

### AVVISO



SPIN deve essere appeso a sbalzo da un soffitto o da una capriata. Il fissaggio può essere effettuato solo su soffitti in cemento o legno massiccio, questo è l'unico modo per garantire una resistenza sufficiente della vite a occhiello.

### Montaggio su calcestruzzo

- Per un fissaggio sicuro nel calcestruzzo, è necessario eseguire un foro di Ø 10 x 60 mm nel punto previsto.
- Per un fissaggio sicuro, utilizzare la vite a occhiello con tassello inclusa nella fornitura.
- La vite deve sopportare una forza di trazione di almeno 60 kg. In caso di dubbio, consultare un tecnico specialista nell'installazione.

### Montaggio su legno

- Per un fissaggio sicuro su legno massiccio, è necessario eseguire un foro di Ø 4 x 60 mm nel punto previsto.
- Per un fissaggio sicuro, utilizzare la vite a occhiello inclusa nella fornitura.

### Montaggio di SPIN come fuoco sospeso

- Avvitare il corpo alettato nelle filettature del gancio (Figura N1).
- Collegare il gancio ad anello del cavo in acciaio inossidabile al gancio.
- Regolare il fuoco sospeso SPIN all'altezza desiderata con l'aiuto del cavo in acciaio inossidabile a regolazione continua (Figura O).

A tale scopo, aprire la vite a brugola sull'elemento di bloccaggio.

- Quando si serra nuovamente la vite, assicurarsi che vi sia una forza di serraggio sufficiente. Il modo più semplice per verificarlo è tirare l'estremità inferiore del telaio.
- Assicurarsi che il cavo in acciaio inossidabile non sia attorcigliato, altrimenti potrebbero verificarsi deformazioni permanenti.
- Inserire Bio-Burner nel corpo alettato (Figura N2).
- Posizionare il cilindro di vetro sul corpo alettato (Figura N3).
- Seguire le istruzioni riportate in "Accensione del fuoco"

### AVVISO



La regolazione dell'altezza del fuoco sospeso SPIN e la sua sospensione devono essere sempre eseguite senza il cilindro di vetro.

- Appendere il fuoco sospeso SPIN solo in luoghi riparati dal vento per evitare oscillazioni incontrollate dello SPIN.
- Se il fuoco sospeso SPIN inizia a oscillare, deve essere riportato in posizione di riposo il più rapidamente possibile. Indossare sempre guanti resistenti al calore per evitare ustioni.

## INSTALLAZIONE DI SPIN IN ELEVAZIONE (FIGURA P)

È possibile installare SPIN con un elevatore. In questo modo SPIN può essere collocato in posizione rialzata sul pavimento.

- Avvitare l'elevatore tra la base e il corpo alettato SPIN.
- Inserire Bio-Burner nel corpo alettato.
- Posizionare il cilindro di vetro sul corpo alettato.
- Seguire le istruzioni riportate in "Accensione del fuoco"

### AVVERTENZA!



SPIN non deve essere utilizzato all'interno quando è installato con l'elevatore! Non utilizzare più di un elevatore con SPIN!

## RIEMPIMENTO DI BIO-BURNER (FIGURA A)

### AVVISO



L'uso di combustibili diversi da quelli consigliati nei dati tecnici può portare alla formazione indesiderata di fuliggine e alla formazione incontrollata di fiamme. Inoltre, Bio-Burner può essere distrutto.


Riempire Bio-Burner solo con combustibili liquidi di höfats. Questo è l'unico modo per garantire un uso corretto.

- Prima di versare il combustibile liquido, controllare che Bio-Burner non presenti tracce di sporco.
- Inserire Bio-Burner nel corpo alettato del proprio SPIN (Figura A1).
- Riempire con il combustibile liquido adatto il proprio Bio-Burner fino al segno „max“ (Figura A2).

## ACCENSIONE DEL FUOCO (FIGURA C)

### Opzionale: Utilizzo di Bio-Burner con Eco-Ring (Figura B1)

- Il posizionamento di Eco-Ring sul Bio-Burner dopo il riempimento riduce leggermente l'intensità della fiamma e contribuisce a risparmiare carburante liquido! Il tuo SPIN brucerà più a lungo.

 **ATTENZIONE!** – Pericolo di ustioni da contatto con superfici calde! Toccare Eco-Ring solo quando si sarà completamente raffreddato e non subito dopo il processo di combustione.

- Accendere Bio-Burner all'estremità dello stoppino con un accendino (Figura B2).

### ATTENZIONE!



**Pericolo di ustioni derivante dall'uso di mezzi di accensione non idonei**  
L'uso improprio degli accendi fuoco comporta il rischio di ustioni.

Usare uno stick più leggero per accendere.

### ATTENZIONE!



#### Pericolo di ustione!

Potrebbe essere difficile vedere la fiamma dopo l'accensione. Mentre si cerca di verificare se si è già formata una fiamma, si corre il rischio di scottarsi o di venire a contatto con combustibile liquido in fiamme.

- Dopo l'accensione, posizionare sempre prima il cilindro di vetro su SPIN.
- Non guardare il cilindro di vetro dall'alto!
- Indossare guanti da barbecue quando si maneggia SPIN dopo averlo acceso.

## AVVERTENZA!



### Pericolo di incendio in caso di accensione errata di Bio-Burner!

Se si accende Bio-Burner senza prima inserirlo nello SPIN, è possibile ustionarsi a contatto del contenitore caldo mentre è inserito nel corpo alettato. Inoltre, il combustibile liquido in fiamme potrebbe fuoriuscire e provocare un incendio.

- Non accendere Bio-Burner prima di averlo inserito nel corpo alettato.

## SPEGNIMENTO DEL FUOCO (FIGURA D)

### Spegnimento di Bio-Burner

- Per spegnere Bio-Burner, afferrare il cappuccio dell'estintore per il cordino (Figura D1).
- Quindi abbassare il coperchio nel cilindro di vetro finché non si appoggia su Bio-Burner (Figura D2).
- Attendere che la fiamma si spenga e SPIN/SPIN si raffreddi prima di riaccendere o spostare Bio-Burner nello SPIN.

### ATTENZIONE!



Non utilizzare mai il coperchio di chiusura di un altro prodotto höfats per spegnere Bio-Burner!

Non utilizzare alcun coperchio diverso da quello per spegnere lo SPIN!

Non lasciare SPIN incustodito dopo averlo spento, senza aver verificato che sia effettivamente spento.

### Dopo lo spegnimento

Dopo aver spento Bio-Burner e tutte le parti si sono raffreddate, si può procedere come segue:

- Riempire nuovamente Bio-Burner con combustibile liquido e accendere.
- Inserire un nuovo Bio-Burner in SPIN/SPIN, riempirlo e accenderlo.
- Svuotare e smaltire il combustibile residuo in Bio-Burner. Attenersi alle disposizioni delle normative locali/nazionali per lo smaltimento dei combustibili liquidi.

## AVVERTENZA!



Pericolo di incendio e deflagrazione derivante dalla presenza di residui di combustibile in Bio-Burner.

Anche i residui di combustibile presenti in Bio-Burner evaporano dopo lo spegnimento e possono formare una miscela infiammabile a contatto con l'aria nel cilindro di vetro SPIN

Non lasciare residui di combustibile in Bio-Burner quando non si utilizza più SPIN.

Se possibile, consumare tutto il combustibile presente in Bio-Burner in un'unica soluzione.

## PULIZIA E MANUTENZIONE

Per proteggere la superficie ed evitare la contaminazione della fiamma, pulire SPIN regolarmente e prima di ogni utilizzo.

### AVVERTENZA!



Lasciare raffreddare completamente SPIN prima di pulirlo.

### Pulizia di Bio-Burner

- Pulire regolarmente il contenitore di Bio-Burner con un panno umido.

### Pulizia del cilindro di vetro

- Il cilindro di vetro è realizzato in vetro borosilicato di alta qualità ed è facile da pulire con un panno morbido e sapone.
- Risciacquare quindi accuratamente il cilindro di vetro per rimuovere tutti i residui di sapone. I residui di sapone aumentano il rischio di depositi di fuliggine sul vetro e possono bruciare all'interno del vetro.

### Pulizia del corpo alettato e della base

- Non utilizzare solventi aggressivi o abrasivi o pastiglie abrasive per pulire il corpo alettato la base, in quanto attaccano le superfici e lasciano tracce di abrasione.

## STOCCAGGIO

- Non esporre SPIN agli elementi per prolungati periodi di tempo.
- Quando non viene utilizzato, conservare SPIN in un luogo asciutto e ben ventilato, al riparo dalla polvere.

### ATTENZIONE!



Prima di utilizzare nuovamente SPIN dopo un lungo periodo di stoccaggio, rimuovere prima i depositi di sporco e la polvere.



Si consiglia di utilizzare la custodia protettiva disponibile come accessorio.

### ATTENZIONE!



Prima di riporre lo SPIN, assicurarsi che tutto il combustibile sia bruciato!

### Stoccaggio del combustibile liquido

Quando si conserva il combustibile liquido, attenersi alle seguenti linee guida:

- Non conservare il combustibile liquido residuo in Bio-Burner.
- Conservare il combustibile liquido in combinazione con altri liquidi infiammabili per una quantità massima di 20 litri.
- Conservare il combustibile liquido solo nelle bombole originali in perfette condizioni.
- Tenere sempre ben chiusa la bombola del combustibile liquido.
- Non conservare il combustibile liquido vicino a fonti di accensione o calore.
- Conservare il combustibile liquido solo in aree ben ventilate e fresche.

## SMALTIMENTO

### Smaltimento dell'imballaggio



Tutti i materiali utilizzati sono ecologici e riciclabili. Smaltire l'imballaggio nel rispetto dell'ambiente. Per informazioni aggiornate sui metodi di smaltimento attuali, contattare il proprio rivenditore o il centro di smaltimento locale.

### Smaltimento di SPIN

- Quando SPIN non viene più utilizzato, può essere smaltito come rottame metallico.
- Smaltire il cilindro di vetro separatamente presso un punto di raccolta del vetro di scarto.



Informarsi presso il proprio municipio o autorità locale sulle opzioni per uno smaltimento ecologico e appropriato.

## RISOLUZIONE DEI PROBLEMI E DOMANDE FREQUENTI

### Non è possibile accendere Bio-Burner

- È stato utilizzato un combustibile liquido diverso in Bio-Burner rispetto a quello raccomandato da höfats.
  - Ci sono etanoli speciali che possono essere utilizzati solo in alcuni prodotti. Questi non sono adatti per l'uso in SPIN. Svuotare Bio-Burner e riempirlo con combustibile liquido höfats. È quindi possibile riattivare SPIN.
- Il cotone si è inzuppato d'acqua.
  - Rimuovere Bio-Burner dallo SPIN. Quindi rimuovere il liquido rimanente e lasciare asciugare Bio-Burner aperto per almeno 4 giorni. È quindi possibile ricaricare Bio-Burner con il combustibile liquido.
  - Una volta acceso, SPIN impiegherà un po' più di tempo del solito per sviluppare una fiamma completa. Ciò dovrebbe migliorare ad ogni accensione.

### La formazione della fiamma è mutata

- È stato utilizzato un combustibile liquido diverso in Bio-Burner rispetto a quello raccomandato da höfats.
  - Pertanto, utilizzare nello SPIN solo il combustibile liquido di höfats.
- SPIN viene utilizzato quando spira vento troppo forte.
  - SPIN non è destinato all'uso con vento forte. Si sconsiglia vivamente di utilizzarlo in caso di raffiche o forte vento.

### La fiamma non ha una forma attorcigliata.

- È stato utilizzato un combustibile liquido diverso in Bio-Burner rispetto a quello raccomandato da höfats.
  - Pertanto, utilizzare nello SPIN solo il combustibile liquido di höfats.
- La presenza di sporco su Bio-Burner può alterare la forma della fiamma.
  - Rimuovere lo sporco dal coperchio di Bio-Burner con pennello.

### È possibile utilizzare il tradizionale coperchio del bruciatore a gel SPIN?

- No. Lo SPIN non si spegnerà completamente quando si utilizza il coperchio estinguente del bruciatore a gel.
  - Per spegnere Bio-Burner, utilizzare solo il coperchio estinguente in dotazione con filo di acciaio inossidabile.

## Dove è possibile smaltire il combustibile liquido residuo?

- Consultare le normative locali/nazionali per lo smaltimento del combustibile liquido. Si consiglia di bruciare completamente il combustibile liquido presente nello SPIN.

## SPIN è sporco. Cosa si deve fare?

- I residui di fuliggine bianca o nera sul cilindro di vetro devono essere rimossi il prima possibile con un panno in microfibra e acqua pulita. È meglio non utilizzare detergenti. Se si utilizzano detergenti, assicurarsi che non rimangano residui sul vetro. Usare solo combustibile liquido hofats per evitare la formazione di fuliggine pesante.
- Residui di fuliggine che non possono più essere rimossi dal cilindro di vetro potrebbero essersi infornati nel vetro. In tal caso, sostituire il cilindro di vetro e rimuovere immediatamente i futuri residui di fuliggine. Se possibile, utilizzare combustibili liquidi hofast per evitare la formazione di fuliggine pesante.
- Un leggero sporco sul coperchio di Bio-Burner non ha alcun effetto sulla fiamma. Rimuovere lo sporco dal coperchio di Bio-Burner con una spazzola o una pinzetta per capelli. Bio-Burner non deve essere messo in lavastoviglie.

## DATI TECNICI

### Camino da tavolo SPIN 900

<b>Combustibile</b>	Combustibile liquido bioetanolo di hofats
<b>Quantità massima</b>	200 ml
<b>Tempo di combustione</b>	ca. 80 min
<b>Dimensioni</b>	19 x 19 x 40,5 cm
<b>Peso</b>	2,7 kg

### Camino da tavolo SPIN 1200

<b>Combustibile</b>	Combustibile liquido bioetanolo di hofats
<b>Quantità massima</b>	500 ml
<b>Tempo di combustione</b>	ca. 100 min
<b>Dimensioni</b>	23 x 23 x 54 cm
<b>Peso</b>	4,5 kg

## BEOOGD GEBRUIK

Dit product (hierna "SPIN" genoemd) is bedoeld als decoratief tafelvuur in goed geventileerde ruimtes of buitenshuis en is uitsluitend bestemd voor huishoudelijk gebruik.

In de uitvoering/ombouw als fakkel is de SPIN alleen geschikt voor gebruik buitenshuis.

Elk ander gebruik of elke wijziging van het product dan beschreven in deze gebruiksaanwijzing wordt als niet-beoogd beschouwd en kan leiden tot materiële schade of zelfs persoonlijk letsel.

De producent is niet aansprakelijk voor schade die door niet-beoogd gebruik is ontstaan.

## WAARSCHUWINGSSYMBOLEN OP HET PRODUCT EN IN DE GEBRUIKSAANWIJZING

In deze gebruiksaanwijzing, op het product of op de verpakking worden de volgende symbolen en signaalwoorden gebruikt.

### WAARSCHUWING!



Dit symbool/signaalwoord waarschuwt je voor een gevaar dat de dood of ernstig letsel tot gevolg kan hebben.

### VOORZICHTIG!



Dit symbool/signaalwoord waarschuwt je voor een gevaar dat licht of matig letsel tot gevolg kan hebben.

### OPMERKING



Dit symbool/signaalwoord duidt op mogelijke materiële schade.



Dit symbool geeft je nuttige aanvullende informatie over montage of bediening.



Dit symbool verwijst naar verdere informatie op het meegeleverde blad Montage & opstellen.

### WAARSCHUWING!



#### Brandgevaar!

Dit symbool waarschuwt je voor gevaar door open vuur, dat onderdelen in de buurt kan doen ontbranden en personen door brand ernstig kan verwonden of doden.

### VOORZICHTIG!



#### Gevaar voor brandwonden door hete oppervlakken!

Dit symbool waarschuwt je voor gevaar door hete onderdelen/oppervlakken, die tot lichte of matige brandwonden tot gevolg kunnen hebben.

### WAARSCHUWING!



#### Explosiegevaar door licht ontvlambare of explosieve stoffen!

Dit symbool waarschuwt je voor gevaar door licht ontvlambare of explosieve stoffen, die de dood of ernstig letsel tot gevolg kunnen hebben.

### WAARSCHUWING!

#### Brand- en verwondingsgevaar bij het werken met vloeibare brandstof!



Vloeibare brandstof kan ontbranden als deze in de nog hete of brandende Bio-Burner wordt gedaan!



Giet nooit vloeibare brandstof in de hete Bio-Burner!



Giet nooit vloeibare brandstof in de brandende Bio-Burner!



Lees ook de instructies op het veiligheidsinformatieblad van de verpakkingen van vloeibare brandstoffen!

### WAARSCHUWING!

#### Levensgevaar door opstelling en gebruik binnenshuis!



Dit symbool verbiedt gebruik binnenshuis!

## VEILIGHEIDSINSTRUCTIES



Lees de volgende instructies zorgvuldig en volledig door voordat je de SPIN in gebruik neemt!

Bewaar de gebruiksaanwijzing voor verder gebruik. Als je de SPIN aan derden doorgeeft, geef dan ook deze gebruiksaanwijzing mee.

- De gebruikershandleiding is gebaseerd op de normen en regels die in de Europese Uni van kracht zijn. Neem regionaal geldende beperkingen en wetten in acht.
- Houd kinderen en huisdieren uit de buurt van de SPIN. Wees heel voorzichtig bij het aansteken, tijdens de werking en bij het afkoelen.

## WAARSCHUWING!



### **Levensgevaar door gasontwikkeling en koolmonoxidevergiftiging!**

Vloeibare brandstof brandt niet volledig residuvrij. Bovendien wordt de lucht vochtiger en wordt sneller verbruikt.

Het gebruik van de SPIN in slecht geventileerde ruimtes kan leiden tot vergiftiging of de dood door koolmonoxidevergiftiging!

- Gebruik de SPIN alleen in goed geventileerde ruimtes.
- Naast de SPIN mag geen ander vuur in dezelfde ruimte in gebruik worden genomen!
- Gebruik de SPIN niet in gesloten en zeer kleine ruimten, bijv. tenten, caravans, stacaravans, boten.
- Neem bij gebruik binnenshuis de specificaties voor grootte van de ruimte, gebruiksduur en ventilatie onder "Instructies voor de grootte van de ruimte" in acht!

## WAARSCHUWING!



### **Explosiegevaar door licht ontvlambare of explosieve stoffen!**

Het gebruik van de SPIN in de buurt van licht ontvlambare of explosieve stoffen kan leiden tot verwondingen of de dood door steekvlammen of explosies!

Onjuiste opslag en onjuiste behandeling van vloeibare brandstof kan tot explosie leiden.

- Gebruik de SPIN nooit in de buurt van licht ontvlambare of zelfs explosieve stoffen zoals benzine, oplosmiddelen, gassen of vuurwerk.

## WAARSCHUWING!



### **Brandgevaar door onjuist gebruik!**

Onjuist gebruik van de SPIN kan leiden tot brand!

- Laat de SPIN tijdens het gebruik nooit onbeheerd achter.
- Gebruik de SPIN alleen op een afstand van minimaal 60 cm van brandbare en warmtegevoelige materialen zoals papier, stro, hout, textiel, kolen, autobanden, elektrische apparaten (zie afbeelding F, I, M).
- Gebruik de SPIN niet bij sterke wind of tocht.
- Loszittende of wapperende kleding kan vuur vatten! Gebruik de SPIN alleen met goed passende kleding.
- Gebruik de SPIN niet continu of voor het verwarmen van ruimtes.

## WAARSCHUWING!



### **Brandgevaar door het bevestigen van voorwerpen!**

Voorwerpen die aan de SPIN zijn bevestigd of eraan hangen, kunnen tijdens het gebruik vuur vatten en brand veroorzaken.

Bevestig geen andere voorwerpen aan de SPIN en gebruik geen andere bevestigingen dan de meegeleverde of originele accessoires van Höfats.

## WAARSCHUWING!



### **Brand- en verwondingsgevaar bij het werken met brandstoffen!**

Dit product gebruikt vloeibare bio-ethanol brandstof! Bio-ethanol is een giftige en ontvlambare vloeistof of een giftig en ontvlambaar gas en kan irritatie en gezondheidsrisico's veroorzaken.

Ontsteking kan plaatsvinden wanneer de SPIN wordt aangestoken, door andere ontstekingsbronnen of wanneer voldoende warmte wordt toegepast.

- Houd de vloeibare brandstof uit de buurt van hitte, vonken en open vuur als je deze niet gebruikt.
- Vloeibare brandstof mag alleen buitenshuis en binnenshuis met voldoende ventilatie worden gebruikt.
- Vermijd het morsen van vloeibare brandstof door er voorzichtig mee om te gaan. Verwijder gemorste vloeibare brandstof grondig en voer deze af.
- Bewaar vloeibare brandstof alleen in de originele flessen.
- Blus een brand van vloeibare brandstof nooit met water! Houd een brandblusser van klasse B of een branddeken klaar om te blussen in geval van een ongeval.
- Bewaar vloeibare brandstof altijd goed afgesloten in ruimtes waar geen open vuur is. Bio-ethanol is een brandstof die verdampt als hij openstaat. Bij temperaturen van meer dan 21 graden Celsius vormt het samen met lucht een licht ontvlambaar, zelfs explosief mengsel.
- Bewaar niet meer dan 6 liter licht ontvlambare vloeistoffen in je woning. Neem de nationale en regionale voorschriften, regels, wetten en andere wettelijk bindende voorschriften van je woonplaats in acht voor de opslag en hantering van licht ontvlambare vloeistoffen. De voorschriften kunnen variëren afhankelijk van waar je woont.
- Volg altijd de instructies op de verpakking van de brandstof.



- Controleer de SPIN voor elk gebruik op lekken of morsen van vloeibare brandstof.
- Doe nooit vloeibare brandstof rechtstreeks in de vleugelbehuizing van de SPIN, anders kan er vloeibare brandstof uit de behuizing lekken en een ongecontroleerde brand veroorzaken.
- Vermijd het risico van kantelen door de montage-instructies van de SPIN op te volgen.
- Laat ongebruikte vloeibare brandstof niet open staan en bewaar deze niet in de Bio-Burner.

## WAARSCHUWING!



### Brand- en verwondingsgevaar door gebruik van niet-goedgekeurde brandstoffen of gebruik van beschadigde Bio-Burner!

Het gebruik van niet-goedgekeurde brandstoffen of het gebruik van een beschadigde Bio-Burner kan leiden tot onvoorzien brandverdrag en brand.

- Gebruik alleen vloeibare brandstoffen van hofats met de SPIN zoals aangegeven in de technische gegevens.
- Gebruik geen andere ontvlambare vloeistoffen zoals spiritus of paraffine.
- Gebruik alleen Bio-Burner van hofats.
- Als je schade, zoals roest of vervorming, opmerkt op de Bio-Burner, gebruik hem dan niet meer en doe hem onmiddellijk weg.

## WAARSCHUWING!



### Vergiftigingsgevaar voor kinderen!

Kinderen kunnen de vloeibare brandstof drinken of inslikken. Door de kleurloosheid bestaat het gevaar van verwarring met water.

- Houd vloeibare brandstof buiten het bereik van kinderen!



Lees ook de instructies op de verpakking van de brandstof!

## VOORZICHTIG!



### Gevaar voor brandwonden door hete oppervlakken!

Tijdens het gebruik worden onderdelen van de SPIN zeer heet en kunnen brandwonden veroorzaken!

- Vervoer de SPIN nooit tijdens het gebruik of wanneer de glazen cilinder nog heet is. Wacht tot de SPIN is afgekoeld voordat je hem vervoert.
- Laat de SPIN volledig afkoelen voordat je hem uit elkaar haalt, ombouwt of opbergt.
- Draag barbecuehandschoenen bij het hanteren van de hete SPIN om brandwonden te voorkomen.



### Risico van struikelen bij het opstellen

De SPIN kan struikelgevaar opleveren wanneer hij wordt geplaatst in gebieden waar mensen staan of lopen. Dit kan leiden tot persoonlijk letsel of schade veroorzaken aan de SPIN.

- Plaats de SPIN alleen in gebieden waar hij duidelijk zichtbaar is en niet in de weg staat van mensen. Bijzondere voorzichtigheid is geboden bij het opstellen in het donker.
- Plaats de SPIN niet in doorgangen, gangen of op andere wegen waar mensen lopen.

## INSTRUCTIES VOOR DE GROOTTE VAN DE RUIMTE

Toegestane ruimtes bij gebruik van 1 SPIN 900:

Ruimte plafondhoogte ong. 2,30 m)	Ramen/ deuren gesloten	Raam gekanteld	Raam geopend
15 m <sup>2</sup>	✓	✓	✓
10 m <sup>2</sup>	✗	✓	✓
4 m <sup>2</sup>	✗	✗	✓

Toegestane ruimtes bij gebruik van 1 SPIN 1200:

Ruimte plafondhoogte ong. 2,30 m)	Ramen/ deuren gesloten	Raam gekanteld	Raam geopend
19 m <sup>2</sup>	✓	✓	✓
13 m <sup>2</sup>	✗	✓	✓
6 m <sup>2</sup>	✗	✗	✓

## SPIN IN GEBRUIK NEMEN

### Uitpakken en inhoud van de levering controleren

- Verwijder al het verpakkingsmateriaal van de SPIN.
- Controleer na het uitpakken alsook voor elk gebruik of de onderdelen van de SPIN beschadigd zijn. Gebruik de SPIN in dat geval niet, maar informeer je verkoper of neem direct contact op met hofats.
- Zet je de SPIN in elkaar zoals aangegeven in de snelstartgids en zoals beschreven in de volgende hoofdstukken.



## WAARSCHUWING!



### Verstikkingsgevaar door verpakkingsfolie en plastic onderdelen!

Laat kinderen niet met verpakkingsmaterialen spelen! Er bestaat verstikkingsgevaar!

## SPIN in elkaar zetten



Een illustratie van het samenstellen en de omvang van de levering vind je in de SPIN snelstartgids.

## De plaats van opstelling bepalen

### WAARSCHUWING!



Voor alle opstellingsvarianten moeten de veiligheidsafstanden tot brandbare materialen in acht worden genomen (zie afbeelding F, I, M).

- Zorg er bij alle opstellingsmogelijkheden voor dat dit de juiste plaats is, zodat je de SPIN niet hoeft te verplaatsen nadat je hem hebt aangestoken.

### WAARSCHUWING!



Neem bij gebruik binnenshuis de specificaties voor grootte van de ruimte, gebruiksduur en ventilatie onder "Instructies voor de grootte van de ruimte" in acht!

## SPIN OPSTELLEN ALS TAFELVUUR (AFBEELDINGRN E, F, G)

Legende:

1. Blusdeksel
2. Glazen cilinder
3. Vleugelbehuizing
4. Standaard
5. Eco-Ring
6. Bio-Burner

- Schroef de vleugelbehuizing op de standaard.
- Plaats de SPIN op een vlakke en stabiele ondergrond.
- Plaats de Bio-Burner in de vleugelbehuizing.
- Plaats de glazen cilinder op de vleugelbehuizing.
- Volg de instructies onder "Het vuur aansteken"!

## SPIN OPSTELLEN ALS FAKKEL (AFBEELDING H, I, J, K)

Ofwel heb je de SPIN aangeschaft als de SPIN fakkel aangeschaft ofwel kan je de SPIN ombouwen tot een de SPIN fakkel met de grondspies.

Legende:

1. Blusdeksel
2. Glazen cilinder
3. Vleugelbehuizing
4. Eco-Ring
5. Bio-Burner
6. Staaf 17 cm
7. Staaf 34 cm
8. Staaf 48 cm
9. Nagel

- Gebruik de vleugelbehuizing van de SPIN voor de ombouw zonder de standaard en zonder extra verhoging.

### WAARSCHUWING!



SPIN mag niet binnenshuis gebruikt worden wanneer hij als fakkel is opgesteld!

- Zet, afhankelijk van de gewenste hoogte, de onderdelen van de grondspies in elkaar zoals aangegeven op de pagina montage (afbeelding J1).
- Schroef de nagel aan de grondspies.

### OPMERKING



Door de verschillende staaf lengtes van 48 cm, 34 cm en 17 cm te combineren, kunnen de volgende totale lengtes worden bereikt: 99 cm, 82 cm, 65 cm, 48 cm, 34 cm, 17 cm.

- Schroef de vleugelbehuizing in de schroefdraad van de grondspies (afbeelding J2).
- Steek de grondspies in de grond met de nagel naar beneden, totdat de nagel helemaal in de grond zit (ong. 25 cm).
- Zorg ervoor dat de grondspies een stevige grip heeft.
- Plaats de Bio-Burner in de vleugelbehuizing (afbeelding J3).
- Plaats de glazen cilinder op de vleugelbehuizing (afbeelding K).
- Volg de instructies onder "Het vuur aansteken"!

### OPMERKING



Afhankelijk van de bodemgesteldheid kan de inbrengdiepte van de nagel variëren. Bij heel zachte, losse bodems is het mogelijk dat de grondpen niet veilig opgesteld kan worden.

Als een veilige stand niet kan worden gegarandeerd, mag de SPIN fakkel niet in gebruik worden genomen.

## WAARSCHUWING!



Als de grondspies in de grond wordt geplaatst zonder de SPIN, kunnen ernstige ongelukken gebeuren door struikelen. Er is een risico op steekwonden en blauwe plekken.

Laat de grondspies niet in de grond zitten zonder de SPIN!

## Gebruik een extra standaard

- Als alternatief kan de SPIN ook worden opgesteld in combinatie met een grondspies en de apart verkrijgbare standaard (Ø 230 mm). Wanneer je de standaard gebruikt, moet je ervoor zorgen dat hij op een stevige en vlakke ondergrond wordt geplaatst, zoals een terrasvloer of een paveisel.

## VOORZICHTIG!



De standaard van de SPIN 900 tafelvuur (Ø 190 mm) is niet geschikt voor gebruik met de grondspies/als fakkel.

## SPIN OPHANGEN ALS HANGVUUR (AFBEELDING L, M, N, O)

Ofwel heb je de SPIN aangeschaft als SPIN hangvuur ofwel kan je je de SPIN ombouwen tot een de SPIN hangvuur met de hanger.

Legende:

- Blusdeksel
- Glazen cilinder
- Vleugelbehuizing
- Roestvrij stalen kabel met haak en klemelement
- Hanger
- Montagemateriaal (ringschroef 6X45, expansiedeuvel)
- Inbussleutel voor klemelement
- Eco-Ring
- Bio-Burner

- Gebruik de vleugelbehuizing van de SPIN voor de ombouw zonder de standaard en zonder extra verhoging.

## OPMERKING



SPIN moet vrij zwevend aan een plafond of balk worden opgehangen. De bevestiging mag alleen worden uitgevoerd in massieve betonnen plafonds of massief hout, dit is de enige manier om voldoende sterkte van de ringschroef te garanderen.

## Montage in beton

- Voor een veilige bevestiging in beton, voorboren met Ø 10 x 60 mm op de voorgenomen plaats.
- Gebruik de meegeleverde ringschroef met deuvel voor een veilige bevestiging.
- De schroef moet bestand zijn tegen een trekkracht van min. 60 kg. Doe in geval van twijfel een beroep op een gespecialiseerde installateur.

## Montage in hout

- Voor een veilige bevestiging in massief hout, voorboren met Ø 4 x 60 mm op de voorgenomen plaats.
- Gebruik de meegeleverde ringschroef voor een veilige bevestiging.

## Zo monteert je de SPIN als hangvuur

- Schroef de vleugelbehuizing in de schroefdraad van de hanger (afbeelding N1).
- Verbind de haak aan de lus van het roestvrij stalen kabel met de hanger.
- Stel je SPIN hangvuur op de gewenste hoogte met behulp van de traploos verstelbare roestvrij stalen kabel (afbeelding O). Open daarvoor de inbusschroef op het klemelement.
- Let er bij het aandraaien van de schroef op dat er voldoende klemkracht is. De eenvoudigste manier om dit te controleren is door aan het onderste uiteinde van het frame te trekken.
- Zorg ervoor dat de roestvrij stalen kabel niet geknikt is, anders kan blijvende vervorming optreden.
- Plaats de Bio-Burner in de vleugelbehuizing (afbeelding N2).
- Plaats de glazen cilinder op de vleugelbehuizing (afbeelding N3).
- Volg de instructies onder "Het vuur aansteken".

## OPMERKING



De hoogteverstelling van SPIN hangvuren en de ophanging moeten altijd worden uitgevoerd zonder glazen cilinder".

- Hang SPIN hangvuren alleen op plaatsen die beschut zijn tegen de wind om te voorkomen dat de SPIN oncontroleerbaar gaat slingeren.
- Als het SPIN hangvuur begint te slingeren, moet het zo snel mogelijk in zijn rustpositie worden teruggebracht. Gebruik hierbij altijd hittebestendige handschoenen om brandwonden te voorkomen.

## SPIN OPSTELLEN MET VERHOOGING (AFBEELDING P)

Je kan de SPIN gebruiken met een verhoging. In deze toepassing kan de SPIN verhoogd op de vloer worden gebruikt.

- Schroef de verhoging tussen de standaard en de vleugelbehuizing van de SPIN.
- Plaats de Bio-Burner in de vleugelbehuizing.
- Plaats de glazen cilinder op de vleugelbehuizing.
- Volg de instructies onder "Het vuur aansteken".

## WAARSCHUWING!



SPIN mag niet binnenshuis gebruikt worden wanneer hij met verhoging is opgesteld! Gebruik nooit meer dan één verhoging met de SPIN!

## BIO-BURNER VULLEN (AFBEELDING A)

### OPMERKING



Het gebruik van andere brandstoffen dan aanbevolen in de technische gegevens kan leiden tot ongewenste roetvorming en minder of te hoge vlamvorming. Bovendien kan de Bio-Burner onherstelbaar worden beschadigd.


**Vul de Bio-Burner uitsluitend met vloeibare brandstoffen van hofats. Dit is de enige manier om een juist gebruik te verzekeren.**

- Controleer de Bio-Burner op vuil of schade voordat je hem vult met vloeibare brandstof.
- Steek de Bio-Burner in de vleugelbehuizing van de SPIN (afbeelding A1).
- Vul de Bio-Burner met vloeibare brandstof die geschikt is voor je Bio-Burner tot aan de markering „max“ (afbeelding A2).

## HET VUUR AANSTEKEN (AFBEELDING B)

### Optioneel: Bio-Burner met Eco-Ring gebruiken (afbeelding B1)

- Als je de Eco-Ring op de Bio-Burner legt na het vullen, wordt de vlam iets lager en bespaar je vloeibare brandstof! Bovendien brandt je SPIN op deze manier langer.

 **VOORZICHTIG!** – Verbrandingsgevaar door hete oppervlakken! Raak de Eco-Ring alleen aan als deze is afgekoeld en niet direct na het branden.

- Steek de Bio-Burner op het rooster aan met een staafaansteker (afbeelding B2).

### VOORZICHTIG!



**Gevaar voor brandwonden door gebruik van ongeschikte aansteekmiddelen!** Door onjuist gebruik van aansteekmiddelen bestaat gevaar voor brandwonden.

Gebruik een staafaansteker om het aan te steken.

### VOORZICHTIG!



**Gevaar voor brandwonden!** De vlam kan moeilijk te zien zijn na het aansteken. Wanneer je probeert te testen of er al een vlam is gevormd, kun je jezelf verbranden of in contact komen met brandende vloeibare brandstof.

- Plaats na het aansteken altijd eerst de glazen cilinder op de SPIN.
- Kijk niet van bovenaf in de glazen cilinder!
- Draag barbecuehandschoenen wanneer je de SPIN hanteert nadat je hem hebt aangestoken.

## WAARSCHUWING!



### Brandgevaar door ondeskundig aansteken van de Bio-Burner!

Als je de Bio-Burner aansteekt zonder hem eerst in de SPIN te steken, kun je je branden aan het hete blikje wanneer je het in de vleugelbehuizing steekt. Bovendien kan brandende vloeibare brandstof weglekken en brand veroorzaken.

- Steek de Bio-Burner pas aan nadat je hem in de vleugelbehuizing hebt gestoken.

## ZO DOOF JE HET VUUR (AFBEELDING D)

### Bio-Burner doven

- Om de Bio-Burner te doven, neem je het blusdeksel vast bij de kabel (afbeelding D1).
- Laat vervolgens het deksel in de glazen cilinder zakken tot het op de Bio-Burner rust (afbeelding D2).
- Wacht tot de vlam is gedoofd en de SPIN is afgekoeld voordat je de SPIN weer aansteekt of verplaatst.

### VOORZICHTIG!



Gebruik nooit het blusdeksel van andere hofats producten om de Bio-Burner te blussen!

Gebruik geen andere deksels dan het blusdeksel om de SPIN te doven!

Laat de SPIN na het doven niet onbeheerd achter zonder te controleren of het vuur echt is uitgegaan.

### Na het doven

Nadat je de Bio-Burner hebt gedoofd en alle onderdelen zijn afgekoeld, kun je het volgende doen:

- Vul de Bio-Burner opnieuw met brandstof en ontsteek hem.
- Plaats een nieuwe Bio-Burner in de SPIN, vul hem en ontsteek hem.
- Verwijder alle brandstof die in de Bio-Burner is achtergebleven. Neem daarbij de plaatselijke/nationale voorschriften voor de verwijdering van vloeibare brandstof in acht.

## WAARSCHUWING!



Gevaar voor brand en ontsteking door brandstofresten in de Bio-Burner.

Brandstofresten in de Bio-Burner vervluchtigen ook na het doven en kunnen in de glazen cilinder van de SPIN een ontvlambaar mengsel met lucht vormen. Laat geen brandstofresten achter in de Bio-Burner wanneer je de SPIN niet meer gebruikt.

Gebruik, indien mogelijk, alle brandstof in de Bio-Burner in één keer op.

## REINIGING EN ONDERHOUD

Om de oppervlakken te beschermen en vervuiling van de vlam te voorkomen, moet je de SPIN regelmatig en voor elk gebruik reinigen.

### WAARSCHUWING!



Laat de SPIN volledig afkoelen alvorens hem te reinigen.

### Bio-Burner reinigen

- Reinig de container van de Bio-Burner regelmatig met een vochtige doek.

### Glazen cilinder reinigen

- De glazen cilinder bestaat uit hoogwaardig borosilicaatglas en kan gewoon met een zachte doek en zeep worden gereinigd.
- Spoel vervolgens de glazen cilinder grondig af om alle zeepresten te verwijderen. Zeepresten verhogen het risico op roetafzetting op het glas en kunnen in het glas inbranden.

### Vleugelbehuizing en standaard reinigen

- Gebruik geen sterke of schurende oplosmiddelen of schuursponsjes om de vleugelbehuizing en de standaard, evenals alle andere onderdelen, te reinigen, aangezien deze de oppervlakken aantasten en schuursporen achterlaten.

## OPSLAG

- Stel de SPIN niet gedurende lange tijd bloot aan weersinvloeden.
- Als de SPIN niet wordt gebruikt, bewaar hem dan op een droge, goed geventileerde en stofvrije plaats.

### VOORZICHTIG!



Na een lange opslagperiode moet je vuil en stof verwijderen voordat je de SPIN weer gebruikt.



Wij raden aan de afdekhoes te gebruiken die als accessoire verkrijgbaar is.

### VOORZICHTIG!



Zorg ervoor dat alle vloeibare brandstof is opgebrand voordat je de SPIN opbergt!

### Opslag van vloeibare brandstof

Neem de volgende instructies in acht voor de opslag van vloeibare brandstof:

- Bewaar geen resten van vloeibare brandstof in de Bio-Burner.
- Bewaar vloeibare brandstof in combinatie met andere ontvlambare vloeistoffen in een totale hoeveelheid van niet meer dan 20 l.
- Bewaar vloeibare brandstof alleen in de onbeschadigde originele fles.
- Houd de fles met vloeibare brandstof altijd goed gesloten.
- Bewaar vloeibare brandstof niet in de buurt van ontstekings- of warmtebronnen.
- Bewaar vloeibare brandstof alleen in goed geventileerde en koele ruimtes.

## AFVALVERWERKING

### Verpakking afvoeren



Alle gebruikte materialen zijn milieuvriendelijk en recyclebaar. Voer de verpakking op milieuvriendelijke wijze af. Over actuele afvoermethoden kun je je informeren bij je verkoper of je lokale afvalinstelling.

### SPIN afvoeren

- Als de SPIN niet langer bruikbaar is, kan de SPIN worden weggegooid als metaalschroot.
- Gooi de glazen cilinder apart weg bij een inzamelpunt voor glasafval.



Informeer bij je stads- of gemeentebestuur naar de mogelijkheden van milieuvriendelijke en correcte afvoer.

## PROBLEEMOPLOSSING EN FAQ

### De Bio-Burner kan niet worden aangestoken

- Je hebt een andere vloeibare brandstof gebruikt in de Bio-Burner dan die aanbevolen door hofats.
- Er zijn speciale ethanolen die alleen in bepaalde producten tot ontbranding kunnen worden gebracht. Deze zijn niet geschikt voor gebruik in de SPIN. Maak de Bio-Burner leeg en vul hem opnieuw met vloeibare brandstof van hofats. Vervolgens kan je de SPIN weer aansteken.
- De watten zijn verzadigd met water.
- VHaal de Bio-Burner uit de SPIN. Verwijder vervolgens de resterende vloeistof en laat de Bio-Burner minstens 4 dagen geopend drogen. Dan kan je de Bio-Burner weer vullen met vloeibare brandstof.
- Na het aansteken zal het iets langer dan normaal duren voordat de SPIN een volle vlam ontwikkelt. Dit zou moeten verbeteren met de volgende ontstekingen.

### De vlamvorming is veranderd

- Je hebt een andere vloeibare brandstof gebruikt in de Bio-Burner dan die aanbevolen door hofats.
- Gebruik daarom alleen vloeibare brandstof van hofats in je SPIN.
- Je gebruikt je SPIN in een te sterke wind.
- De SPIN is niet bedoeld voor gebruik bij sterke wind. Wij raden gebruik in winderige of stormachtige omstandigheden ten stelligste af.

### De gedraaide vorm van de vlam blijft uit

- Je hebt een andere vloeibare brandstof gebruikt in de Bio-Burner dan die aanbevolen door hofats.
- Gebruik daarom alleen vloeibare brandstof van hofats in je SPIN.
- Vuil op de Bio-Burner kan de vorm van de vlam beïnvloeden.
- Verwijder vuil van het deksel van de Bio-Burner met een borstel.

### Kan ik het blusdeksel van de gewone SPIN gelbrander gebruiken?

- Nee. Het blusdeksel van de gelbrander dooft de SPIN niet volledig.
- Gebruik alleen het bijgeleverde blusdeksel met roestvrijstalen kabel om de Bio-Burner te blussen.

### Waar kan ik restanten van vloeibare brandstof kwijt?

- Informeer jezelf daarbij over de plaatselijke/nationale voorschriften voor de verwijdering van vloeibare brandstof. Wij raden aan de vloeibare brandstof volledig in de SPIN te verbranden.

## Mijn SPIN is vuil. Wat kan ik doen?

- Witte of zwarte roetresten op de glazen cilinder moeten zo spoedig mogelijk worden verwijderd met een microvezeldoek en helder water. Het is het beste om geen reinigingsmiddelen te gebruiken. Als je reinigingsmiddelen gebruikt, zorg er dan voor dat er geen resten achterblijven op het glas. Gebruik alleen vloeibare brandstof van hofats in je SPIN om sterke roetvorming te vermijden.
- Roetresten die niet meer uit de glazen cilinder kunnen worden verwijderd, zijn vermoedelijk in het glas gebakken. Vervang in dat geval de glazen cilinder en verwijder in de toekomst roetresten onmiddellijk. Gebruik indien mogelijk vloeibare brandstof van hofats om sterke roetvorming te vermijden.
- Lichte vervuiling op het deksel van de Bio-Burner heeft geen invloed op de vlam. Verwijder vuil van het deksel van de Bio-Burner met een haarborstel. De Bio-Burner mag niet in de vaatwasser.

## TECHNISCHE GEGEVENS

### SPIN 900 tafelvuur

<b>Brandstof</b>	hofats bio-ethanol vloeibare brandstof
<b>Max. vulhoeveelheid</b>	200 ml
<b>Brandduur</b>	ong. 80 min
<b>Afmetingen</b>	19 x 19 x 40,5 cm
<b>Gewicht</b>	2,7 kg

### SPIN 1200 tafelvuur

<b>Brandstof</b>	hofats bio-ethanol vloeibare brandstof
<b>Max. vulhoeveelheid</b>	500 ml
<b>Brandduur</b>	ong. 100 min
<b>Afmetingen</b>	23 x 23 x 54 cm
<b>Gewicht</b>	4,5 kg

## KORREKT BRUG

Dette produkt (i det følgende kaldet "SPIN") er beregnet som dekorativ bordflamme i godt ventilerede rum eller i det fri og kun til brug i det private.

I udførslen/omstillingen som fakkel er SPIN udelukkende egnet til brug i det fri.

Enhver anden brug eller ændring af produktet, ud over hvad der er beskrevet i denne brugsanvisning, betragtes som ukorrekt brug og kan føre til tingsskader og endda personskade.

Producenten påtager sig intet ansvar for skader, der er opstået som følge af ukorrekt brug.

## ADVARSELSSYMBOLER PÅ PRODUKTET OG I BRUGSANVISNINGEN

De følgende symboler og signalord anvendes i denne brugsanvisning, på produktet eller på emballagen.

### ADVARSEL!



Dette symbol/signalord advarer dig mod en risiko, som kan medføre død eller alvorlig tilskadekomst.

### FORSIGTIG!



Dette symbol/signalord advarer dig mod en risiko, som kan medføre lettere eller moderat tilskadekomst.

### BEMÆRK



Dette symbol/signalord gør dig opmærksom på mulige tingsskader.



Dette symbol giver dig nyttige tillægsinformationer til montage eller brug.



Dette symbol henviser til yderligere informationer på det medfølgende informationsark Montage og opstilling.

### ADVARSEL!



#### Brandfare!

Dette symbol advarer dig om risikoen ved åben ild, som kan antænde ting i omgivelserne og i tilfælde af brand forårsage alvorlig tilskadekomst eller død.

### FORSIGTIG!



#### Fare for forbrænding på grund af varme overflader!

Dette symbol/signalord advarer dig mod en risiko ved varme elementer/overflader, som kan medføre lettere eller moderat tilskadekomst som følge af forbrændinger.

### ADVARSEL!



#### Eksplodingsfare pga. let antændelige eller eksplosive stoffer!

Dette symbol/signalord advarer dig mod en risiko pga. let antændelige eller eksplosive stoffer, som kan medføre død eller alvorlig tilskadekomst.

### ADVARSEL!

#### Fare for forbrænding og kvæstelser ved omgang med flydende brændstof!



Flydende brændstof kan antændes ved påfyldning i Bio-Burner, hvis den endnu er varm eller brænder!



Fyld aldrig flydende brændstof i en Bio-Burner, hvis den er varm!



Fyld aldrig flydende brændstof i en Bio-Burner, hvis den brænder!



Læs altid også anvisningerne på sikkerhedsdatabladet på det flydende brændstofs beholder!

### ADVARSEL!

#### Livsfare på grund af opstilling og brug i rum indendørs!



Dette symbol forbyder anvendelse indendørs!

## SIKKERHEDSANVISNINGER



Læs følgende anvisninger opmærksomt og fuldstændigt igennem, før du anvender SPIN!

Gem brugsanvisningen til senere brug. Hvis du giver SPIN videre til tredjepart, skal denne brugsanvisning altid følge med.

- Brugsanvisningen er baseret på gældende standarder og regler i Den Europæiske Union. Overhold regionalt gældende love og restriktioner.
- SPIN skal opbevares utilgængeligt for børn og husdyr. Der skal udvises særlig forsigtighed, når den er i brug samt under afkøling.

### ADVARSEL!



#### Livsfare ved gasudvikling og kulilteforgiftning!

Flydende brændstof forbrænder ikke helt rent. Desuden bliver luften fugtigere og forbruges hurtigere.

Brug af SPIN i dårligt ventilerede rum kan føre til forgiftning eller død ved kulilteforgiftning!

- Anvend kun SPIN i godt ventilerede rum.
- Ud over SPIN må der ikke være nogen aktiv ild i det samme lokale!
- Anvend ikke SPIN i ikke lukkede og meget små rum, eksempelvis telte, campingvogne, autocampere, både.
- I tilfælde af brug indendørs skal angivelserne for rumstørrelse, anvendelsestid og ventilation under "Anvisninger om rummets størrelse" følges!

### ADVARSEL!



#### **Eksplisionsfare pga. let antændelige eller eksplosive stoffer!**

Brug af SPIN i nærheden af let antændelige eller eksplosive stoffer kan medføre tilskadekomst eller død pga. stikflammer eller eksplosion!

Ukorrekt lagring og uhensigtsmæssig omgang med flydende brændstof kan medføre eksplosioner.

- Brug aldrig SPIN i nærheden af opbevaringssteder for let antændelige eller eksplosive stoffer som fx benzin, opløsningsmidler, gasser eller fyrværkeri.

### ADVARSEL!



#### **Brandfare i tilfælde af ukorrekt anvendelse!**

Forkert brug af SPIN kan forårsage brand!

- Lad aldrig SPIN være uden opsyn under brug.
- Brug kun SPIN med en afstand af mindst 60 cm til brændbare og varmefølsomme materialer som papir, strå, træ, tekstiler, kul, bildæk og elektroniske apparater (se figur F, I, M).
- Anvend ikke SPIN i vind eller gennemtræk af kraftig karakter.
- Der kan gå ild i løstsiddende eller flagrende tøj! Brug kun SPIN iført tøj, der ikke sidder løst.
- Anvend ikke SPIN vedvarende eller til at varme rum op.

### ADVARSEL!



#### **Brandfare ved anbringelse af genstande!**

Genstande, som anbringes eller hænges på SPIN, kan under brug antænde og udløse end brand.

Hæng ikke andre genstand på SPIN, og anvend ingen yderligere monteringsdele end medfølgende eller originalt hofats tilbehør.

### ADVARSEL!



#### **Fare for forbrænding og kvæstelser ved omgang med brændstoffer!**

Dette produkt anvender flydende bioethanol-brændstof! Bioethanol er en giftig og brændbar væske hhv. gas og kan give irritation og sundhedsfarer.

SPIN kan antændes af andre tændingskilder eller ved tilstrækkeligt varmestråling.

- Hold det flydende brændstof væk fra varmpåvirkninger, gnister, gløder eller åben ild, når du ikke anvender det.
- Flydende brændstof må kun anvendes udendørs og kun indendørs med tilstrækkelig ventilation.
- Undgå at spilde flydende brændstof ved at håndtere det forsigtigt. Fjern spildt flydende brændstof grundigt, og bortskaf det.
- Bevar kun flydende brændstof i originalflasker.
- Sluk aldrig brande fra flydende brændstof med vand! Hav en brandslukker af klasse B eller et brandtæppe klar i tilfælde af en ulykke.
- Opbevar altid flydende brændstof godt lukket i rum, hvor der ikke er nogen åben ild. Bioethanol er et brændstof, der fordamper, hvis det ikke er lukket inde. Ved temperaturer over 21 grader danner det sammen med luft en let antændelig, endda eksplosionsfarlig blanding.
- Opbevar ikke mere end 6 liter let brændbare væsker i dit hjem. Overhold nationale og regionale regler, bestemmelser, love og andre juridisk bindende forskrifter der, hvor du bor, vedrørende opbevaring og håndtering af let brændbare væsker. Reglerne kan variere afhængigt af, hvor man bor.
- Følg altid anvisningerne på brændstoffets beholder.
- Kontrollér før hver brug SPIN for utætte steder eller lækket flydende brændstof.
- Fyld aldrig flydende brændstof direkte i SPIN's vingelegeme, da der så kan løbe brændstof ud af huset og kan opstå ukontrolleret brand.
- Undgå fare for at vælte ved at følge SPIN's opstillingsvejledning.
- Lad ikke uforbrugt flydende brændstof stå åben, og opbevar det ikke i Bio-Burner.



## ADVARSEL!



**Fare for brand og kvæstelser ved anvendelse af brændstoffer, der ikke er godkendte, eller brug af en beskadiget Bio-Burner!**

Anvendelse af brændstoffer, der ikke er godkendte, eller brug af en beskadiget Bio-Burner kan medføre uforudsigelig forbrænding og brand.

- Anvend udelukkende flydende brændstof fra höfats med SPIN, som angivet i de tekniske oplysninger.
- Anvend ikke andre brændbare væsker som spiritus eller petroleum.
- Anvend udelukkende Bio-Burner fra höfats.
- Hvis du fastslår skader som rust eller deformation på Bio-Burner, må den ikke længere anvendes og skal bortskaffes omgående.

## ADVARSEL!



**Fare for forgiftning af børn!**

Børn kan drikke eller sluge flydende brændstof. Da det ingen farve har er der risiko for at forveksle det med vand.

- Lad ikke børn få fat i flydende brændstof! Læs altid anvisningerne på brændstoffets beholder!



## FORSIGTIG!



**Fare for forbrænding på grund af varme overflader!**

Under brug bliver dele af SPIN meget varme og kan give forbrændinger!

- Transportér aldrig SPIN under brug, eller mens glascylinderen stadig er varm. Vent med transport, indtil SPIN er kølet af.
- Lad SPIN køle fuldstændigt af, før du demonterer, omruster eller lagrer den.
- Hav grillhandsker på, når SPIN er varm, og du tager fat i den, så du undgår forbrændinger.



**Fare for at snuble, når den opstilles**

Der kan være en risiko for at snuble over SPIN, hvis den opstilles i områder, hvor der står eller løber folk. Det kan give skader på personer eller skader på SPIN.

- Stil kun SPIN op i områder, hvor den er godt synlig og ikke står i vejen for folk. Vær særligt opmærksom ved opstilling på mørke steder.
- Stil ikke SPIN op i gennemgangsområder, korridorer eller på andre veje, hvor der går personer.

## ANVISNINGER OM RUMMETS STØRRELSE

Tilladt rumstørrelse ved anvendelse af 1 SPIN 900:

Rumareal (lofthøjde ca. 2,30 m)	Lukkede vinduer/døre	Vippet vinduet	Åbent vindue
15 m <sup>2</sup>	✓	✓	✓
10 m <sup>2</sup>	✗	✓	✓
4 m <sup>2</sup>	✗	✗	✓

Tilladt rumstørrelse ved anvendelse af 1 SPIN 1200:

Rumareal (lofthøjde ca. 2,30 m)	Lukkede vinduer/døre	Vippet vinduet	Åbent vindue
19 m <sup>2</sup>	✓	✓	✓
13 m <sup>2</sup>	✗	✓	✓
6 m <sup>2</sup>	✗	✗	✓

## FØRSTE ANVENDELSE AF SPIN

### Udpakning og kontrol af leveringsomfanget

- Fjern samtlige emballagematerialer fra SPIN.
- Kontrollér efter udpakning samt før hver brug, om der er skader på SPINs dele. Er dette tilfældet, må SPIN ikke benyttes. Underret din forhandler, eller henvend dig direkte til höfats.
- Monter din SPIN, som vist i kvikguiden, og som beskrevet i følgende kapitler.

## ADVARSEL!



**Kvælningsfare pga. emballagefolie og plastikdele!**

Lad ikke børn lege med emballagematerialet! Der er fare for kvælning!

### Montering af SPIN



Du finder en illustration af montagen og leveringsomfanget i kvikguiden til din SPIN.

### Bestem opstillingsstedet

## ADVARSEL!



Overhold for alle opstillingsvarianter sikkerhedsafstandene til brændbare materialer (se figur F, I, M).



- Sørg ved alle opstillingsvarianter for at sikre dig, at stedet er egnet, så du ikke skal flytte SPIN efter optænding.

## ADVARSEL!



I tilfælde af brug indendørs skal angivelserne for rumstørrelse, anvendelsestid og ventilation under "Anvisninger om rummets størrelse" følges!

## OPSTILLING AF SPIN SOM BORDFLAMME (FIGUR E, F, G)

Forklaring:

1. Slukningsdæksel
2. Glas cylinder
3. Vingelegeme
4. Fod
5. Eco-Ring
6. Bio-Burner

- Skrue vingelegemet på foden.
- Stil SPIN på et jævnt og stabilt underlag.
- Sæt Bio-Burner ind i vingelegemet.
- Sæt glascylinderen på vingelegemet.
- Følg anvisningerne under "Sådan tændes ilden"!

## OPSTILLING AF SPIN SOM FAKKEL (FIGUR H, I, J, K)

Enten har du allerede fået SPIN som fakkel, eller du kan ombygge din SPIN med jordspyddet til SPIN faklen.

Forklaring:

1. Slukningsdæksel
2. Glas cylinder
3. Vingelegeme
4. Eco-Ring
5. Bio-Burner
6. Stang 17 cm
7. Stang 34 cm
8. Stang 48 cm
9. Søm

- Anvendes til ombygning af SPINs vingelegeme uden fod og uden supplerende forhøjning.

## ADVARSEL!



SPIN må ikke anvendes indendørs ved opstilling som fakkel!

- Monter alt efter den ønskede højde de dele af jordspyddet, som er angivet på montagesiden (figur J1).
- Skru sømmet på jordspyddet.

## BEMÆRK



Med de forskellige stavlængder på 48 cm, 34 cm og 17 cm kan man få følgende samlede længder:  
99 cm, 82 cm, 65 cm, 48 cm, 34 cm, 17 cm.

- Skru vingelegemet ind i gevindet til jordspyddet (figur J2).
- Sæt jordspyddet med sømmet nedad i jorden, indtil sømmet stikker helt ned i jorden (ca. 25 cm).

- Sørg for, at jordspyddet står sikkert.
- Sæt Bio-Burner ind i vingelegemet (figur J3).
- Sæt glascylinderen på vingelegemet (figur K).
- Følg anvisningerne under "Sådan tændes ilden"!

## BEMÆRK



Alt efter underlagets egenskaber kan sømmets indstikdybde. I tilfælde af meget bløde, løse jorde er der en chance for, at jordspyddet ikke kan opstilles sikkert.

Hvis det ikke kan sikres, at den står stabilt, må SPIN faklen ikke tages i brug.

## ADVARSEL!



Hvis jordspyddet står på et område uden SPIN, kan det forårsage alvorlige uheld, hvis nogen snubler. Der er fare for kvælning og sammenstød.

Lad ikke jordspyddet stå i jorden uden SPIN!

## Anvendelse af supplerende fod

- Alternativt kan SPIN også opstilles sammen med jordspyddet og på foden (Ø 230 mm), som kan anskaffes separat. Hvis foden bruges, skal det sikres, at den stilles på fast og jævnt underlag, eksempelvis terrassegulv eller bro-lægning.

## FORSIGTIG!



Foden til SPIN 900 bordflammen (Ø 190 mm) er ikke egnet til brug med jordspyddet/som fakkel.

## OPHÆNGNING AF SPIN SOM HÆNGEFLAMME (FIGUR L, M, N, O)

Enten har du allerede fået SPIN som SPIN hængeflamme, eller du kan med ophænget ombygge din SPIN til SPIN hængeflamme.

Forklaring:

1. Slukningsdæksel
2. Glas cylinder
3. Vingelegeme
4. Rustfrit stål med krog og klemmeelement
5. Ophæng
6. Montagemateriale (ringskrue 6X45, ekspansionsdyvel)
7. Unbrakonøgle til klemmeelement
8. Eco-Ring
9. Bio-Burner

- Anvendes til ombygning af SPINs vingelegeme uden fod og uden supplerende forhøjning.

## BEMÆRK



SPIN bør hænges fritsvævende i loftet eller på en holder. Den må kun fastgøres i solide betonlofter eller massivt træ. Det er den eneste måde til at sikre, at ringskruen sidder godt nok fast.

## Montage i beton

- For at fastgøre det sikkert i beton skal der forbores på det planlagte sted med Ø 10 x 60 mm.
- Anvend den medfølgende ringskrue med dyvel for at opnå en

sikker fastgørelse.

- Skruen skal kunne holde til en trækraft på min. 60 kg. Få i tilfælde af tvivl hjælp af en fagperson til montagen.

### Montage på træ

- For at fastgøre det sikkert i træ skal der forbores på det planlagte sted med  $\varnothing 4 \times 60$  mm.
- Anvend den medfølgende ringskrue for at opnå en sikker fastgørelse.

### Sådan monterer du SPIN som hængeflamme

- Skru vingelegemet ind i gevindet på ophænget (figur N1).
- Forbind krogen til løkken på den rustfrie metaltråd med ophænget.
- Indstil ved hjælp af den trinløst justerbare rustfrie metaltråd din SPIN hængeflamme til den ønskede højde (figur O). Til det skal du åbne unbrakoskruen på klemmeelementet.
- Når du spænder skruen igen, skal du sørge for, at der er tilstrækkelig klemmekraft. Det kan du lettest kontrollere ved at trække i den nederste ende af rammen.
- Pas på, at den rustfri metaltråd ikke før knæk, det kan give permanente deformiteter.
- Sæt Bio-Burner ind i vingelegemet (figur N2).
- Sæt glascylinderen på vingelegemet (figur N3).
- Følg anvisningerne under "Sådan tændes ilden".

### BEMÆRK



Justering af højden på SPIN hængeflamme og ophænget skal altid gøres uden glascylinder.

- SPIN hængeflamme må kun hænges op på steder, der er beskyttet mod vind, for at forhindre SPIN i at svinge ukontrolleret frem og tilbage.
- Hvis SPIN hængeflamme skulle komme i svingninger, skal den hurtigst muligt fås i hvileposition igen. Anvend til det varmebestandige handsker for at undgå forbrændinger.

### OPSTILLING AF SPIN MED FORHØJELSE (FIGUR P)

Du kan anvende SPIN med en forhøjelse. Når SPIN bruges på den måde, kan den anvendes forhøjet på gulvet.

- Skru forhøjelsen ind mellem fod og vingelegeme på SPIN.
- Sæt Bio-Burner ind i vingelegemet.
- Sæt glascylinderen på vingelegemet.
- Følg anvisningerne under "Sådan tændes ilden".

### ADVARSEL!



SPIN må ikke anvendes indendørs ved opstilling med SPIN forhøjelse! Anvend aldrig mere end én forhøjelse med SPIN!

## PÅFYLDNING AF BIO-BURNER (FIGUR A)

### BEMÆRK



Brug af andre brændstoffer end dem, der er anbefalet i de tekniske oplysninger, kan medføre uønsket dannelse af sod og mindre eller for høje flammer. Desuden kan Bio-Burner blive ødelagt.

Fyld udelukkende Bio-Burner med flydende brændstoffer fra höfats. Kun på den måde kan problemfri anvendelse garanteres.

- Kontrollér før påfyldning med flydende brændstof Bio-Burner for urenheder eller skader.
- Sæt igen Bio-Burner i vingelegemet på din SPIN (figur A1).
- Fyld det til Bio-Burner egnede flydende brændstof på op til markeringen „max“ i Bio-Burner (figur A2).

## SÅDAN TÆNDES ILDEN (FIGUR B)

### Valgfrit: Brug Bio-Burner med Eco-Ring (Figur B1)

- Hvis du efter påfyldningen lægger Eco-Ringen på Bio-Burner, bliver flammerne lidt mindre, og du sparer flydende brændstof! Derudover brænder din SPIN længere på den måde.

**⚠ FORSIGTIG!** – Fare for forbrænding på grund af varme overflader! Rør kun ved Eco-Ringen i afkølet tilstand og ikke direkte efter en forbrændingsproces.

- Antænd din Bio-Burner ved gitteret med en fyrfadslighter (figur B2).

### FORSIGTIG!



**Fare for forbrænding ved brug af ikke-egnede optændingsmidler!**

Ved brug af ukorrekt anvendelse af optændingsmidler er der brandfare.

Anvend en fyrfadslighter til antændingen.

### FORSIGTIG!



**Forbrændingsfare!**

Flammen kan efter tændingen muligvis ikke ses særligt godt. Ved forsøg på på at teste om der allerede er kommet en flamme, kan du brænde dig eller komme i kontakt med brændende flydende brændstof.

- Sæt efter antændelse altid som det første glascylinderen på SPIN.
- Se ikke oppefra ned i glascylinderen!
- Hav grillhandsker på, når du tager fat i SPIN efter antænding.

## ADVARSEL!



### Brandfare ved ukorrekt antænding af Bio-Burner!

Når du antænder Bio-Burner uden først at sætte den i SPIN, kan du brænde dig på den varme dåse, når du sætter den i vingelegemet. Desuden kan brændende flydende brændstof løbe ud og forårsage en brand.

- Tænd først Bio-Burner, efter du har sat den i vingelegemet.

## SÅDAN SLUKKER DU ILDEN (FIGUR D)

### Sluk Bio-Burner

- Sluk Bio-Burner ved at tage fast i wiren på slukningsdækslet (figur D1).
- Sænk så dækslet ned i glascylinderen, indtil den ligger på Bio-Burner (figur D2).
- Vent, indtil flammen er slukket og SPIN er kølet af, før du igen tænder og flytter SPIN.

## FORSIGTIG!



Anvend aldrig slukningsdækslet fra andre höfats produkter til at slukke Bio-Burner!

Anvend ikke andre afdækninger end slukningsdækslet til at slukke SPIN!

Efterlad ikke SPIN uden opsyn efter slukningen uden at kontrollere, om den virkelig er slukket.

### Efter slukning

Når du har slukket Bio-Burner, og alle dele er kølet af, kan du gøre følgende:

- Fyld den igen med flydende brændstof, og tænd den.
- Sæt igen Bio-Burner i SPIN, fyld den, og tænd den.
- Tøm brændstoffet ud, der eventuelt forbliver i Bio-Burner, og bortskaf det. Følg lokale/nationale regler for bortskaffelse af flydende brændstof.

## ADVARSEL!



Fare for brand og eksplosiv antænding, hvis der er rester af brændstof i Bio-Burner.

Rester af brændstof i Bio-Burner fordampes også efter slukning og kan danne en brændbar blanding af luft i SPIN glascylinderen

Lad ikke rester af brændstof være til overs i Bio-Burner, når du ikke længere anvender SPIN.

Forbrug om muligt alt brændstof i Bio-Burner efter en forbrænding.

## RENGØRING OG VEDLIGEHOLDELSE

For at beskytte overflader og undgå tilsmudsninger fra flammen bør du rengøre Bio-Burner regelmæssigt og før hver brug.

## ADVARSEL!



Lad SPIN køle fuldstændigt af før rengøring.

### Rengøring af Bio-Burner

- Rengør Bio-Burners beholder regelmæssigt med en fugtig klud.

### Rengøring af glascylinderen

- Glascylinderen består af borosilikatglas af høj kvalitet og er let at rengøre med en blød klud og sæbe.
- Skyl glascylinderen grundigt efter for at fjerne alle sæberester. Sæberester øger risikoen for aflejring af sod på glasset og kan brænde fast på glasset.

### Rengøring af vingelegeme og fod

- Brug ikke stærke eller slibende opløsningsmidler eller slibepuder til at rengøre vingelegemet og foden samt alle øvrige dele, da disse skader overfladerne og efterlader ridser.

## OPBEVARING

- Udsæt ikke SPIN for vejrlig i længere tid.
- Når SPIN ikke anvendes, skal den opbevares et tørt og godt ventileret sted, der er beskyttet mod støv.

## FORSIGTIG!



Fjern efter længere tids opbevaring først aflejring af snavs og støv, før du benytter SPIN igen.



Vi anbefaler at anvende afdækningsdækslet, der kan fås som tilbehør.

## FORSIGTIG!



Vær opmærksom på, at alt flydende brændstof er forbrændt, før du sætter SPIN til opbevaring!

### Opbevaring af flydende brændstof

Vær opmærksom på følgende anvisninger vedrørende opbevaring af flydende brændstof:

- Opbevar ikke rester af flydende brændstof i Bio-Burner.
- Opbevar flydende brændstof sammen med andre brændbare væsker og ikke mere end 20 l samlet mængde.
- Opbevar kun flydende brændstof i ubeskadigede originalflasker.
- Hold altid flasken med flydende brændstof ordentligt lukket.
- Opbevar ikke flydende brændstof i nærheden af antændings- eller varmekilder.
- Opbevar kun flydende brændstof i godt ventilerede og kølige rum.

## BORTSKAFFELSE

### Bortskaffelse af emballagen



Alle anvendte materialer er miljøvenlige og forureningsfrie. Bortskaf emballagen miljøvenligt. Find oplysninger om aktuelle muligheder for bortskaffelse hos din forhandler eller hos dit lokale affaldsanlæg.

### Bortskaffelse af SPIN

- Hvis SPIN ikke længere skal anvendes, kan SPIN bortskaffes som metalaffald.
- Bortskaf glascylinderen separat som glas.



Søg oplysninger hos din by- eller kommunalforvaltning om mulighederne for en miljøvenlig og reglementeret bortskaffelse af produktet.

## FEJLAFHJÆLPNING OG OFTE STILLEDE SPØRGSMAÅL

### Bio-Burner kan ikke tændes

- Du har anvendt et andet flydende brændstof i Bio-Burner end det, höfats har anbefalet.
- Der er specialetanol, som kun kan antændes i bestemte produkter. De er ikke egnede til brug i SPIN. Tøm Bio-Burner, og fyld den igen med höfats flydende brændstof. Efterfølgende kan du tænde SPIN igen.
- Vattet har suget sig fuldt af vand.
- Tag din Bio-Burner ud af SPIN. Fjern efterfølgende overskydende væske, og lad din Bio-Burner tørre i mindst 4 dage. Derefter kan du igen fylde din Bio-Burner med flydende brændstof.
- Efter antænding skal SPIN bruger lidt længere tid end normalt, før flammen er helt udviklet. Det burde blive forbedret i løbet af de efterfølgende brændeforløb.

### Flammedannelsen har ændret sig

- Du har anvendt et andet flydende brændstof i Bio-Burner end det, höfats har anbefalet.
- Anvend derfor kun flydende brændstof fra höfats i din SPIN.
- Du anvender din SPIN i for kraftig vind.
- SPIN er ikke beregnet til brug i kraftig vind. Vi fraråder på det kraftigste brug i vind eller ved kraftige vindstød.

### Flammens snoede kontur ses ikke

- Du har anvendt et andet flydende brændstof i Bio-Burner end det, höfats har anbefalet.
- Anvend derfor kun flydende brændstof fra höfats i din SPIN.
- Urenheder på Bio-Burner kan påvirke flammens kontur.
- Fjern snavs på din Bio-Burners dæksel med en pensel.

### Kan jeg anvende slukningslåget fra en traditionel SPIN gelbrænder?

- Nej. SPIN slukkes ikke fuldstændigt med gelbrænderens slukningsdæksel.
- Anvend udelukkende det medfølgende slukningsdæksel med rustfri stålwire til at slukke Bio-Burner.

### Hvor må jeg bortskaffe overskydende flydende brændstof?

- Undersøg de lokale/nationale regler for bortskaffelse af flydende brændstof. Vi anbefaler at forbrænde det flydende brændstof fuldstændigt i SPIN.

### Min SPIN er tilsmudset. Hvad kan jeg gøre?

- Hvide eller sorte sodrester på glascylinderen skal fjernes så hurtigt som muligt med en mikrofiberklud eller rent

vand. Anvend helst ikke rengøringsmiddel. Hvis du anvender rengøringsmiddel, skal du sikre dig, at der ikke er nogen rester tilbage på glasset. Anvend kun flydende brændstof fra höfats i din SPIN for at undgå kraftig dannelse af sod.

- Rester af sod, der ikke længere kan fjernes fra glascylinderen, er muligvis indbagt i glasset. Udskift i så fald glascylinderen, og fjern i fremtiden rester af sod med det samme. Anvend kun flydende brændstof fra höfats for at undgå kraftig dannelse af sod.
- Let tilsmudsning på Bio-Burners dæksel påvirker ikke flammen. Fjern urenheder på Bio-Burners dæksel med en hårpensel. Bio-Burner må ikke vaskes i opvaskemaskine.

## TEKNISKE SPECIFIKATIONER

### SPIN 900 bordflamme

Brændstof	höfats flydende bioethanol-brændstof
Maks. påfyldningsmængde	200 ml
Brændetid	ca. 80 min
Dimensioner	19 x 19 x 40,5 cm
Vægt	2,7 kg

### SPIN 1200 bordflamme

Brændstof	höfats flydende bioethanol-brændstof
Maks. påfyldningsmængde	500 ml
Brændetid	ca. 100 min
Dimensioner	23 x 23 x 54 cm
Vægt	4,5 kg

## RENDELTESSZERŰ HASZNÁLAT

A termék (a továbbiakban: „SPIN”) jól szellőző helyiségekben vagy kültéren, és kizárólag magáncélú használatra készült.

A SPIN fáklya kivételben csak kültéri használatra alkalmas.

A termék jelen használati utasításban leírtaktól eltérő használata vagy módosítása nem rendeltetésszerű használatnak minősül, és anyagi károkat vagy akár személyi sérüléseket is okozhat.

A gyártó semmilyen felelősséget sem vállal azokért a károkért, amelyek a nem rendeltetésszerű használat miatt keletkeztek.

## FIGYELMEZTETŐ SZIMBÓLUMOK A TERMÉKEN ÉS A HASZNÁLATI ÚTMUTATÓBAN

A következő szimbólumok és figyelmeztetések szerepelnek ebben a használati útmutatóban, a terméken, vagy a csomagoláson.

### FIGYELMEZTETÉS!



Ez a szimbólum/figyelmeztetés olyan veszélyekre hívja fel a figyelmet, amelyek halálhoz vagy súlyos sérüléshez vezethetnek.

### VIGYÁZAT!



Ez a szimbólum/figyelmeztetés olyan veszélyekre hívja fel a figyelmet, amelynek könnyebb vagy közepesen súlyos sérülés lehet a következménye.

### MEGJEGYZÉS



Ez a szimbólum/figyelmeztetés lehetséges anyagi károkat utal.



Ez a szimbólum hasznos kiegészítő információkat ad az összeszereléshez vagy üzemeltetéshez.



Ez a szimbólum a mellékelt Összeszerelési & Felállítási lapon található további információkra utal.

### FIGYELMEZTETÉS!



#### Égésveszély!

Ez a szimbólum nyílt láng által okozott veszélyre figyelmeztet (a közelben lévő alkatrészek meggyulladhatnak, és a tűz miatt súlyosan megsérülhetnek vagy meghalhatnak az ott tartózkodó emberek).

### VIGYÁZAT!



#### Égési sérülés veszélye forró felületek miatt!

Ez a szimbólum olyan forró részek/felületek által okozott veszélyekre figyelmeztet, amelyeknek könnyű vagy közepes égési sérülés lehet a következménye.

### FIGYELMEZTETÉS!



#### Robbanásveszély gyúlékony vagy robbanásveszélyes anyagok miatt!

Ez a szimbólum olyan gyúlékony és robbanásveszélyes anyagokra figyelmeztet, amelynek halál vagy súlyos sérülés lehet a következménye.

### FIGYELMEZTETÉS!

#### Tűz- és sérülésveszély a folyékony tüzelőanyag kezelése során!



A még forró vagy égő bioégőbe öntve a folyékony tüzelőanyag meggyulladhat!



Soha ne töltsön folyékony tüzelőanyagot a forró bioégőbe!



Soha ne töltsön fel az égő bioégőt folyékony tüzelőanyaggal!



Feltétlenül olvassa el a folyékony tüzelőanyag tartály biztonsági adatlapján található információkat!

### FIGYELMEZTETÉS!

#### Életveszély beltéri telepítés és használat miatt!



Ez a szimbólum tiltja a beltéri használatot!

## BIZTONSÁGI UTASÍTÁSOK



A SPIN használata előtt olvassa el figyelmesen és maradéktalanul az alábbi utasításokat!

Későbbi használatra őrizze meg a használati útmutatót. Ha a SPIN-t harmadik félnek továbbadja, feltétlenül adja át ezt a kezelési útmutatót is.

- A használati útmutató az Európai Unióban érvényes normákon és szabályokon alapul. Figyeljen a regionálisan érvényes korlátozásokra és törvényekre.
- Tartsa távol a gyermekeket és a háziállatokat a SPIN-től. A begyújtáskor, működés közben és lehűléskor különös gondossággal járjon el.

### FIGYELMEZTETÉS!



#### Életveszély füstképződés és szén-monoxid-képződés miatt!

A folyékony tüzelőanyag nem ég el teljesen maradékmentesen. Ezenkívül a levegő nedvesebbé válik, és gyorsabban elhasználdik.

A SPIN működtetése rosszul szellőző helyiségben szén-monoxid-mérgezéshez vagy halálhoz vezethet!

- A SPIN-t csak jól szellőző helyiségekben használja.
- A SPIN-en kívül más tűz nem üzemeltethető ugyanabban a helyiségben!
- Ne működtesse a SPIN-t zárt és nagyon kicsi helyiségekben, pl. sátrak, lakókocsik, mobilházak vagy csónakok.
- Beltéri használat esetén vegye figyelembe a helyiség méretére, az üzemidőre és a szellőztetésre vonatkozó előírásokat a „Helyiség méretére vonatkozó információk” alatt!

### FIGYELMEZTETÉS!



#### **Robbanásveszély gyúlékony vagy robbanásveszélyes anyagok miatt!**

A SPIN működtetése könnyen gyúlékony vagy robbanásveszélyes anyagok közelében sérülést vagy halált okozhat szúróláng vagy robbanás következtében!

A folyékony tüzelőanyag nem megfelelő tárolása és kezelése robbanáshoz vezethet.

- Soha ne használja a SPIN-t gyúlékony, vagy akár robbanásveszélyes anyagok, mint pl.: benzin, oldószerek, gázok vagy petárdák tárolóhelyiségeinek közelében.

### FIGYELMEZTETÉS!



#### **Tűzveszély a nem rendeltetésszerű használat miatt!**

A SPIN helytelen kezelése tüzet okozhat!

- Soha ne hagyja felügyelet nélkül a SPIN-t használat közben.
- A SPIN-t gyúlékony és hőre érzékeny anyagoktól, mint például papír, szalma, fa, textíliák, szén, autógumik vagy elektromos készülékek, csak legalább 60 cm távolságban használja (lásd az F, I, M ábrát).
- Ne használja a SPIN-t erős szélben vagy huzatban.
- A bő ruházat vagy a lengő ruhadarabok tüzet foghatnak! A SPIN-t csak jól illeszkedő ruházatban használja.
- Ne használja a SPIN-t folyamatos üzemben vagy helyiségek fűtésére.

### FIGYELMEZTETÉS!



#### **Tűzveszély a tárgyak rögzítése miatt!**

A SPIN-hez rögzített vagy felakasztott tárgyak működés közben meggyulladhatnak, és tüzet okozhatnak.

Ne rögzítsen más tárgyakat a SPIN-hez, és ne használjon a mellékelt tartozékokon vagy az eredeti hőfats tartozékokon kívül más tartozékokat.

### FIGYELMEZTETÉS!



#### **Tűz- és sérülésveszély a tüzelőanyag kezelése során!**

A termék bioetanol folyékony tüzelőanyagot használ! A bioetanol mérgező és gyúlékony folyadék vagy gáz, amely irritációt és egészségkárosodást okozhat.

A gyulladás bekövetkezhet a SPIN meggyújtásakor, más gyújtóforrásokon keresztül vagy megfelelő hőszugárzás esetén.

- A folyékony tüzelőanyagot használaton kívül tartsa távol a hőtől, szikrától és nyílt lángtól.
- A folyékony tüzelőanyag csak kültéren, beltérben kizárólag megfelelő szellőzés mellett használható.
- A folyékony tüzelőanyag kiömlését körültekintő módon kezelve kerülje el. A kiömlött folyékony tüzelőanyagot alaposan takarítsa el és ártalmatlanítsa.
- A folyékony tüzelőanyagot csak az eredeti palackokban tárolja.
- Soha ne oltsa el vízzel az égő folyékony tüzelőanyagot! Baleset esetén tartson készenlétben egy B osztályú tűzoltó készüléket vagy egy tűzoltótakarót a tűz eloltására.
- A folyékony tüzelőanyagot mindig szorosan lezárva tárolja olyan helyiségben, ahol nincs nyílt láng. A bioetanol olyan tüzelőanyag, amely nyitott állapotban párolog. 21 Celsius fok feletti hőmérsékleten a levegővel erősen gyúlékony, sőt robbanásveszélyes keveréket képez.
- Ne tároljon otthonában 6 liternél több folyékony tüzelőanyagot. Tartsa be a lakóhelye szerinti nemzeti és területi előírásokat, rendelkezéseket, törvényeket és egyéb jogilag kötelező érvényű követelményeket a fokozottan tűzveszélyes folyadékok tárolására és kezelésére vonatkozóan. A követelmények lakóhelytől függően változhatnak.
- Mindig kövesse a tüzelőanyag tartályon található utasításokat.
- Minden használat előtt ellenőrizze a SPIN-t, hogy nincs-e szivárgás vagy folyékony tüzelőanyag kiömlése.
- Soha ne töltsön folyékony tüzelőanyagot közvetlenül a SPIN szárnytestébe, különben folyékony tüzelőanyag szivároghat ki a készülékházból, és ellenőrizhetetlen tüzet okozhat.
- A SPIN telepítési utasításainak betartásával kerülje el a felborulás kockázatát.



- A fel nem használt folyékony tüzelőanyagot ne hagyja nyitva, és ne tárolja a bioégőben.

## FIGYELMEZTETÉS!



### Tűz- és sérülésveszély a nem engedélyezett tüzelőanyagok vagy sérült bioégők használata miatt!

A nem engedélyezett tüzelőanyagok vagy a sérült bioégők használata előre nem látható égési folyamatokhoz és tűzhoz vezethet.

- Kizárólag a műszaki adatokban meghatározott hőfats folyékony tüzelőanyagokat használjon a SPIN-nel.
- Ne használjon más gyúlékony folyadékot, mint például alkohol vagy petróleum.
- Kizárólag hőfats bioégőket használjon.
- Ha bármilyen sérülést, például rozsdát vagy deformációt észlel a bioégőn, hagyja abba a használatát, és azonnal ártalmatlanítsa.

## FIGYELMEZTETÉS!



### Mérgezésveszély a gyerekekre!

A gyerekek megihatják vagy lenyelhetik a folyékony tüzelőanyagot. Mivel színtelen, fennáll a vízzel való összetéveszthetőség veszélye.

- Ne engedje, hogy a folyékony tüzelőanyag gyermekek kezébe kerüljön!
- Feltétlenül olvassa el a tüzelőanyag tartályon található utasításokat!



## VIGYÁZAT!



### Égési sérülés veszélye forró felületek miatt!

Működés közben a SPIN részei nagyon felforrósodnak és égési sérüléseket okozhatnak!

- Soha ne szállítsa a SPIN-t használat közben, vagy amikor az üveghenger még forró. Szállítás előtt várja meg, amíg a SPIN lehűl.
- Hagyja a SPIN-t teljesen lehűlni, mielőtt szétszerelné, átalakítaná vagy tárolná.
- Az égési sérülések elkerülése érdekében viseljen grillkesztyűt, amikor a forró SPIN-t kezeli.



### Botlásveszély felállításkor

A SPIN botlásveszélyt jelenthet, ha olyan helyen van elhelyezve, ahol emberek állnak vagy járnak. Ez személyi sérülést vagy a SPIN károsodását eredményezheti.

- A SPIN-t csak olyan helyen helyezze el, ahol jól látható, és nem áll az emberek útjában. Különösen ügyeljen a sötétben történő felállításkor.

- Ne helyezze a SPIN-t átjárókba, folyosókra vagy más olyan útvonalakra, ahol emberek járnak.

## MEGJEGYZÉSEK A SZOBA MÉRETÉHEZ

Engedélyezett helyiségméretek 1 SPIN 900 működtetése esetén:

Szobaterület (a mennyezet magassága kb. 2,30 m)	Ablakok/ajtók zárva	Billentett ablak	Nyitott ablak
15 m <sup>2</sup>	✓	✓	✓
10 m <sup>2</sup>	✗	✓	✓
4 m <sup>2</sup>	✗	✗	✓

Engedélyezett helyiségméretek 1 SPIN 1200 működtetése esetén:

Szobaterület (a mennyezet magassága kb. 2,30 m)	Ablakok/ajtók zárva	Billentett ablak	Nyitott ablak
19 m <sup>2</sup>	✓	✓	✓
13 m <sup>2</sup>	✗	✓	✓
6 m <sup>2</sup>	✗	✗	✓

## A SPIN ÜZEMBE HELYEZÉSE

### Kicsomagolás és a szállítási terjedelem ellenőrzése

- Távolítsa az összes csomagolóanyagot a SPIN-ről!
- Kicsomagolás után, továbbá minden használat előtt ellenőrizze, hogy a SPIN részein nincsenek-e sérülések. Ebben az esetben ne használja a SPIN-t, hanem értesítse a kereskedőt, vagy forduljon közvetlenül a hőfats-hoz.
- Szerelje össze a SPIN-t a gyors üzembe helyezési útmutatóban és a következő fejezetekben leírtak szerint.

## FIGYELMEZTETÉS!



### Fulladásveszély a csomagolófólia és a műanyag részek miatt!

Ne engedje, hogy a gyermekek játszanak a csomagolóanyagokkal! Fulladásveszély esete áll fenn!

## A SPIN felszerelése



Az összeszerelést és a szállítási terjedelmet a SPIN gyors üzembe helyezési útmutatójában találja.

## A telepítés helyének meghatározása

### FIGYELMEZTETÉS!



Tartsa be a gyúlékony anyagoktól való biztonsági távolságokat minden beépítési változatnál (lásd az F, I, M ábrát).

- Minden telepítési lehetőségénél győződjön meg arról, hogy ez a megfelelő hely, hogy ne kelljen a SPIN-t a begyújtás után elmozdítani.

### FIGYELMEZTETÉS!



Beltéri használat esetén vegye figyelembe a helyiség méretére, az üzemidőre és a szellőztetésre vonatkozó előírásokat a „Helyiség méretére vonatkozó információk” alatt!

## A SPIN BEÁLLÍTÁSA ASZTALI TŰZKÉNT (E, F, G ÁBRA)

Jelmagyarázat:

1. Oltófedél
2. Üveghenger
3. Szárnytest
4. Állvány
5. Eco gyűrű
6. Bioégő

- Csavarja rá a szárnytestet az állványra.
- Helyezze a SPIN-t sima és stabil felületre.
- Helyezze be a bioégőt a szárnytestbe.
- Helyezze az üveghengert a szárnytestre.
- Kövesse a „Tűz gyújtása” részben található utasításokat!

## A SPIN BEÁLLÍTÁSA FÁKLYAKÉNT (H, I, J, K ÁBRA)

A talajtüske segítségével a SPIN-t SPIN-fáklyává alakíthatja.

Jelmagyarázat:

1. Oltófedél
2. Üveghenger
3. Szárnytest
4. Eco gyűrű
5. Bioégő
6. Rúd 17 cm
7. Rúd 34 cm
8. Rúd 48 cm

- Használja a SPIN szárnytestet állvány nélkül és további emelés nélkül az átalakításhoz.

### FIGYELMEZTETÉS!



A SPIN-t nem szabad beltérben használni, ha fáklyaként van beállítva!

- A kívánt magasságtól függően szerelje össze a talajtüske részeit az összeszerelési oldalon (J1 ábra) jelzett módon.
- Csavarja rá a szöget a talajtüskére.

### MEGJEGYZÉS



A különböző 48 cm-es, 34 cm-es és 17 cm-es rúdhosszúságok kombinálásával a következő teljes hosszak érhetők el: 99 cm, 82 cm, 65 cm, 48 cm, 34 cm, 17 cm.

- Csavarja be a szárnytestet a talajtüske menetébe (J2 ábra).
- A szöggel lefelé mutatva szúrja be a földbe a talajtüskét, amíg a szög teljesen a földbe nem kerül (kb. 25 cm).
- Győződjön meg arról, hogy a talajtüske biztonságosan rögzítve van.
- Helyezze be a bioégőt a szárnytestbe (J3 ábra).
- Kövesse a „Tűz gyújtása” részben található utasításokat!
- Helyezze az üveghengert a szárnytestre (K ábra).

### MEGJEGYZÉS



A talaj jellegétől függően a szög behelyezési mélysége változhat. Nagyon puha, laza talajban előfordulhat, hogy a talajtüskét nem lehet biztonságosan felállítani.

Ha az állvány stabilitása nem garantálható, a SPIN fáklyát nem szabad használni.

### FIGYELMEZTETÉS!



Ha a talajtüskét SPIN nélkül helyezik a talajra, súlyos balesetek történhetnek a megbotlás miatt. Fennáll a szúrt sebek és zúzódások veszélye.

Ne hagyja a talajtüskét a földben a SPIN nélkül!



## Használjon kiegészítő állványt

- Alternatív megoldásként a SPIN talajtüskével és a külön megvásárolható állvánnyal (Ø 230 mm) kombinálva is felállítható. Az állvány használatakor ügyelni kell arra, hogy szilárd és vízszintes felületen legyen felállítva, mint pl. teraszpadló vagy burkolat.

### VIGYÁZAT!



A SPIN 900 asztali tűz állványa (Ø 190 mm) nem alkalmas talajtüskével/fáklyaként való használatra.

## A SPIN FELFÜGGESZTÉSE FÜGGŐ TŰZKÉNT (L, M, N, O ILLUSZTRÁCIÓ)

Az akasztó segítségével a SPIN-t függőtűzzé alakítható.

Jelmagyarázat:

1. Oltófedél
2. Üveghenger
3. Szárnytest
4. Rozsdamentes acélkábel kampóval és szorítóelemmel
5. Akasztó
6. Szerelési anyag (6x45-ös szemcsavar, feszítőcsap)
7. Imbuszkulcs a szorítóelemhez
8. Eco gyűrű
9. Bioégő

- Az átalakításhoz használja a SPIN szárnytestet a talp nélkül és további emelés nélkül.

### MEGJEGYZÉS



A SPIN-t a mennyezetre vagy egy gerendára szabadon kell felfüggeszteni. A rögzítés csak tömör betonmennyezetben vagy tömör fában végezhető, mivel csak így biztosítható a szemcsavar megfelelő teherbírása.

### Összeszerelés betonba

- A betonhoz való biztonságos rögzítéshez a tervezett helyen Ø 10 x 60 mm-es előfúrást kell végezni.
- A biztonságos rögzítéshez használja a szállított dübeles szemcsavart.
- A csavar húzóereje min. 60 kg-ot bír. Ha kétségei vannak, forduljon megfelelő szakemberhez a telepítéshez.

### Fára szerelés

- A tömör fában történő biztonságos rögzítéshez a tervezett helyen Ø 4 x 60 mm-es előfúrást kell végezni.
- A biztonságos rögzítéshez használja a szállított szemes csavart.

## A SPIN függő tűzként való telepítése

- Csavarja be a szárnytestet a függesztő menetébe (N1 ábra).
- Csatlakoztassa a rozsdamentes acélkábel hurkán lévő kampót az akasztóhoz.
- A fokozatmentesen állítható rozsdamentes acélkábel segítségével állítsa be a SPIN függőtűzet a kívánt magasságba (O ábra). Ehhez nyissa ki az imbuszcsavart a szorítóelemen.
- A csavar meghúzásakor figyeljen a megfelelő szorítóerőre. Ezt a legegyszerűbben úgy ellenőrizheti, ha kihúzza a keret alsó végét.

- Ügyeljen arra, hogy a rozsdamentes acélkábel ne legyen meghajlítva, különben maradandó deformáció léphet fel.
- Helyezze be a bioégőt a szárnytestbe (N2 ábra).
- Kövesse a "Tűzgyújtás" című fejezetben leírtakat.
- Helyezze az üveghengert a szárnytestre (N3 ábra).

### MEGJEGYZÉS



A SPIN függőtűzek és a felfüggesztés magasságállítását mindig üveghenger nélkül kell elvégezni.

- A SPIN függőtűzeket csak széltől védett helyen függeszse fel, hogy megakadályozza a SPIN ellenőrizhetetlen kilengését.
- Ha a SPIN függőtűz lengeni kezd, a lehető leggyorsabban vissza kell állítani a nyugalmi helyzetébe. Az égési sérülések elkerülése érdekében mindig használjon hőálló kesztyűt.

## A SPIN BEÁLLÍTÁSA EMELÉSEL (P ÁBRA)

A SPIN-t emeléssel használhatja. Ebben az alkalmazásban a SPIN a padlóra emelve használható.

- Csavarja be az emelést a SPIN talpazata és szárnyteste közé.
- Helyezze be a bioégőt a szárnytestbe.
- Kövesse a „Tűz gyújtása” részben található utasításokat.
- Helyezze az üveghengert a szárnytestre.

### FIGYELMEZTETÉS!



A SPIN-t nem szabad beltérben használni, ha a SPIN-emelővel van beállítva! Soha ne használjon egynél több emelést a SPIN-nel!

## TÖLTSE FEL A BIOÉGŐT (A ÁBRA)

### MEGJEGYZÉS



A műszaki adatokban javasoltaktól eltérő tüzelőanyagok használata nemkívánatos koromképződést és csökkent vagy túlzott lángképződést eredményezhet. Ezenkívül a bioégő megsemmisülhet.

A bioégőt kizárólag hőfats folyékony tüzelőanyaggal töltsse fel. Csak így biztosítható a tökéletes használat.

- A folyékony tüzelőanyaggal való feltöltés előtt ellenőrizze, hogy a bioégő nem szennyeződött-e vagy sérült-e.
- Helyezze be a bioégőt a SPIN szárnytestébe (A1 ábra).
- Töltsse be az Ön bioégőjének megfelelő folyékony tüzelőanyagot a bioégőbe a „max” jelzésig (A2 ábra).

## A TŰZ MEGGYÚJTÁSA (B ÁBRA)

### Választható: Bioégő használata Eco-gyűrűvel (B1 ábra)

- Ha feltöltés után felhelyezi az Eco-gyűrűt a bioégőre, a láng kissé csökken, és folyékony tüzelőanyagot takarít meg! Ezenkívül a SPIN hosszabb ideig ég.

**⚠ VIGYÁZAT!** – Égési sérülés veszélye forró felületek miatt! Csak akkor érintse meg az Eco-gyűrűt, amikor az már lehűlt, és ne közvetlenül az égetési folyamat után.

- Gyújtsa meg a bioégőt a rácson egy öngyújtóval (B2 ábra).

### VIGYÁZAT!



**Égési sérülés veszélye a nem megfelelő világítási segédeszközök használata miatt!**

Fennáll az égési sérülés veszélye a világítástechnikai segédeszközök nem megfelelő használata miatt.

A meggyújtáshoz használjon öngyújtót.

### VIGYÁZAT!



**Égési sérülés veszélye!**

Begyújtás után a láng nehezen látható. Megégetheti magát, vagy égő folyékony tüzelőanyaggal érintkezhet, amikor megpróbálja tesztelni, hogy keletkezett-e már láng.

- Begyújtás után először mindig állítsa az üveghengert SPIN állásba.
- Ne nézzen felülről az üveghengerbe!
- Viseljen grillkesztyűt, amikor a SPIN-t gyújtás után kezeli.

## FIGYELMEZTETÉS!



**Tűzveszély a bioégő nem megfelelő meggyújtása miatt!**

Ha úgy gyújtja meg a bioégőt, hogy előtte nem helyezi be a SPIN-be, megégetheti magát a forró dobozon, amikor azt a szárnytestbe helyezi. Ezenkívül az égő folyékony tüzelőanyag szivároghat és tüzet okozhat.

- Csak akkor gyújtsa meg a bioégőt, miután behelyezte a szárnytestbe.

## HOGYAN LEHET A TÜZET MEGSZÜNTETNI (D ÁBRA)

### A bioégő eloltása

- A bioégő eloltásához tartsa az oltófedelelet a kötélnél fogva (D1. ábra).
- Ezután engedje le a fedelet az üveghengerbe, amíg fel nem fekszik a bioégőre (D2 ábra).
- Várja meg, amíg a láng kialszik és a SPIN lehűl, mielőtt újra meggyújtaná vagy mozgatná a SPIN-t.

### VIGYÁZAT!



Soha ne használja más hőfats termékek oltófedelét a bioégő eloltásához!

A SPIN oltására ne használjon az oltófedelen kívül más fedelet!

Ne hagyja felügyelet nélkül a SPIN-t eloltás után anélkül, hogy ellenőrizné, valóban eloltódott-e.

### Eloltás után

Miután eloltotta a bioégőt és minden alkatrésze lehűlt, a következőket teheti:

- Töltsse fel újra a bioégőt tüzelőanyaggal és gyújtsa be.
- Helyezzen be egy új bioégőt a SPIN-be, töltsse fel és gyújtsa be.
- Űrítse ki és dobja ki a bioégőben maradt tüzelőanyagot. Kérjük, vegye figyelembe a folyékony tüzelőanyagok ártalmatlanítására vonatkozó helyi/országos előírásokat.

## FIGYELMEZTETÉS!



A bioégetőben lévő tüzelőanyag-maradványok okozta tűz- és deflagrációs kockázat.

A bioégőben lévő tüzelőanyag-maradványok még az oltás után is elpárolognak, és a SPIN üveghengerben lévő levegővel gyúlékony keveréket képezhetnek

Ne hagyjon maradék tüzelőanyagot a bioégőben, amikor abbahagyja a SPIN használatát.

Ha lehetséges, használja fel a bioégőben lévő összes tüzelőanyagot egy égetési folyamat során.

## TISZTÍTÁS ÉS KARBANTARTÁS

A felületek védelme és a láng szennyeződésének elkerülése érdekében rendszeresen és minden használat előtt meg kell tisztítani a SPIN-t.

### FIGYELMEZTETÉS!



Tisztítás előtt hagyja teljesen kihűlni a SPIN-t.

### A bioégő tisztítása

- A bioégő tartályát rendszeresen tisztítsa meg nedves ruhával.

### Az üveghenger tisztítása

- Az üveghenger kiváló minőségű boroszilikát üvegből készült, és könnyen tisztítható puha ruhával és szappannal.
- Ezután alaposan öblítse le az üveghengert, hogy eltávolítsa a szappanmaradványokat. A szappanmaradványok növelik a koromlerakódások kockázatát az üvegen, és beleéghetnek az üvegbe.

### A szárnytest és a lábzat tisztítása

- Ne használjon erős vagy csiszoló oldószereket vagy súrolószivacsokat a szárnytest és az alapzat vagy bármely más alkatrész tisztításához, mivel ezek megtámadják a felületeket és karcolásnyomokat hagynak.

## TÁROLÁS

- Ne tegye ki a SPIN-t hosszú ideig az időjárás viszontagságainak.
- Használaton kívül a SPIN-t száraz, jól szellőző helyen, portól védett helyen tárolja.

### VIGYÁZAT!



Hosszabb ideig tartó tárolás után először távolítsa el a szennyeződéseket és a port, mielőtt ismét használná a SPIN-t.



Javasoljuk a tartozékként kapható burkolat használatát.

### VIGYÁZAT!



A SPIN tárolása előtt győződjön meg arról, hogy az összes folyékony tüzelőanyag elégett!

### Folyékony tüzelőanyag tárolása

Folyékony tüzelőanyag tárolásakor kövesse az alábbi utasításokat:

- Ne tárolja a maradék folyékony tüzelőanyagot a bioégőben.
- A folyékony tüzelőanyagot más gyúlékony folyadékokkal együtt legfeljebb 20 liter összmenyiségben tárolja.
- A folyékony tüzelőanyagot csak az eredeti, sértetlen palackban tárolja.
- Mindig tartsa megfelelően lezárva a folyékony tüzelőanyag-palackot.
- Ne tároljon folyékony tüzelőanyagot gyújtó- vagy hőforrások közelében.
- Folyékony tüzelőanyagot csak jól szellőző és hűvös helyiségekben tároljon.

## ÁRTALMATLANÍTÁS

### A csomagolás ártalmatlanítása



Minden felhasznált anyag környezetbarát és újrahasznosítható. Környezetbarát módon ártalmatlanítsa a csomagolást. Az aktuális ártalmatlanítási módokról tájékozódjon a kereskedőjénél vagy a helyi ártalmatlanítást végző szervezetnél.

### A SPIN ártalmatlanítása

- Ha a SPIN-t már nem használja, a SPIN fémhulladékként kezelhető.
- Az üveghengert külön dobja el egy hulladéküveg gyűjtőhelyen.



A környezetbarát és szakszerű ártalmatlanítási lehetőségekről érdeklődjön a városi vagy a községi önkormányzatnál.

## HIBAEHÁRÍTÁS & GYIK

### A bioégő nem gyújtható be

- Más folyékony tüzelőanyagot használt a bioégőben, mint amit a hőfats ajánlott.
- Vannak speciális etanolok, amelyeket csak bizonyos termékekben lehet meggyújtani. Ezek nem alkalmasak a SPIN-ben való használatra. Üritse ki a bioégőt és tölts fel hőfats folyékony tüzelőanyaggal. Ezután újra begyújthatja a SPIN-t.
- A vatta felszívta a vizet.
- Távolítsa el a bioégőt a SPIN-ből. Ezután távolítsa el a maradék folyadékot, és hagyja a bioégőt legalább 4 napig száradni. Ezután újra feltöltheti a bioégőt folyékony tüzelőanyaggal.
- A gyújtás után a SPIN-nek a szokásosnál kicsit tovább tart, amíg teljes lángot kap. Ennek a következő tüzelési ciklusok során javulnia kell.

### A lángképződés megváltozott

- Más folyékony tüzelőanyagot használt a bioégőben, mint amit a hőfats ajánlott.
- Ezért csak a hőfats-tól származó folyékony tüzelőanyagot használja a SPIN-ben.
- Túl erős szélben működteti a SPIN-t.
- A SPIN nem használható erős szélben. Erősen szeles vagy erős széllelkések esetén nem javasoljuk a használatát.

### A láng csavart kontúrja nem jelenik meg

- Más folyékony tüzelőanyagot használt a bioégőben, mint amit a hőfats ajánlott.
- Ezért csak a hőfats-tól származó folyékony tüzelőanyagot használja a SPIN-ben.
- A bioégőn lévő szennyeződések befolyásolhatják a láng kontúráját.
- Távolítsa el minden szennyeződést a bioégő fedeléről egy ecsettel.

### Használhatom a hagyományos SPIN gélegő oltófedelét?

- Nem. A gélegő oldófedelével a SPIN nem oltódik el teljesen.
- Kizárólag csak arozsda mentes acélkötéssel ellátott oltófedelét használja a bioégő oltásához.

## Hol ártalmatlaníthatom a folyékony tüzelőanyag-maradványokat?

→ Ellenőrizze a folyékony tüzelőanyagok ártalmatlanítására vonatkozó helyi/országos előírásokat. Javasoljuk, hogy a folyékony tüzelőanyagot teljesen égesse el a SPIN-ben.

## A SPIN-em piszkos. Mit tehetek?

- Az üveghengeren lévő fehér vagy fekete korommaradványokat a lehető leghamarabb el kell távolítani egy mikroszálás kendővel és tiszta vízzel. Ha tisztítószereket használ, ügyeljen arra, hogy ne maradjanak maradékok az üvegen. Csak a hőfats folyékony tüzelőanyagát használja a SPIN-ben, hogy elkerülje az erős koromképződést.
- Az üveghengerről már nem eltávolítható korommaradványok beleéghetnek az üvegbe. Ebben az esetben cserélje ki az üveghengert, és azonnal távolítsa el az esetleges korommaradványokat. Lehetőleg hőfats folyékony tüzelőanyagot használjon, hogy elkerülje az erős koromképződést.
- A bioégő fedelén lévő enyhe szennyeződés nincs hatással a lángra. Szőrecsettrel távolítsa el minden szennyeződést a bioégő fedeléről. A bioégőt nem szabad mosogatógépbe tenni.

## MŰSZAKI ADATOK

### SPIN 900 asztali tűz

Tüzelőanyag	hőfats bioetanol folyékony tüzelőanyag
Max. töltési mennyiség	200 ml
Égési idő	kb. 80 perc
Méretetek	19 x 19 x 40,5 cm
Súly	2,7 kg

### SPIN 1200 asztali tűz

Tüzelőanyag	hőfats bioetanol folyékony tüzelőanyag
Max. töltési mennyiség	500 ml
Égési idő	kb. 100 perc
Méretetek	23 x 23 x 54 cm
Súly	4,5 kg

## 사용 목적

본 제품(이하 “SPIN”으로 칭함)은 개인적인 용도로 환기가 잘 되는 실내 또는 실외의 장식용 테이블 화로로만 사용하도록 설계되었습니다.

토치 버전/개조인 경우, SPIN은 오직 실외 사용만이 적합합니다.

이 사용 설명서에 설명된 것 이외의 사용 또는 변경은 부적절한 것으로 간주되며 재산 피해 또는 심지어 부상을 초래할 수 있습니다.

제조사는 부적절한 사용으로 인한 손상에 대해 책임을 지지 않습니다.

## 제품 및 사용 설명서의 경고 기호

다음 기호와 신호어는 이 사용 설명서, 제품 또는 포장에 사용됩니다.

### 경고!



이 기호/신호어는 사망이나 중상을 초래할 수 있는 위험을 경고합니다.

### 조심!



이 기호/신호어는 경미하거나 중간 정도의 부상을 초래할 수 있는 위험을 경고합니다.

### 참고



이 기호/신호어는 물품의 피해 가능성을 나타냅니다.



이 기호는 조립 또는 작동에 대한 유용한 추가 정보를 제공합니다.



이 기호는 제공된 조립 및 설정 시트에 대한 추가 정보를 나타냅니다.

### 경고!



### 화재 위험!

이 기호는 화재로 인해 주변 부품에 불이 붙고 심각한 부상을 입거나 사망할 수 있는 노출된 화염으로 인한 위험을 경고합니다.

### 조심!



### 뜨거운 표면으로 인한 화상 위험!

이 기호/신호어는 경미하거나 중간 정도의 화상을 초래할 수 있는 고온의 부품/표면에 대한 위험을 경고합니다.

### 경고!



**고인화성 또는 폭발성 물질로 인한 폭발 위험!**  
이 기호/신호어는 사망이나 중상을 초래할 수 있는 고인화성 또는 폭발성 물질로 인한 위험을 경고합니다.

### 경고!

### 액체 연료 취급 시 화재 및 부상 위험!



여전히 뜨겁거나 연소 중인 Bio-Burner에 액체 연료를 채우는 경우 점화될 수 있습니다!



절대로 뜨거운 상태의 Bio-Burner에 액체 연료를 채우지 마십시오!



절대로 연소 중인 Bio-Burner에 액체 연료를 채우지 마십시오!



액체 연료 용기에 대한 안전 데이터 시트의 지침 역시 필히 확인하십시오!

### 경고!

### 실내 설치 및 사용으로 인한 생명 위험!



이 기호는 실내 사용을 금지합니다!

## 안전 지침



SPIN을 사용하기 전에 다음 정보를 주의 깊게 완전히 읽으십시오!

추가 사용을 위해 사용 설명서를 보관하십시오. SPIN을 제3자에게 양도하는 경우 이 사용 설명서를 반드시 포함하십시오.

- 본 사용 설명서는 유럽 연합에서 적용되는 표준 및 규칙을 기반으로 합니다. 지역적으로 적용되는 제한 사항 및 법률을 준수하십시오.
- 어린이 및 반려동물이 SPIN 가까이 접근하지 못하도록 하십시오. 불을 붙일 때, 작동 중, 식힐 때 특히 주의해야 합니다.

### 경고!



### 가스 발생 및 일산화탄소 중독으로 인한 생명 위험!

액체 연료는 잔류물 없이 완전 연소되지 않습니다. 또한 공기가 더 습해지며 더 빠르게 소모됩니다.

환기가 잘 되지 않는 공간에서 SPIN을 작동하면 일산화탄소 중독으로 인해 중독 증상을 보이거나 사망할 수 있습니다!

- 환기가 잘 되는 공간에서만 SPIN을 사용하십시오.
- 같은 공간에서 SPIN 외에는 다른 불을 피우지 마십시오!
- 텐트, 캐러밴, 이동식 주택 또는 보트 등 폐쇄된 작은 공간에서 SPIN을 작동하지 마십시오.
- 실내에서 사용한 경우, “공간 크기에 대한 지침”의 공간 크기, 작동 시간 및 환기에 대한 정보를 준수하십시오!

### 경고!



**고인화성 또는 폭발성 물질로 인한 폭발 위험!**  
가연성 또는 폭발성 물질 근처에서 SPIN을 작동하면 화염이나 폭발로 인해 부상을 입거나 사망할 수 있습니다!

액체 연료를 적절하지 않은 방식으로 보관 및 취급하는 경우 폭발할 수 있습니다.

- 가연성 또는 폭발성 물질이 있는 장소 근처에서는 절대로 SPIN을 사용하지 마십시오.

### 경고!



**적절하지 않은 사용으로 인한 화재 위험!**  
SPIN을 적절하지 않은 방식으로 취급하는 경우 화재가 발생할 수 있습니다!

- 절대로 사용 중 SPIN을 방치하지 마십시오.
- 종이, 짚, 나무, 섬유, 석탄, 자동차 타이어 또는 전기 제품과 같은 가연성 및 열에 민감한 물질로부터 최소 60cm 떨어진 곳에서만 SPIN을 사용하십시오(그림 F, I, M 참조).
- 바람이 강하게 불거나 외풍이 있는 경우, SPIN을 사용하지 마십시오.
- 헐렁하거나 흘날리는 옷에 불이 붙을 수 있습니다! 몸에 꼭 맞는 옷을 착용한 상태에서만 SPIN을 작동하십시오.
- SPIN을 지속적으로 사용하거나 공간 난방을 위해 사용하지 마십시오.

### 경고!



**물체 부착으로 인한 화재 위험!**  
SPIN에 부착되거나 걸려 있는 물건은 작동 중 불이 붙어 화재의 원인이 될 수 있습니다.  
SPIN에 다른 물건을 걸거나 함께 제공된 또는 정품 höfats 액세서리 외의 부착물을 사용하지 마십시오.

### 경고!



**연료 취급 시 화재 및 부상 위험!**  
본 제품은 바이오 에탄올 액체 연료를 사용합니다! 바이오 에탄올을 독성 및 가연성 액체 또는 가스이며 자극 및 건강 위험의 원인이 될 수 있습니다.  
SPIN 점화 시, 다른 점화원에 의해 또는 충분한 열에 노출되는 경우 점화될 수 있습니다.

- 액체 연료를 사용하지 않을 때에는 열, 스파크 및 노출된 화염 가까이에 두지 마십시오.

- 액체 연료는 충분한 환기가 이루어지는 실내 또는 실외에서 사용해야만 합니다.
- 액체 연료가 쏟아지지 않도록 조심스럽게 취급하십시오. 쏟아진 액체 연료를 꼼꼼히 청소하고 폐기하십시오.
- 액체 연료는 본래 병에만 보관하십시오.
- 액체 연료로 인한 화재는 절대로 물을 사용하여 진화하지 마십시오! 사고 발생 시 화재를 진압할 수 있도록 등급 B의 소화기나 소방 담요를 준비해 두십시오.
- 노출된 화염이 없는 공간에서 액체 연료를 잘 밀폐하여 보관하십시오. 바이오 에탄올은 공기에 노출된 상태에서 증발하는 연료입니다. 섭씨 21도 이상의 온도에서는 공기와 결합해 인화성이 높으며 심지어는 폭발성마저 지닌 혼합물을 형성하기도 합니다.
- 집에 6리터 이상의 액체 연료를 보관하지 마십시오. 고인화성 액체 보관 및 취급에 대한 거주지의 국가 및 지역 규정, 조례, 법률 및 기타 법적 구속력을 지닌 요건을 항상 준수하십시오. 요건은 거주 지역에 따라 달라질 수 있습니다.
- 항상 연료의 용기에 명시된 지침을 준수하십시오.
- 사용하기 전에 항상 SPIN에 기밀하지 않은 위치나 누출된 액체 연료가 있는지 확인하십시오.
- 절대로 액체 연료를 SPIN의 텡 바디에 채우지 마십시오. 텡 바디에 액체 연료를 채우는 경우, 액체 연료가 하우징 외부로 누출되어 통째 불가능한 화재가 발생할 수 있습니다.
- SPIN의 설치 설명서에 따라 넘어지지 않도록 조치를 취하십시오.
- 사용하지 않은 액체 연료를 실외에 내버려 두고 Bio-Burner에 보관하지 마십시오.

### 경고!



**승인되지 않은 연료를 사용하거나 손상된 Bio-Burner를 사용하는 경우, 화재 및 부상 위험이 있습니다!**

- 승인되지 않은 연료를 사용하거나 손상된 Bio-Burner를 사용하는 경우, 연소 작용을 예측할 수 없어, 화재가 발생할 수 있습니다.
- 기술 데이터에 명시된 바에 따라 SPIN에 höfats의 액체 연료만을 사용하십시오.
  - 증류주나 석유와 같은 다른 가연성 액체를 사용하지 마십시오.
  - 오직 höfats의 Bio-Burner만을 사용하십시오.
  - Bio-Burner에 녹이나 변형 등의 손상이 있음을 확인한 경우, 사용을 중지하고 즉시 폐기하십시오.

### 경고!



**어린이의 중독 위험!**  
어린이는 액체 연료를 마시거나 삼킬 수 있습니다. 액체 연료는 무색이기 때문에 물과 혼동할 위험이 있습니다.

- 액체 연료를 어린이의 손이 닿지 않는 곳에 보관하십시오!





연료의 용기에 명시된 지침을 읽으십시오!

• 요약 설명서와 다음 장의 설명에 따라 SPIN을 조립하십시오.

### 조심!



#### 뜨거운 표면으로 인한 화상 위험!

작동 중 SPIN의 일부가 매우 뜨거워져 화상을 입을 수 있습니다!

- SPIN이 사용 중이거나 유리 실린더가 아직 뜨거울 때 절대로 운반하지 마십시오. 운반하려면 SPIN이 식을 때까지 기다리십시오.
- 분해, 개조 및 보관하기 전에 SPIN을 완전히 식히십시오.
- 뜨거운 SPIN을 취급하는 경우, 화상을 예방하기 위해 바베큐 장갑을 착용하십시오.



#### 설치 시 걸려 넘어질 위험

사람들이 서 있거나 걷는 곳에 SPIN을 설치하는 경우, 이에 걸려 넘어질 위험이 있습니다. 부상 또는 SPIN 손상이 발생할 수 있습니다.

- SPIN을 눈에 잘 띄며 사람들의 이동을 방해하지 않는 위치에만 설치하십시오. 어두운 곳에 설치하는 경우, 특히 주의해야 합니다.
- SPIN을 사람들이 오가는 출입구, 복도 또는 기타 통로에 설치하지 마십시오.

## 공간 크기에 대한 지침

1개의 SPIN 900 작동 시 허용되는 공간 크기:

공간 면적(천장 높이 약 2.30m)	평균 만 만 중	평균 상 상 중	최 하 하 중
15m <sup>2</sup>	✓	✓	✓
10m <sup>2</sup>	✗	✓	✓
4m <sup>2</sup>	✗	✗	✓

1개의 SPYN 1200 작동 시 허용되는 공간 크기:

공간 면적(천장 높이 약 2.30m)	평균 만 만 중	평균 상 상 중	최 하 하 중
19m <sup>2</sup>	✓	✓	✓
13m <sup>2</sup>	✗	✓	✓
6m <sup>2</sup>	✗	✗	✓

## SPIN 작동시키기

### 포장 풀기 및 배송 범위 확인

- SPIN의 모든 포장재를 제거하십시오.
- 포장을 푼 후에는 사용 전에 항상 실시해야 하는 것과 동일하게 SPIN의 부품이 손상되지 않았는지 확인하십시오. 이러한 경우, SPIN을 사용하지 마시고 대리점에 알려거나 höfats에 직접 문의하십시오.

## 경고!



**포장 필름 및 플라스틱 부품으로 인한 질식 위험!**  
아이들이 포장재를 가지고 놀지 못하게 하십시오! 질식의 위험이 있습니다!

## SPIN 조립



SPIN 요약 설명서에서 조립 그림 및 배송 범위를 확인할 수 있습니다.

## 설치 장소 결정

## 경고!



어떤 방식으로 설치하든, 가연성 물질에 대한 안전 간격을 준수하십시오(그림 F, I, M 참조).

- 어떤 방식으로 설치하든, SPIN에 불을 붙인 후 이동할 필요가 없도록 올바른 장소인지 확인하십시오.

## 경고!



실내에서 사용한 경우, “공간 크기에 대한 지침”의 공간 크기, 작동 시간 및 환기에 대한 정보를 준수하십시오!

## SPIN을 테이블 화로로 설치 (그림 E, F, G)

범례:

- 소화용 커버
- 유리 실린더
- 윙 바디
- 스탠드 풋
- Eco-Ring
- Bio-Burner

- 스탠드 풋에 윙 바디를 나사로 고정하십시오.
- SPIN을 평평하고 안정적인 표면에 위치시키십시오.
- Bio-Burner를 윙 바디에 삽입합니다.
- 유리 실린더를 윙 바디에 놓습니다.
- “불 붙이기”의 지침을 따르십시오!

## SPIN을 토치로 설치 (그림 H, I, J, K)

그라운드 스파이크를 사용하여 SPIN을 SPIN 토치로 개조할 수 있습니다.

범례:

- 소화용 커버
- 유리 실린더
- 윙 바디
- Eco-Ring
- Bio-Burner
- 로드 17cm
- 로드 34cm
- 로드 48cm

- 스탠드 풋 없이, 추가 받침 없이 개조 시 SPIN 윙 바디를 사용하십시오.

## 경고!



SPIN을 토치로 설치하는 경우, 실내에서 사용할 수 없습니다!

- 원하는 높이에 따라 조립 시트에 표시된 바와 같이 그라운드 스파이크의 부품을 조립합니다(그림 J1).
- 못을 그라운드 스파이크에 나사로 고정합니다.

## 참고



48cm, 34cm 및 17cm의 다양한 길이의 로드를 결합하여 다음과 같은 전체 길이를 구현할 수 있습니다:

99cm, 82cm, 65cm, 48cm, 34cm, 17cm.

- 윙 바디를 그라운드 스파이크의 스투드에 나사로 조입니다(그림 J2).
- 못을 아래로 향하게 하여, 못이 땅에 완전히 꽂힐 때까지(약 25cm) 그라운드 스파이크를 꽂아 넣습니다.
- 그라운드 스파이크가 안정적으로 지면에 고정되었는지 확인하십시오.
- Bio-Burner를 윙 바디에 삽입합니다(그림 J3).
- “불 붙이기”의 지침을 따르십시오!
- 유리 실린더를 윙 바디에 놓습니다(그림 J).

## 참고



못을 삽입하는 깊이는 지면의 특징에 따라 달라질 수 있습니다. 지면이 매우 부드럽고 느슨한 경우, 접지 스파이크를 안정적으로 설치할 수 없을 가능성이 있습니다.

안정적인 설치를 보장할 수 없는 경우, SPIN 토치를 작동해서는 안 됩니다.

## 경고!



SPIN 없이 그라운드 스파이크가 땅에 설치된 경우, 이것이 넘어져 심각한 사고가 발생할 수 있습니다. 찢림으로 인한 부상 및 타박상의 위험이 있습니다.

SPIN 없이 그라운드 스파이크를 바닥에 두지 마십시오!



## 추가 스탠드 풋 사용

- 또는 SPIN을 접지 스파이크 및 별도 제공되는 스탠드 풋(Ø 230mm)과 함께 사용할 수도 있습니다. 스탠드 풋 사용 시, 바닥이 테라스 바닥이나 포석과 같이 단단하고 평평한지 확인하십시오.

## 조심!



SPIN 900 테이블 화로(Ø 190mm)의 스탠드 풋은 그라운드 스파이크와 함께/토치로 사용하기에 적합하지 않습니다.

## SPIN을 행거 화로로 매달기 (그림 L, M, N, O)

행거를 사용하여 SPIN을 SPIN 행거 화로로 개조할 수 있습니다.

범례:

1. 소화용 커버
  2. 유리 실린더
  3. Wing 바디
  4. 훅 및 클램핑 요소가 있는 스테인리스 스틸 케이블
  5. 행거
  6. 조립 재료(아이볼트 6X45, 확장 앵커)
  7. 클램핑 요소용 육각 렌치
  8. Eco-Ring
  9. Bio-Burner
- 풋 없이, 추가 받침 없이 개조 시 SPIN Wing 바디를 사용하십시오.

## 참고



SPIN은 천장 또는 대들보에 자유롭게 흔들릴 수 있도록 걸려야 합니다. 아이볼트가 충분히 단단하게 고정되어야 하기 때문에 단단한 콘크리트 천장이나 단단한 목재에만 고정할 수 있습니다.

## 콘크리트에 조립

- 콘크리트에 단단히 고정하기 위해서는 원하는 위치에 Ø 10 x 60mm의 구멍을 미리 드릴로 천공해야 합니다.
- 안전한 고정을 위해 배송 범위에 포함된 다웰이 있는 아이볼트를 사용하십시오.
- 나사는 최소 60kg의 장력을 견딜 수 있어야 합니다. 확실하지 않은 경우, 조립을 위해 적절한 전문가에게 문의하십시오.

## 목재에 조립

- 단단한 목재에 단단히 고정하기 위해서는 원하는 위치에 Ø 4 x 60mm의 구멍을 미리 드릴로 천공해야 합니다.
- 안전한 고정을 위해 배송 범위에 포함된 아이볼트를 사용하십시오.

## SPIN을 행거 화로로 조립하는 방법

- Wing 바디를 행거의 스투드에 나사로 조입니다(그림 N1).
- 스테인리스 스틸 케이블의 루프에 훅을 행거와 연결합니다.
- 무단계식으로 조절 가능한 스테인리스 스틸 케이블을 사용하여 SPIN 행거 화로를 원하는 높이로 조정합니다(그림 O). 이를 위해서는 클램핑 요소의 앨런 스크류를 엽니다.
- 나사를 다시 조일 때, 클램핑 강도가 충분한지 확인하십시오. 이를 확인하기 위한 가장 간단한 방법은 프레임 하단을 당겨보는 것입니다.
- 스테인리스 스틸 케이블이 꼬이지 않았는지 유의하십시오. 그렇지 않은 경우, 영구적인 변형이 발생할 수 있습니다.
- Bio-Burner를 Wing 바디에 삽입합니다(그림 N2).
- “불 붙이기”의 지침을 따르십시오.
- 유리 실린더를 Wing 바디에 놓습니다(그림 N3).

## 참고



SPIN 행거 화로의 높이 조절 및 걸기는 항상 유리 실린더 없이 이루어져야 합니다.

- SPIN이 통제되지 않는 방식으로 흔들리지 않도록, 바람으로부터 보호되는 장소에만 SPIN 행거 화로를 설치하십시오.
- SPIN 행거 화로가 흔들리기 시작한 경우, 가능한 한 빠르게 다시 정지 위치로 되돌려야 합니다. 이를 위해서는 화상을 예방하기 위해 항상 내열 장갑을 착용하십시오.

## 받침에 SPIN 설치 (그림 P)

SPIN을 받침과 함께 사용할 수 있습니다. 그러면 SPIN을 바닥보다 높은 위치에서 사용할 수 있습니다.

- 받침을 SPIN의 Wing 바디와 풋 사이에 나사로 고정합니다.
- Bio-Burner를 Wing 바디에 삽입합니다.
- “불 붙이기”의 지침을 따르십시오.
- 유리 실린더를 Wing 바디에 놓습니다.

## 경고!



SPIN을 SPIN 받침과 함께 설치하는 경우, 실내에서 사용할 수 없습니다! SPIN에 하나 이상의 받침을 사용하지 마십시오!

## ERHÖHUNG-BURNER 채우기 (그림 A)

### 참고



기술 데이터에서 권장하는 연료 외의 연료를 사용하는 경우, 원치 않는 그을음이 발생하며 화염 발생이 적어지거나 너무 커질 수 있습니다. 또한 Bio-Burner가 파괴될 수 있습니다.

Bio-Burner에는 항상 höfats의 액체 연료만을 채우십시오. 이것이 원활한 사용을 보장하는 유일한 방법입니다.

- 액체 연료를 채우기 전에 Bio-Burner에 오염 또는 손상이 있는지 확인하십시오.
- Bio-Burner를 SPIN 윙 바디에 삽입합니다(그림 A1).
- Bio-Burner에 “max” 표시선까지 Bio-Burner에 적합한 액체 연료를 채우십시오(그림 A2).

## 불 피우기(그림 B)

### 옵션: Eco-Ring과 함께 Bio-Burner 사용(그림 B1)

- 채운 후 Eco-Ring을 Bio-Burner 위에 올려 놓으면, 화염이 약간 줄어들어 액체 연료를 절약할 수 있습니다! 또한 SPIN이 더 오래 연소됩니다.

**⚠️ 조심!** - 뜨거운 표면으로 인한 화상 위험!  
Eco-Ring은 완전히 식은 상태에서에서만 만지고 연소 직후에는 만지지 마십시오.

- 스틱형 라이터를 그리드에 배치된 Bio-Burner의 심지 끝에 불을 붙입니다(그림 B2).

### 조심!



#### 부적절한 점화 보조 장치 사용으로 인한 화상 위험!

점화 보조 장치를 부적절한 방식으로 사용하는 경우, 화상을 입을 위험이 있습니다.

스틱형 라이터를 사용하여 점화하십시오.

### 조심!



#### 화상 위험!

점화 후에는 불꽃이 잘 보이지 않을 수 있습니다. 불이 잘 붙었는지 테스트하는 동안, 화상을 입거나 연소 중인 액체 연료와 접촉할 수 있습니다.

- 점화 후에는 항상 먼저 유리 실린더를 SPIN 위에 놓으십시오.
- 위쪽에서 유리 실린더 안쪽을 바라보지 마십시오!
- 점화 후 SPIN을 취급하는 경우 바베큐 장갑을 착용하십시오.

### 경고!



#### Bio-Burner를 적절하지 않은 방식으로 취급하는 경우 화재 위험!

Bio-Burner를 SPIN에 먼저 삽입하지 않고 점화하는 경우, 윙 바디에 삽입하는 중 화상을 입을 수 있습니다. 또한, 연소 중인 액체 연료가 누출되어 화재의 원인이 될 수 있습니다.

- Bio-Burner를 윙 바디에 삽입한 후, 점화하십시오.

## 불 끄는 방법 (그림 D)

### Bio-Burner 불 끄기

- Bio-Burner의 불을 끄려면 케이블로 소화용 커버를 잡으십시오(그림 D1).
- 이후, Bio-Burner 위에 위치할 때까지 커버를 유리 실린더 안쪽으로 내립니다(그림 D2).
- 불꽃이 꺼지고 SPIN이 식을 때까지 기다린 후, SPIN을 다시 점화하거나 이동합니다.

### 조심!



Bio-Burner의 불을 끄기 위해 절대로 다른 höfats 제품의 소화용 커버를 사용하지 마십시오!

SPIN의 불을 끄기 위해 소화용 커버 외에 다른 커버를 사용하지 마십시오!

SPIN의 불을 끈 후, 실제로 불이 완전히 꺼졌는지 확인하지 않고 방치하지 마십시오.

### 불을 끈 후

Bio-Burner의 불을 끄고 모든 부분이 식은 후에는 다음과 같은 작업을 실시할 수 있습니다:

- Bio-Burner에 연료를 다시 채우고 점화하기.
- SPIN에 새로운 Bio-Burner를 삽입하고, 연료를 채우고 점화하기.
- Bio-Burner에 연료가 남은 경우, 이를 비우고 폐기하기. 이때 액체 연료 폐기에 대한 지역/국가 규정을 준수하십시오.

### 경고!



Bio-Burner 내부의 연료로 인한 화재 및 폭발 위험.

Bio-Burner 내부의 연료는 불을 끈 후에도 증발하여 SPIN의 유리 실린더에서 공기와 함께 가연성 혼합물을 형성할 수 있습니다

SPIN을 더 이상 사용하지 않을 때에는 Bio-Burner 내부에 잔여 연료를 남겨두지 마십시오. 가능한 경우, 한 번의 연소로 Bio-Burner 내부의 모든 연료를 모두 사용하십시오.

## 청소 및 유지보수

표면을 보호하고 화염으로 인한 오염을 예방하려면, SPIN을 정기적으로, 그리고 사용 전에 항상 청소해야 합니다.

### 경고!



청소하기 전 SPIN을 완전히 식히십시오.

### Bio-Burner 청소

- Bio-Burner의 용기를 젖은 천을 사용하여 정기적으로 청소합니다.

### 유리 실린더 청소

- 유리 실린더는 높은 품질의 붕규산 유리로 구성되어 있으며, 부드러운 천과 비누를 사용하여 간단히 청소할 수 있습니다.
- 이후, 유리 실린더를 꼼꼼히 물로 헹구어 남아있는 비누를 모두 제거합니다. 비누가 남아있는 경우, 유리에 그을음이 남게 될 위험을 증가시키며, 유리가 탈 수 있습니다.

### 윙 바디와 풋 청소

- 윙 베이스와 풋 또는 기타 부품 청소 시, 표면을 부식시키고 흠집을 남길 수 있으므로, 강하거나 연마성 용제 또는 수세미를 사용하지 마십시오.

## 보관

- SPIN을 장기간 날씨의 영향에 노출시키지 마십시오.
- SPIN을 사용하지 않을 때에는 건조하고 환기가 잘 되는 먼지로부터 보호되는 장소에 보관하십시오.

### 조심!



장기간 보관한 후에는 SPIN을 다시 사용하기 전에 오염 및 먼지를 제거하십시오.



액세서리로 제공되는 커버 후드를 사용할 것을 권장합니다.

### 조심!



SPIN을 보관하기 전, 모든 액체 연료가 완전히 연소되었는지 확인하십시오!

### 액체 연료 보관

액체 연료 보관 시, 다음과 같은 지침에 유의하십시오:

- 남은 액체 연료를 Bio-Burner 안에 보관하지 마십시오.
- 액체 연료는 다른 가연성 액체와 함께, 총 20L 이하만을 보관하십시오.
- 액체 연료는 손상되지 않은 본래 병에만 보관하십시오.
- 액체 연료 병을 항상 올바르게 닫아 두십시오.
- 점화원이나 열원 근처에 액체 연료를 보관하지 마십시오.
- 액체 연료는 환기가 잘 되는 서늘한 공간에만 보관하십시오.

## 폐기

### 포장지 폐기



사용된 모든 재료는 환경 친화적이며 재활용 가능합니다. 환경 친화적인 방법으로 포장지를 폐기하십시오. 현재 폐기 방법에 대해서는 대리점이나 지역 폐기 시설에서 확인할 수 있습니다.

### SPIN 폐기

- 더 이상 SPIN을 사용하지 않는 경우, SPIN을 고철로 폐기할 수 있습니다.
- 유리 실린더는 폐기 유리 수거 위치에 별도로 폐기하십시오.



환경 친화적이고 적절한 폐기 옵션에 대해 시 또는 시 당국에 문의하십시오.

## 문제 해결 및 FAQ

### Bio-Burner를 점화할 수 없습니다

- höfats이 권장하는 액체 연료가 아닌 다른 액체 연료를 Bio-Burner에 사용했습니다.
- 특정 제품에서만 점화할 수 있는 특수 에탄올이 존재합니다. 이것은 SPIN에 사용하기에 적합하지 않습니다. Bio-Burner를 비우고 höfats 액체 연료를 다시 채우십시오. 이후에는 SPIN을 다시 점화할 수 있습니다.
- 심지가 물에 젖었습니다.
- SPIN에서 Bio-Burner를 제거합니다. 이후, 남은 액체를 제거하고 Bio-Burner를 연 상태로 최소 4일 동안 건조시킵니다. 이후 Bio-Burner에 액체 연료를 다시 채울 수 있습니다.
- SPIN이 점화된 후, 완전한 불꽃을 만들어 낼 때까지 평소보다 조금 더 오랜 시간이 소요됩니다. 이것은 다음 번 연소 시 개선될 것입니다.

### 불꽃 형태가 바뀌었습니다

- höfats이 권장하는 액체 연료가 아닌 다른 액체 연료를 Bio-Burner에 사용했습니다.
- 따라서 SPIN에 höfats의 액체 연료만을 사용하십시오.
- 너무 바람이 강하게 부는 상태에서 SPIN을 작동합니다.
- SPIN은 바람이 강하게 부는 곳에서 사용할 수 있도록 설계되지 않았습니다. 바람이 불거나 강한 돌풍이 발생하는 경우, 사용하지 않을 것을 권장합니다.

### 불꽃의 회전 윤곽이 나타나지 않습니다

- höfats이 권장하는 액체 연료가 아닌 다른 액체 연료를 Bio-Burner에 사용했습니다.
- 따라서 SPIN에 höfats의 액체 연료만을 사용하십시오.
- Bio-Burner의 오염은 불꽃의 윤곽에 영향을 줄 수 있습니다.
- Bio-Burner 커버의 오염을 브러시로 제거하십시오.

### 기존 SPIN 젤 버너의 소화용 커버를 사용해도 되나요?

- 아니요. 젤 버너의 소화용 커버로는 SPYN의 불을 완전히 끌 수 없습니다.
- Bio-Burner의 불을 끄려면 스테인리스 스틸 케이블과 함께 배송된 소화용 커버만을 사용하십시오.

## 남은 액체 연료를 어디에 폐기해야 하나요?

→ 액체 연료 폐기에 대한 지역/국가 규정을 확인하십시오. SPIN에서 액체 연료를 완전히 연소시킬 것을 권장합니다.

## SPIN이 더럽습니다. 어떤 조치를 취할 수 있나요?

- 유리 실린더의 흰색 또는 검정색 그을음 잔류물은 극세사 천과 깨끗한 물로 가급적 빠르게 제거해야 합니다. 세척제를 사용할 경우, 유리에 잔여물이 남지 않도록 하십시오. 그을음이 많이 남지 않도록 SPIN에 höfats의 액체 연료만을 사용하십시오.
- 더 이상 제거할 수 없는 그을음 잔여물이 불에 의해 고착되어 유리 실린더에 남았을 수 있습니다. 이 경우, 유리 실린더를 교체하고, 이후에는 그을음 잔여물이 발생하면 즉시 이를 제거하십시오. 그을음이 많이 남지 않도록 가능한 한 höfats의 액체 연료만을 사용하십시오.
- Bio-Burner 커버에 있는 약간의 오염은 화염에 영향을 주지 않습니다. Bio-Burner 커버의 오염을 헤어 브러시로 제거하십시오. Bio-Burner를 식기 세척기에 넣어서는 안 됩니다.

## 기술 데이터

### SPIN 900 테이블 화로

연료	höfats 바이오 에탄올 액체 연료
최대 충전량	200ml
연소 시간	약 80분
치수	19 x 19 x 40.5cm
무게	2.7kg

### SPIN 1200 테이블 화로

연료	höfats 바이오 에탄올 액체 연료
최대 적재량	500ml
연소 시간	약 100분
치수	23 x 23 x 54cm
무게	4.5kg

## الاستخدام المطابق للتعليمات

صُمم هذا المنتج (المشار إليه فيما بعد باسم موقد سبين "SPIN") ليكون بمثابة مدفأة طاولة للزينة في غرف جيدة التهوية أو في الهواء الطلق والاستخدام الخاص فقط.

عند تصميمه/تعديله إلى مصباح، يكون موقد سبين (SPIN) مناسبًا للاستخدام الخارجي فقط.

ويعتبر أي استخدام أو تعديل للمنتج بخلاف ما هو موصوف في دليل الاستخدام هذا غير مطابق ويمكن أن يؤدي إلى وقوع أضرار مادية أو حتى تعريض الأشخاص لإصابات.

لا تتحمل الشركة الصانعة أي مسؤولية عن الضرر الناجم عن الاستخدام غير المطابق للغرض المقصود.

## الرموز التحذيرية المملصة على المنتج وفي دليل الاستخدام

تُستخدم الرموز والإشارات التالية في دليل الاستخدام هذا، وعلى المنتج أو على العبوة.

تحذير!

يحذرك هذا الرمز / الإشارة من وجود خطر قد يؤدي إلى الوفاة أو التعرض لإصابات خطيرة.

احترس!

يحذرك هذا الرمز / الإشارة من وجود خطر قد يؤدي إلى التعرض لإصابات طفيفة أو متوسطة.

إشارة

ينبهك هذا الرمز/الإشارة إلى احتمالية وقوع ضرر مادي.

يقدم هذا الرمز معلومات إضافية مفيدة بشأن التجميع أو الاستعمال.

يشير هذا الرمز إلى معلومات إضافية واردة على الورقة الموردة مع الصندوق التجميع والتثبيت.

تحذير!

ثمّة خطر حريق!

يحذرك هذا الرمز من وجود خطر من مصادر اللهب المكشوف الذي يمكن أن يشعل أجزاء في المنطقة المجاورة لك ويؤدي إلى تعريض الأشخاص لإصابات بالغة أو الوفاة من جراء نشوب الحريق.

احترس!

ثمّة خطر الإصابة بحروق بفعل الأسطح الساخنة!

يحذرك هذا الرمز من وجود خطر من الأجزاء/الأسطح الساخنة قد يؤدي إلى التعرض لإصابات أو حروق طفيفة أو متوسطة.

تحذير!

ثمّة خطر الانفجار بفعل المواد شديدة الاشتعال أو الانفجار! يحذرك هذا الرمز / الإشارة من وجود خطر بفعل المواد شديدة الاشتعال أو الانفجار قد يؤدي إلى الوفاة أو التعرض لإصابات خطيرة.

تحذير!

خطر نشوب حريق والتعرض لإصابة عند التعامل مع الوقود السائل! يمكن أن يشتعل الوقود السائل عند سكبه في الموقد الحيوي الذي لا يزال ساخنًا أو مشتعلًا!

لا تُعبئ أبدًا الوقود السائل في الموقد الحيوي الساخن!

لا تُعبئ أبدًا الوقود السائل في الموقد الحيوي المشتعل!

اقرأ بالضرورة الإرشادات الموجودة في صحيفة بيانات السلامة لحاوية الوقود السائل!

تحذير!

خطر على الحياة بسبب التركيب والاستخدام في الغرف الداخلية! هذا الرمز يحظر الاستخدام في الغرف الداخلية!

## إرشادات السلامة

اقرأ الإرشادات التالية بعناية وبشكل كامل قبل استخدام موقد سبين (SPIN)! احفظ دليل الاستخدام في مكان آمن لاستخدامه لاحقًا. عندما تُمرّر موقد سبين (SPIN) إلى شخصٍ آخر، احرص بالضرورة على إرفاق دليل الاستخدام مع الجهاز.

- يستند دليل التشغيل إلى المعايير واللوائح المعمول بها في الاتحاد الأوروبي. واحرص على مراعاة القيود والقوانين المطبقة على المستوى المحلي.
- أبقِ الأطفال والحيوانات الأليفة بعيدًا عن موقد سبين (SPIN). يجب توخي الحذر بشكل خاص عند إشعال الموقد وفي أثناء الاستخدام وعند التبريد.

تحذير!

خطر على الحياة بسبب تصاعد الأدخنة والتسمّم بأول أكسيد الكربون! الوقود السائل لا يحترق بشكل كامل دون أن يترك أي بقايا. بالإضافة إلى ذلك، يصبح الهواء أكثر رطوبة ويُستهلك بوتيرةٍ أسرع.



يمكن أن يؤدي تشغيل موقد سبين (SPIN) في مناطق سيئة التهوية إلى حالات تسمم أو الوفاة بسبب التسمم بأول أكسيد الكربون!

- لا تستخدم موقد سبين (SPIN) إلا في غرف جيدة التهوية.
- يجب عدم تشغيل أي شعلة نار أخرى في الغرفة نفسها بخلاف موقد سبين (SPIN).
- لا تُشغَل موقد سبين (SPIN) في غرف مغلقة وصغيرة جدًا، على سبيل المثال في الخيام أو الكرفانات أو المنازل المتنقلة أو القوارب.
- انتبه عند الاستخدام في المنطقة الداخلية إلى مراعاة الأحكام لحجم الغرفة ومدة التشغيل والتهوية ضمن "إرشادات حول مساحة الغرفة"!

تحذير!

تمتد خطر الانفجار بفعل المواد شديدة الاشتعال أو الانفجار! يمكن أن يؤدي استخدام موقد سبين (SPIN) بالقرب من مواد قابلة للاشتعال والانفجار إلى وقوع إصابات أو الوفاة بفعل اللهب المتطاير أو الانفجار! يمكن أن يؤدي التخزين والتعامل غير المناسبين مع الوقود السائل إلى حدوث انفجار.

- لا تستخدم موقد سبين (SPIN) أبدًا بالقرب من مخازن المواد القابلة للاشتعال أو حتى المواد المتفجرة مثل البنزين أو المذيبات أو الغازات أو الألعاب النارية.

تحذير!

خطر الحريق بسبب الاستخدام غير السليم! قد يؤدي التعامل غير السليم مع موقد سبين (SPIN) إلى نشوب حريق! لا تترك موقد سبين (SPIN) أبدًا دون مراقبة في أثناء الاستخدام.

- لا تستخدم موقد سبين (SPIN) إلا على مسافة لا تقل عن 60 سم من أية مواد قابلة للاشتعال وحساسة للحرارة مثل الورق والقش والخشب والمنسوجات والفحم وإطارات السيارات والأجهزة الكهربائية (انظر الصور F و I و M).

- لا تستخدم موقد سبين (SPIN) في الرياح القوية أو تيار السحب الهوائي.

- يمكن أن تلتقط الملابس غير المحكمة أو الفضفاضة ألسنة النيران! لا تُشغَل موقد سبين (SPIN) إلا مع ملابس مُحكَّمة الارتداء.
- لا تستخدم موقد سبين (SPIN) في نمط التشغيل المستمر أو لتدفئة الغرف.

تحذير!

خطر نشوب حريق نتيجة التصاق الأغراض! قد تشتعل الأغراض الملتصقة أو المُعلَّقة في موقد سبين (SPIN) في أثناء التشغيل وتتسبب في نشوب حريق.

لا تعلق أغراضًا أخرى على موقد سبين (SPIN) ولا تستخدم أي ملحقات أخرى غير تلك المرفقة أو ملحقات هوفاتس (höfats) الأصلية.

تحذير!

خطر نشوب حريق والتعرض لإصابة عند التعامل مع أنواع الوقود! يستخدم هذا المنتج وقود الإيثانول الحيوي السائل! الإيثانول الحيوي هو سائل أو غاز سام وقابل للاشتعال ويمكن أن يُسبب تهيجًا ومخاطر صحية.

ويمكن أن يحدث الاشتعال عند إشعال موقد سبين (SPIN) أو بفعل مصادر إشعال أخرى أو عندما يكون هناك إشعاع حراري كافٍ.

- احتفظ بالوقود السائل بعيدًا عن تأثير التعرض للحرارة والشرر واللبه المكشوف، عندما لا تستخدمه.

- لا يجوز استخدام الوقود السائل إلا في الهواء الطلق وفي المنطقة الداخلية فقط عند وجود تهوية كافية.

- تجنّب سكب الوقود السائل عن طريق التعامل الحذر معه. أزل أي وقودٍ سائلٍ مسكوبٍ جيدًا وتخلّص منه.

- لا تحفظ الوقود السائل إلا في الزجاجات الأصلية.
- لا تُطفئ حرائق الوقود السائل بالماء أبدًا! احتفظ بطفاية حريق من الفئة B أو غطاء إطفاء بالقرب منك لإخماد الحريق حال نشوبه.

- خزّن الوقود السائل دائمًا بشكلٍ محكم الغلق في غرف لا توجد بها نيرانٌ مفتوحة. الإيثانول الحيوي هو وقودٌ يتبخّر عند تركه مفتوحًا. عند درجات الحرارة التي تزيد على ٢١ درجة مئوية، فإنه يشكل مع الهواء خليطًا سريع الاشتعال، بل وقابل للانفجار أيضًا.

- لا تُخزّن أكثر من ٦ لترات من الوقود السائل في منزلك. التزم بالتشريعات واللوائح والقوانين الوطنية والإقليمية والمتطلبات الأخرى الملزمة قانونًا لمكان إقامتك، بشأن تخزين السوائل شديدة الاشتعال والتعامل معها. وقد تختلف المتطلبات حسب مكان إقامتك.

- اتبع دائمًا الإرشادات الموجودة على حاوية الوقود.
- افحص موقد سبين (SPIN) قبل كل استخدام للتأكد من عدم وجود تسربات أو انسكابات من الوقود السائل.

- لا تصبّ الوقود السائل مباشرةً في جسم جناح موقد سبين (SPIN)، وإلا فقد يتسرب الوقود السائل من الهيكل وقد يندلع حريق لا يمكن السيطرة عليه.

- تجنّب خطر الانقلاب بأن تتبع دليل نصب موقد سبين (SPIN).
- لا تترك الوقود السائل غير المُستخدَم مفتوحًا ولا تحفظه في الموقد الحيوي.

تحذير!

خطر الحريق والإصابة بسبب استخدام أنواع وقود غير مُصرَّح بها أو استخدام مواقد حيوية تالفة!

يمكن أن يؤدي استخدام أنواع وقود غير مُعتمَدة أو استعمال مواقد حيوية تالفة إلى سلوك احتراق غير متوقع وإشعال حريق.

- لا تستخدم سوى أنواع الوقود السائل من هوفاتس (höfats) مع مواقد سبين (SPIN)، كما هو مذكور في البيانات الفنية.
- لا تستخدم سوائل أخرى قابلة للاشتعال مثل الكحول أو البترول.
- لا تستخدم سوى المواقد الحيوية من هوفاتس (höfats).
- إذا لاحظت أضرارًا في الموقد الحيوي، مثل الصدأ أو التشوهات، فتوقّف عن استخدامه وتخلّص منه فورًا.

تحذير!

خطر تسمم على الأطفال! يمكن للأطفال شرب الوقود السائل أو ابتلاعه. تمتد خطر الخلط بينه وبين الماء بسبب انعدام لونه.

- لا تسمح للوقود السائل بالوصول إلى أيدي الأطفال!

اقرأ بالضرورة الإرشادات الموجودة على حاوية الوقود!

احتذر!

تمتد خطر الإصابة بحروق بفعل الأسطح الساخنة! تصبح أجزاء موقد سبين (SPIN) ساخنة جدًا في أثناء التشغيل ويمكن أن تُسبب حروقًا!

- لا تنقل موقد سبين (SPIN) أبدًا في أثناء التشغيل أو عندما تكون الأسطوانة الزجاجية لا تزال ساخنة. انتظر على النقل حتى يبرد موقد سبين (SPIN).
- اترك موقد سبين (SPIN) يبرد تمامًا قبل تفكيكه أو تعديله أو تخزينه.
- ارتدِ قفازات الشواء عند التعامل مع موقد سبين (SPIN) الساخن لتجنّب الحروق.

خطر التعرّض عند التنصيب

قد يُشكّل موقد سبين (SPIN) خطر تعرّض عند وضعه في مناطق يقف فيها الأشخاص أو يمشون، حيث يمكن أن يؤدي ذلك إلى إصابة أحد الأشخاص أو إتلاف موقد سبين (SPIN).

- انصب موقد سبين (SPIN) بعيدًا عن طريق الناس ولا تضعه إلا في المناطق التي يمكن رؤيته فيها بسهولة. توجّه الحذر بشكلٍ خاص عند النصب في الظلام.

- لا تضع موقد سبين (SPIN) في المداخل أو الممرات أو غيرها من



## إرشادات حول حجم الغرفة

أحجام الغرف المسموح بها عند تشغيل ١ موقد سبين من طراز SPIN ٩٠٠:

النوافذ مفتوحة	النوافذ مائلة	النوافذ/الأبواب مغلقة	مساحة الغرفة (ارتفاع السقف حوالي ٢,٢٠ م)
✓	✓	✓	١٥ م <sup>2</sup>
✓	✓	✗	١٠ م <sup>2</sup>
✓	✗	✗	٤ م <sup>2</sup>

أحجام الغرف المسموح بها عند تشغيل ١ موقد سبين من طراز SPIN 1200:

النوافذ مفتوحة	النوافذ مائلة	النوافذ/الأبواب مغلقة	مساحة الغرفة (ارتفاع السقف حوالي ٢,٣٠ م)
✓	✓	✓	١٩ م <sup>2</sup>
✓	✓	✗	١٣ م <sup>2</sup>
✓	✗	✗	٦ م <sup>2</sup>

## تشغيل موقد سبين (SPIN)

مراجعة إفراغ محتويات العبوة واكتمال مجموعة التوريدات

- تخلّص من جميع مواد تغليف موقد سبين (SPIN).
- تأكد من خلو أجزاء موقد سبين (SPIN) من أي تليفات بعد تفريغها من العبوة وكذلك قبل استخدامه في كل مرة. فإن عثرت على تليفات، فلا تستخدم موقد سبين (SPIN)، ولكن أبلغ البائع أو تواصل مباشرةً مع شركة هوفاتس (höfats).
- اجمع موقد سبين (SPIN) الخاص بك، كما هو موضح في الدليل المختصر وفي الفصول التالية.

تحذير!

ثمة خطر اختناق بسبب مواد التعبئة والتغليف أو الأجزاء البلاستيكية! ومن ثم لا تترك الأطفال تعبث بمواد التعبئة والتغليف مطلقاً! حيث يوجد خطر الاختناق!



تجميع موقد سبين (SPIN)

يمكنك العثور على رسم توضيحي للتجميع ونطاق التسليم في الدليل السريع لموقد سبين (SPIN).



تحديد موقع تثبيت الموقد

تحذير!

لاحظ مسافات الأمان الفاصلة عن المواد القابلة للاحتراق في جميع خيارات النصب (انظر الصور F، وI، وM).



- وتأكد في جميع خيارات النصب من أن هذا هو الموقع المناسب، حتى لا تضطر إلى تحريك موقد سبين (SPIN) مرة أخرى بعد الإشعال.

تحذير!

انتبه عند الاستخدام في المنطقة الداخلية إلى مراعاة الأحكام لحجم الغرفة ومدة التشغيل والتهوية ضمن "إرشادات حول مساحة الغرفة"!



## نصب موقد سبين (SPIN) كمدفأة طاولة

(G، وF، وE الصور)

دليل المصطلحات:

1. غطاء الإطفاء
  2. الأسطوانة الزجاجية
  3. جسم الجناح
  4. قاعدة ارتكاز
  5. حلقة بيئية
  6. الموقد الحيوي
- اربط جسم الجناح على قاعدة الارتكاز بالبراغي.
  - انصب موقد سبين (SPIN) على سطح مستو وثابت.
  - أدخل الموقد الحيوي في جسم الجناح.
  - ضع الأسطوانة الزجاجية على جسم الجناح.
  - اتبع التوجيهات المذكورة تحت عنوان "إشعال النار"!



## استخدام قاعدة ارتكاز إضافية

- يمكن أيضًا في خيار بديل نصب موقد سبين (SPIN) مع وتد أرضي وقاعدة الارتكاز المتوفرة على حدة (قطر ٢٣٠ مم). ويلزم عند استخدام قاعدة الارتكاز التأكد من وضعها على أرضية ثابتة ومستوية، مثل أرضية الشرفة أو الرصيف.

### احترس!

قاعدة الارتكاز لمدفأة الطاولة سبين من طراز SPIN ٩٠٠ (قطر ١٩٠ مم) غير مناسبة للاستخدام مع الوتد الأرضي/كمشعل.



## تعليق موقد سبين (SPIN) كمشعل متدلي (O، N، و M، و L الصور)

يمكنك تعديل موقد سبين (SPIN) الخاص بك إلى مشعل سبين (SPIN) المتدلي باستخدام العلاقة.

دليل المصطلحات:

1. غطاء الإطفاء
  2. الأسطوانة الزجاجية
  3. جسم الجناح
  4. كابل من الفولاذ المقاوم للصدأ مزود بخطاف وعنصر تثبيت
  5. علاقة
  6. مواد التركيب (مسامير ذو حلقة ٤٥×٦، خابور مباعدة)
  7. مفتاح أثن لعنصر التثبيت
  8. حلقة بيئية
  9. الموقد الحيوي
- استخدم التعديل جسم جناح موقد سبين (SPIN) من دون القدم ومن دون تعليب إضافية.

### إشارة

يجب تعليق موقد سبين (SPIN) بحرية بحيث يتدلى من السقف أو من حامل. ويجب عدم التثبيت إلا على أسقف خرسانية صلبة أو خشب متين؛ إذ هكذا فقط يمكن التأكد من تمسك المسامير ذي الحلقة بصلابة كافية.

### التجميع في الخرسانة

- يجب للتثبيت الآمن على أرضية خرسانية، حفر ثقب مناسب في الموضع المخصص بقطر ٦٠ × ١٠ مم مسبقًا.
- استخدم من أجل التثبيت الآمن، المسامير ذا الحلقة مع الخابور المتضمنين في مجموعة التوريدات.
- يجب أن يتحمل المسامير قوة شد لا تقل عن ٦٠ كجم. وإذا راودك الشك، فاستشر متخصصًا معنيًا بعملية التركيب.

### التركيب على الخشب

- للتثبيت الآمن على أرضية خشبية متينة، يجب حفر ثقب مناسب في الموضع المخصص بقطر ٦٠ × ٤ مم مسبقًا.
  - استخدم المسامير ذا الحلقة المتضمنين في مجموعة التوريدات من أجل تثبيت آمن.
- هكذا تُجمَع موقد سبين (SPIN) كمشعل متدلي
- اربط جسم الجناح في ترس العلاقة (الصورة N١).
  - وصل الخطاف الموجود في عروة الكابل المصنوع من الفولاذ المقاوم للصدأ بالعلاقة.
  - استخدم كابل الفولاذ المقاوم للصدأ القابل للتعديل في مستويات لضبط مشعل سبين (SPIN) المتدلي على الارتفاع المطلوب (الصورة O).
  - افتح من أجل ذلك مسامير أثن في عنصر التثبيت
  - تأكد من وجود قوة قمت كافية، عند إعادة ربط المسامير. وأسهل طريقة لمراجعة ذلك هي شد الطرف السفلي للإطار.
  - تأكد من عدم ثني سلك الفولاذ المقاوم للصدأ، فقد يؤدي ذلك إلى حدوث تشوهات دائمة.
  - أدخل الموقد الحيوي في جسم الجناح (الصورة N٢).
  - اتبع التوجيهات المذكورة تحت عنوان "إشعال النار".
  - ضع الأسطوانة الزجاجية على جسم الجناح (الصورة N٣).

### إشارة

يجب دائمًا ضبط ارتفاع مشعل سبين (SPIN) المتدلي والتعليق من دون الأسطوانة الزجاجية.

- لا تُعلّق مشعل سبين (SPIN) المتدلي إلا في أماكن محمية من الرياح.



## نصب موقد سبين (SPIN) كمشعل (K، و J، و I، و H الصور)

يمكنك تعديل موقد سبين (SPIN) الخاص بك إلى مشعل سبين (SPIN) باستخدام الوتد الأرضي.

دليل المصطلحات:

1. غطاء الإطفاء
2. الأسطوانة الزجاجية
3. جسم الجناح
4. حلقة بيئية
5. الموقد الحيوي
6. قضيب ١٧ سم
7. قضيب ٣٤ سم
8. قضيب ٤٨ سم

- استخدم من أجل التعديل جسم جناح موقد سبين (SPIN) من دون قاعدة الارتكاز وتعليب إضافية.

### تحذير!

يجب عدم استخدام موقد سبين (SPIN) في المنطقة الداخلية عند نصبه كمشعل!



- جُمع أجزاء الوتد الأرضي حسب الارتفاع المرغوب كما هو موضح في صفحة التجميع (الصورة J١).
- اربط المسامير في الوتد الأرضي.

### إشارة

نظرًا لاختلاف أطوال القضبان التي تبلغ ٤٨ سم و٣٤ سم و١٧ سم، يمكن بلوغ الأطوال الإجمالية التالية، باستخدام التوليفة المناسبة:

٩٩ سم، و٨٢ سم، و٦٥ سم، و٤٨ سم، و٣٤ سم، و١٧ سم

- اربط جسم الجناح في سن الوتد الأرضي (الصورة J٢).
- اقبس الوتد الأرضي في الأرض مع توجيه المسامير للأسفل، حتى يُقبَس المسامير بالكامل في الأرض (حوالي ٢٥ سم).
- تأكد من أن الوتد الأرضي ثابت وآمن.
- أدخل الموقد الحيوي في جسم الجناح (الصورة J٣).
- اتبع التوجيهات المذكورة تحت عنوان "إشعال النار"!
- ضع الأسطوانة الزجاجية على جسم الجناح (الصورة K).

### إشارة

يمكن أن يختلف عمق إدخال المسامير اعتمادًا على طبيعة التربة. وإذا كانت التربة ناعمة جدًا ورخوة، فمن الممكن ألا يُثبت الوتد الأرضي بأمان.

إذا تعدّر ضمان التثبيت الآمن، وجب عدم تشغيل مشعل سبين (SPIN).

### تحذير!

إذا استقر الوتد الأرضي في التضاريس من دون موقد سبين (SPIN)، فقد تحدث حوادث خطيرة بسبب التعثر. وهناك خطر حدوث جروح نافذة وكدمات.

لا تترك الوتد الأرضي في الأرض من دون موقد سبين (SPIN)!



## ملء الموقد الحيوي (A الصورة)

### إشارة

قد يؤدي استخدام أنواع وقود غير تلك الموصى بها في البيانات الفنية إلى تراكم السخام غير المرغوب فيه واشتعال اللهب بصورة ضئيلة أو كبيرة للغاية. بالإضافة إلى ذلك، يمكن أن يتعرض الموقد الحيوي للتدمير.

املاً الموقد الحيوي حصرياً بأنواع الوقود السائل من هوفاتس (höfats). هكذا فقط يُصمّن الاستخدام السليم.



- افحص الموقد الحيوي بحثاً عن الأوساخ أو الأضرار قبل ملئه بالوقود السائل.
- أدخل الموقد الحيوي في جسم جناح موقد سبين (SPIN) (الصورة A1).
- عبّئ الوقود السائل المناسب لموقدك الحيوي في الموقد الحيوي حتى علامة "الحد الأقصى، max" (الصورة A2).

لمنع تآرجح موقد سبين (SPIN) بشكلٍ لا يمكن السيطرة عليه.

- إذا بدأ مشعل سبين (SPIN) المتدلي في التآرجح، وجب إعادته إلى وضع السكون في أسرع وقت ممكن. استخدم من أجل ذلك دائماً القفازات المقاومة للحرارة لتجنّب الحروق.

## نصب موقد سبين (SPIN) مع تعلية (P الصورة)

يمكنك استخدام موقد سبين (SPIN) مع تعلية. يمكن استخدام موقد سبين (SPIN) في هذا الاستعمال في وضع مرتفع عن الأرض.

- اربط التعلية بين القاعدة وجسم جناح موقد سبين (SPIN).
- أدخل الموقد الحيوي في جسم الجناح.
- اتبع التوجيهات المذكورة تحت عنوان "إشعال النار".
- ضع الأسطوانة الزجاجية على جسم الجناح.

### تحذير!

يجب عدم استخدام موقد سبين (SPIN) في المنطقة الداخلية عند نصبه مع تعلية سبين (SPIN)!  
(SPIN)! لا تستخدم أبداً أكثر من تعلية واحدة مع موقد سبين



## إشعال النار (الصورة B)

اختياري: استخدام الموقد الحيوي مع الحلقة البيئية  
(B1 الصورة)

- إذا وضعت الحلقة البيئية على الموقد الحيوي بعد ملئه، فسوف ينخفض اللهب قليلاً وستوقر الوقود السائل! بالإضافة إلى ذلك، يحترق موقد سبين (SPIN) الخاص بك لفترة أطول.

⚠ احتس! - ثمة خطر الإصابة بحروق بفعل الأسطح الساخنة! لا تمسك بالحلقة البيئية إلا عندما تبرد وليس مباشرة بعد عملية اشتعال.

- أشعل الموقد الحيوي على الشبكة باستخدام ولاءة ذات عصا (الصورة B2).

احتس!

خطر الإصابة بحروق بفعل استخدام وسائل مساعدة على الاشتعال غير مناسبة!  
هناك خطر الإصابة بالحروق بسبب الاستخدام غير السليم لوسائل المساعدة على الاشتعال.



استخدم ولاءة ذات عصا من أجل الإشعال.

احتس!

خطر الإصابة بحروق!

قد يكون من الصعب رؤية اللهب بعد الإشعال. وإذا حاولت اختبار ما إذا كان اللهب قد تشكل بالفعل، فقد تحرق نفسك أو تتلامس مع الوقود السائل المحترق.



- ركب دائماً الأسطوانة الزجاجية على موقد سبين (SPIN) أولاً بعد الإشعال.

• لا تنظر في الأسطوانة الزجاجية من الأعلى!

- ارتد قفازات الشواء عندما تمسك بموقد سبين (SPIN) بعد الإشعال.

## التنظيف والصيانة

يجب عليك تنظيف موقد سبين (SPIN) بانتظام وقبل كل استخدام لحماية الأسطح وتجنب تلوث اللهب.

تحذير!

اترك موقد سبين (SPIN) يبرد تمامًا قبل التنظيف.



### تنظيف الموقد الحيوي

• نظف حاوية الموقد الحيوي بانتظام بقطعة قماش مبللة.

### تنظيف الأسطوانة الزجاجية

- الأسطوانة الزجاجية مصنوعة من زجاج البورسليكات عالي الجودة، ويسهل تنظيفها بقطعة قماش ناعمة وصابون.
- اشطف الأسطوانة الزجاجية بعد ذلك جيدًا لإزالة أي بقايا صابون. تزيد بقايا الصابون من خطر رواسب السخام على الزجاج ويمكن أن تحترق في الزجاج.

### تنظيف جسم الجناح والقاعدة

- لا تستخدم لتنظيف جسم الجناح والقاعدة وكذلك جميع الأجزاء الأخرى، المذيبات القوية أو الكاشطة أو حشوات الحك؛ لأنها تُضعف الأسطح، وتُخلف علامات احتكاك.

## التخزين

- لا تُعرض موقد سبين (SPIN) للطقس لفتراتٍ طويلة من الزمن.
- خزن موقد سبين (SPIN) عند عدم الاستخدام في مكانٍ جاف وجيد التهوية ومحمي من الغبار.

احترس!

أزل الأوساخ والغبار أولاً قبل استخدام موقد سبين (SPIN) مرةً أخرى بعد التخزين لفترةٍ طويلة.

نوصي باستخدام غطاء الحماية المتوفر كملحق.

احترس!

تأكد من احتراق كل الوقود السائل قبل تخزين موقد سبين (SPIN)!

### تخزين الوقود السائل

اتبع التوجيهات التالية عند تخزين الوقود السائل:

- لا تُخزن بقايا الوقود السائل في الموقد الحيوي.
- خزن الوقود السائل مع سوائل أخرى قابلة للاشتعال بكمية إجمالية لا تزيد عن ٢٠ لترًا.
- لا تُخزن الوقود السائل إلا في الزجاجية الأصلية غير التالفة.
- احتفظ دائمًا بزجاجة الوقود السائل مغلقةً بشكلٍ صحيح.
- لا تُخزن الوقود السائل بالقرب من مصادر الاشتعال أو الحرارة.
- لا تُخزن الوقود السائل إلا في غرف جيدة التهوية وباردة.

## التخلص من المنتج

### التخلص من العبوة

جميع المواد المستخدمة صديقة للبيئة وتقبل إعادة التدوير. تخلص من العبوة بطريقةٍ صديقة للبيئة. يمكنك معرفة طرق التخلص المعمول بها حاليًا من الموزع القريب منك أو من مرفق التخلص المحلي التابع لك.

### التخلص من موقد سبين (SPIN)

- إذا لم يعد موقد سبين (SPIN) مُستخدمًا، أمكن التخلص من موقد سبين (SPIN) كخردة معدنية.
  - تخلص من الأسطوانة الزجاجية بشكلٍ منفصل عند نقطة تجميع النفايات الزجاجية.
- استفسر من إدارة مدينتك أو بلديتك عن خيارات التخلص بصورةٍ ملائمة وصديقة للبيئة.

تحذير!

خطر نشوب حريق بسبب الإشعال غير السليم للموقد الحيوي! إذا أشعلت الموقد الحيوي دون إدخاله أولاً في موقد سبين (SPIN)، فمن الممكن أن تحرق نفسك بسبب العلبة الساخنة عند التركيب في جسم الجناح. بالإضافة إلى ذلك، يمكن أن يتسرب الوقود السائل المحترق ويتسبب في نشوب حريق.

- لا تُشعل الموقد الحيوي إلا بعد إدخاله في جسم الجناح.

## هكذا تُخمد النار

(D الصورة)

### إطفاء الموقد الحيوي

- أمسك غطاء الإطفاء من العجل عند إطفاء الموقد الحيوي (الصورة D١).
- أنزل الغطاء بعد ذلك داخل الأسطوانة الزجاجية حتى يستقر على الموقد الحيوي (الصورة D٢).
- انتظر حتى ينطفئ اللهب ويبرد موقد سبين (SPIN) قبل إشعال موقد سبين (SPIN) أو تحريكه مرةً أخرى.

احترس!

لا تستخدم أبدًا أغطية الإطفاء من منتجات هوفاتس (höfats) الأخرى لإطفاء الموقد الحيوي!

لا تستخدم أي أغطية غير غطاء الإطفاء من أجل إطفاء موقد سبين (SPIN)! لا تترك موقد سبين (SPIN) بعد الإطفاء من دون مراقبة، دون أن تتحقق مما إذا كان قد أطفئ بالفعل.

### بعد الإطفاء

بعد إطفاء الموقد الحيوي وتبريد جميع أجزائه، يمكنك القيام بما يلي:

- ملء الموقد الحيوي بالوقود مرةً أخرى وإشعاله.
- إدخال موقد حيوي جديد في موقد سبين (SPIN) وملؤه وإشعاله.
- إفراغ أي وقود متبقي في الموقد الحيوي والتخلص منه. يرجى في أثناء ذلك مراعاة اللوائح المحلية/الوطنية للتخلص من الوقود السائل.

تحذير!

خطر نشوب حريق والانفجار بسبب بقايا الوقود في الموقد الحيوي.

تتبخر بقايا الوقود الموجودة في الموقد الحيوي حتى بعد الإطفاء ويمكن أن تشكل خليطًا قابلاً للاشتعال مع الهواء الموجود في الأسطوانة الزجاجية لموقد سبين (SPIN)

لا تترك بقايا وقود في الموقد الحيوي عند التوقف عن استخدام موقد سبين (SPIN).

استهلك كل الوقود الموجود في الموقد الحيوي خلال عملية اشتعال واحدة إذا أمكن.



## استكشاف الأخطاء وإصلاحها والأسئلة الشائعة

يتعدّر إشعال الموقد الحيوي

## أين يمكنني التخلص من بقايا الوقود السائل؟

→ استعمل من اللوائح المحلية/الوطنية المتعلقة بالتخلص من الوقود السائل. نوصي بحرق الوقود السائل كليفة في موقد سبين (SPIN).

## موقد سبين (SPIN) الخاص بي متسخ. ماذا يمكنني أن أفعل؟

→ تجب إزالة بقايا السخام الأبيض أو الأسود الموجودة على الأسطوانة الزجاجية في أسرع وقت ممكن باستخدام قطعة قماش من الألياف الدقيقة ومياه صافية. إذا كنت تستخدم مواد تنظيف، فتأكد من عدم وجود أي بقايا على الزجاج. استخدم فقط الوقود السائل من هوفاتس (höfats) في موقد سبين (SPIN) الخاص بك لتجنب تكوين السخام الثقيل.

→ قد تنصهر بقايا السخام، التي تتعدّد إزالتها من الأسطوانة الزجاجية، في الزجاج. في هذه الحالة، استبدل الأسطوانة الزجاجية وأزل أي بقايا سخام مستقبلية على الفور. استخدم الوقود السائل من هوفاتس (höfats)، ما أمكن، لتجنب تكون السخام الثقيل.

→ الأوساخ الطفيفة الموجودة على غطاء الموقد الحيوي ليس لها أي تأثير على اللهب. أزل أي أوساخ على غطاء الموقد الحيوي باستخدام فرشاة شعر. يجب عدم وضع الموقد الحيوي في غسالة الأطباق.

## البيانات الفنية

### مدفأة طاولة سبين SPIN ٩٠٠

الوقود	وقود الإيثانول الحيوي السائل (höfats) من هوفاتس
أقصى سعة ملء	٢٠٠ مل
مدة الاحتراق	حوالي ٨٠ دقيقة
الأبعاد	١٩ × ١٩ × ٤٠,٥ سم
الوزن	٢,٧ كجم

### مدفأة طاولة سبين SPIN ١٢٠٠

الوقود	وقود الإيثانول الحيوي السائل (höfats) من هوفاتس
أقصى سعة ملء	٥٠٠ مل
مدة الاحتراق	حوالي ١٠٠ دقيقة
الأبعاد	٢٣ × ٢٣ × ٥٤ سم
الوزن	٤,٥ كجم

• لقد استخدمت وقودًا سائلًا في الموقد الحيوي مختلفًا عما توصي به هوفاتس (höfats).

→ هناك أنواع خاصة من الإيثانول لا يمكن إشعالها إلا في منتجات معينة. وهذه ليست مناسبة للاستخدام في موقد سبين (SPIN). أفرغ الموقد الحيوي وأعد ملئه بالوقود السائل من هوفاتس (höfats). يمكنك بعد ذلك إشعال موقد سبين (SPIN) الخاص بك مرة أخرى.

• أصبح القطن مشربًا بالماء.

→ انتزع الموقد الحيوي من موقد سبين (SPIN). أزل بعد ذلك السائل المتبقي واترك الموقد الحيوي مفتوحًا لمدة ٤ أيام على الأقل كي يجف. يمكنك في أعقاب ذلك ملء الموقد الحيوي مرة أخرى بالوقود السائل.

→ سيستغرق موقد سبين (SPIN) بعد الإشعال وقتًا أطول قليلًا من المعتاد لتطوير لهب كامل. يُفترض أن يتحسن ذلك مع دورات الاحتراق اللاحقة.

## تغيير تكوين اللهب

• لقد استخدمت وقودًا سائلًا في الموقد الحيوي مختلفًا عما توصي به هوفاتس (höfats).

→ ولذلك، استخدم فقط الوقود السائل من هوفاتس (höfats) في موقد سبين (SPIN) الخاص بك.

• تُشغل موقد سبين (SPIN) الخاص بك في رياح قوية للغاية.

→ إن موقد سبين (SPIN) غير مخصص للاستخدام في الرياح القوية. ننصح بشدة بعدم الاستخدام عند هبوب الرياح أو العواصف القوية.

## يظل محيط اللهب المستدير غائبًا

• لقد استخدمت وقودًا سائلًا في الموقد الحيوي مختلفًا عما توصي به هوفاتس (höfats).

→ ولذلك، استخدم فقط الوقود السائل من هوفاتس (höfats) في موقد سبين (SPIN) الخاص بك.

• يمكن أن تؤثر الأوساخ الموجودة على الموقد الحيوي على محيط اللهب.

→ أزل أي أوساخ على غطاء الموقد الحيوي باستخدام فرشاة.

## هل يمكنني استخدام غطاء الإطفاء الخاص بموقد الجل سبين (SPIN) التقليدي؟

• لا. لا يُطْفئ موقد سبين (SPIN) كليفةً باستخدام غطاء الإطفاء الخاص بموقد الجل.

→ استخدم فقط غطاء الإطفاء المُورد ذا حبل الفولاذ المقاوم للصدأ لإطفاء الموقد الحيوي.

## OPTIONAL **ACCESSORY:**

**SPIN** BASE



**SPIN** ELEVATION



**SPIN** GROUND SPIKE



**SPIN** BIO-BURNER



**SPIN** COVER



**SPIN** EXTINGUISHING LID



**SPIN** REPLACEMENT GLASS



**SPIN** HANGING SYSTEM





Doc-Ref.:  
2030.1.0823.02

hofats GmbH  
Albert Einstein Str. 6  
87437 Kempten  
GERMANY

info@hofats.com  
www.hofats.com

