

Nivo®

Verbinder

Connector

Connecteur

Connettore

Conector

Combiners

Łączy

Összeköt

30 / 60 / 90 cm

[DE] Installationsanleitung

[EN] Installation Guide

[FR] Guide d'installation

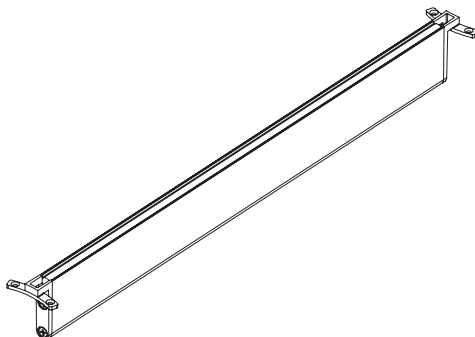
[IT] Istruzioni di installazione

[ES] Instrucciones de instalación

[NL] Installatiehandleiding

[PL] Instrukcja montażu

[HU] Telepítési útmutató



Inhalt
Content
Contenu
Contenuto
Contenido
Inhoud
Objętość
Tartalmat

| | |
|----|-------------------------------|
| | [DE] |
| 03 | Sicherheitshinweise |
| 05 | Montage |
| 06 | Entsorgungshinweise |
| | [EN] |
| 07 | Safety instructions |
| 08 | Assembly |
| 10 | Disposal Instructions |
| | [FR] |
| 11 | Consignes de sécurité |
| 12 | Assemblée |
| 14 | Consignes d'élimination |
| | [IT] |
| 15 | Istruzioni di sicurezza |
| 16 | Assemblea |
| 18 | Istruzioni per lo smaltimento |
| | [ES] |
| 19 | Instrucciones de seguridad |
| 20 | Asamblea |
| 22 | Instrucciones de eliminación |
| | [NL] |
| 23 | Veiligheidsinstructies |
| 24 | Montage |
| 26 | Afvoerinstructies |
| | [PL] |
| 27 | Instrukcje bezpieczeństwa |
| 28 | Montaż |
| 30 | Wskazówki dotyczące usuwania |
| | [HU] |
| 31 | Biztonsági utasítások |
| 32 | Összeszerelés |
| 34 | Hulladékkezelési útmutatások |

[DE] Installationsanleitung

Nivo® Verbinder 30 / 60 / 90 cm

4815401 Nivo® Verbinder 30 cm schwarz
4815501 Nivo® Verbinder 60 cm schwarz
4815601 Nivo® Verbinder 90 cm schwarz
4815701 Nivo® Verbinder 30 cm weiß
4815801 Nivo® Verbinder 60 cm weiß
4815901 Nivo® Verbinder 90 cm weiß

CE RoHS IP30  

Vor Arbeitsbeginn

Wir bitten Sie diese Installations- und Betriebsanleitung aufmerksam zu lesen und alle Anweisungen sorgfältig zu befolgen. Die Installation dieser Leuchte darf zu ihrer Sicherheit nur von einer Elektrofachkraft durchgeführt werden. Beachten Sie bei allen Tätigkeiten die Vorschriften zur Arbeitssicherheit und Gesundheitsschutz insbesondere die entsprechende Auswahl der VDE 0100. Vor Beginn der Installation ist der betreffende Anlagenteil unter Einhaltung der fünf Sicherheitsregeln freizuschalten. Prüfen Sie die Leuchte vor der Inbetriebnahme auf Unversehrtheit, nehmen Sie nur unbeschädigte Produkte in Betrieb!

Bestimmungsgemäße Verwendung

Die Nivo® Verbinder gewährleisten die Schutzart IP30 und sind bestimmt für die Montage auf festen und tragfähigen Untergründen im Innenbereich bei Umgebungstemperaturen von -20 bis +40°C an 220-230 V 50Hz Wechselspannung. Zum bestimmungsgemäßen Gebrauch gehört auch die Beachtung aller Informationen dieser Anleitung, insbesondere die Beachtung der Sicherheitshinweise. Vorsicht: Nur in den Verbindern verbaute Verbindungsadern mit Schutzbeschichtung verwenden. Jede andere Verwendung gilt als nicht bestimmungsgemäß und kann zu Sach- oder Personenschäden führen.

Entsorgung

Leuchten von Sigor sind RoHS konform und gehören am Ende ihrer Lebenszeit zurück zu ihrem Fachhändler oder in eine Sammelstelle für Elektrogeräte. Bitte nicht im Hausmüll entsorgen.



Lieferumfang

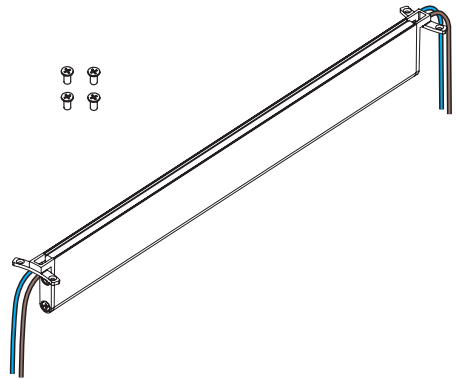
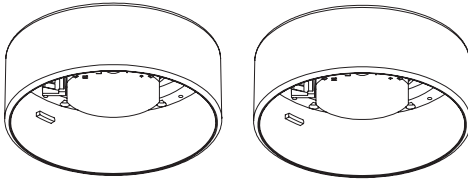
- Nivo® Verbinder mit Verbindungsadern
- 4x ST2,2x5 Kreuzsenkkopf-Blechschauben
- Diese Installations- und Betriebsanleitung

Haftungsausschluss

Hinweis: Bei Nichtbeachtung dieser Anleitung sowie bei unsachgemäßer Verwendung besteht kein Garantiesanspruch, die Sigor Licht GmbH übernimmt in dem Fall keinerlei Haftung.

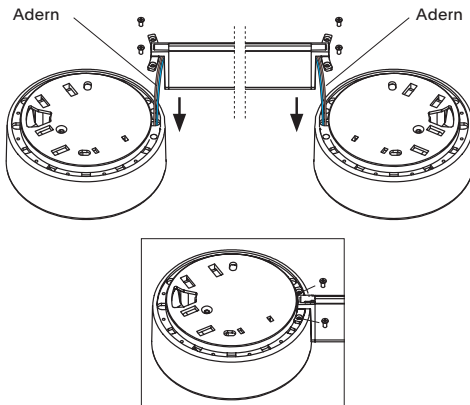
Montage

Vorsicht: Nur verbaute Verbindungsadern mit Schutzbeschichtung verwenden

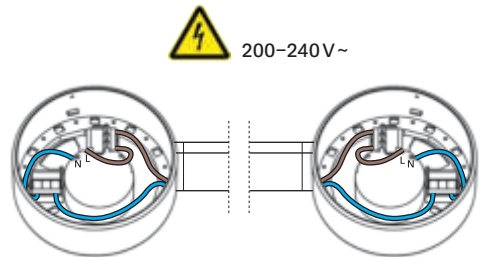


[1] Bereiten Sie die Sockel der zu verbindenden Aufbauleuchten vor.

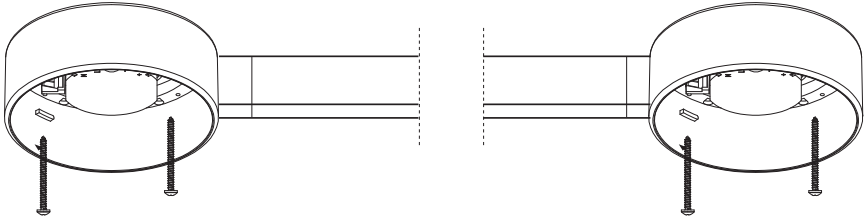
[2] Nehmen Sie folgende Materialien aus der Verpackung:
4x ST2,2x5 Kreuzsenkkopf-Blehschrauben
1x Verbinderschiene



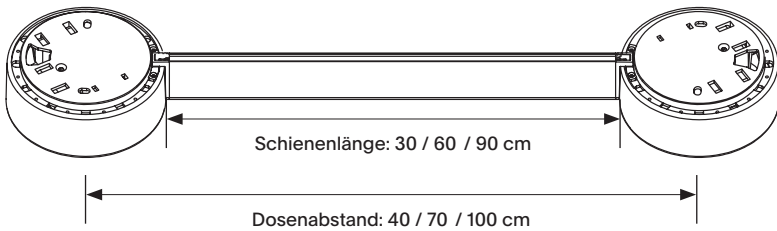
[3] Führen Sie die Adern durch die dafür vorgesehene Öffnung und verbinden Sie Verbinderschiene und Sockel mit den Kreuzsenkkopf-Blehschrauben.



[4] Stromkreis freischalten, Arbeitssicherheit beachten! Bereiten Sie die Adern vor und schließen Sie diese an die Klemmen an. Beachten Sie bitte für den Netzanschluss die Arbeitsschritte der Anleitung der jeweiligen Leuchte.



[5] Installieren Sie die Leuchtensockel als Baugruppe an der Decke.



[6] Wenn Sie mehr als zwei Leuchten anschließen wollen, wiederholen Sie die beschriebenen Schritte.

[7] Zur Beachtung: Die Verbinderschienen dürfen nicht gekürzt werden!

Entsorgungshinweise nach ElektroG

„Besitzer von Altgeräten müssen diese einer vom unsortierten Siedlungsabfall getrennten Entsorgung zuführen. Altgeräte sind nicht über den Hausmüll, sondern über spezielle Sammel- und Rückgabesysteme zu entsorgen.

Besitzer von Altgeräten haben Batterien und Akkumulatoren, die nicht vom Altgerät umschlossen sind, sowie Lampen, die zerstörungsfrei aus dem Altgerät entnommen werden können, im Regelfall vor der Abgabe an einer Erfassungsstelle vom Altgerät zu trennen. Das gilt nicht, soweit Altgeräte bei öffentlich-rechtlichen Entsorgungsträgern abgegeben und dort zum Zwecke der Vorbereitung zur Wiederverwendung separiert werden. Besitzer von Altgeräten aus privaten Haushalten können diese bei den Sammelstellen der öffentlich-rechtlichen Entsorgungsträger oder bei den von Herstellern und Vertreibern im Sinne des ElektroG eingerichteten Rücknahmestellen unentgeltlich abgeben.

Ein Onlineverzeichnis der Sammel- und Rücknahmestellen finden Sie hier:
<https://www.e-schrott-entsorgen.org/>

Manche Altgeräte enthalten sensible personenbezogene Daten, insbesondere Geräte der Informations- und Telekommunikationstechnik wie Computer und Smartphones. Es liegt in Ihrem eigenen Interesse zu beachten, dass Sie selbst für die Löschung der Daten auf den zu entsorgenden Altgeräten verantwortlich sind. Das auf Elektro- und Elektronikgeräten abgebildete Symbol einer durchgestrichenen Mülltonne bedeutet, dass das Gerät am Ende seiner Lebensdauer getrennt vom unsortierten Siedlungsabfall zu entsorgen ist.“

Nivo® Connector 30 / 60 / 90 cm

4815401 Nivo® Connector 30 cm black
4815501 Nivo® Connector 60 cm black
4815601 Nivo® Connector 90 cm black
4815701 Nivo® Connector 30 cm white
4815801 Nivo® Connector 60 cm white
4815901 Nivo® Connector 90 cm white

CE RoHS IP30  

Before Starting Work

Please read this installation and operating manual carefully and follow all instructions diligently. The installation of this luminaire must be carried out by a qualified electrician for your safety. Adhere to safety regulations and health protection measures, especially the appropriate selection of VDE 0100. Before starting the installation, isolate the relevant part of the system while observing the five safety rules. Check the luminaire for integrity before commissioning; only operate undamaged products!

Intended Use

The Nivo® Connectors ensure protection class IP30 and are intended for installation on solid and load-bearing surfaces indoors at ambient temperatures of -20 to +40°C with 220-230 V 50Hz AC. The proper use also includes compliance with all information in this manual, especially the safety instructions. Caution: Use only connection wires with protective coating installed in the connectors. Any other use is considered improper and may result in damage to property or personal injury.

Disposal

Sigor luminaires comply with RoHS and should be returned to their dealer or an electronic waste collection point at the end of their life. Please do not dispose of them in household waste.



Included in Delivery

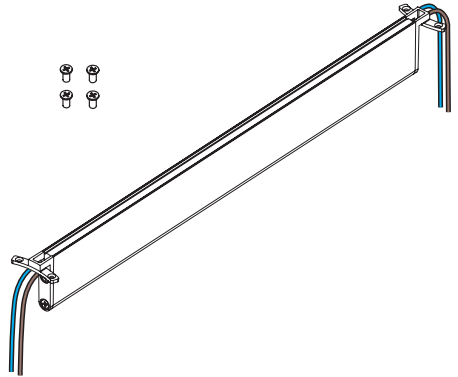
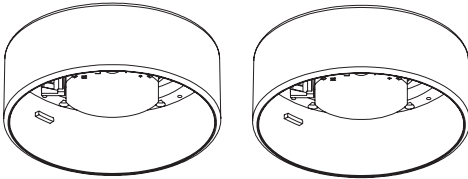
- Nivo® Connector with connecting wires
- 4x ST2,2x5 countersunk head sheet metal screws
- This installation and operating manual

Disclaimer

Note: In case of non-compliance with this manual and improper use, there is no warranty claim, and Sigor Licht GmbH assumes no liability in such cases.

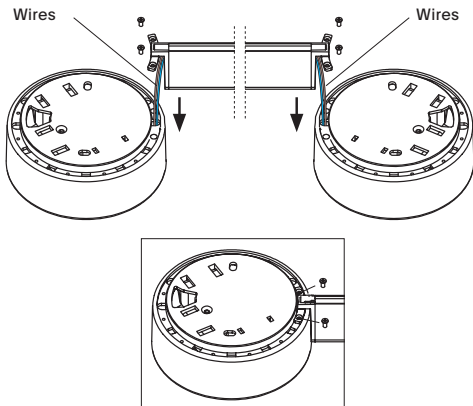
Assembly

Caution: Use only connection wires with protective coating

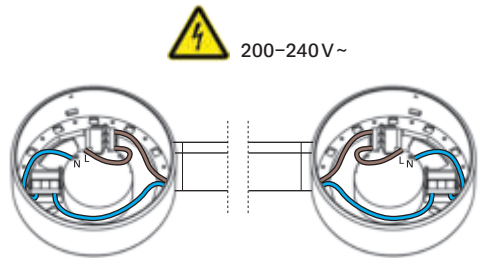


[1] Prepare the bases of the surface-mounted luminaires to be connected.

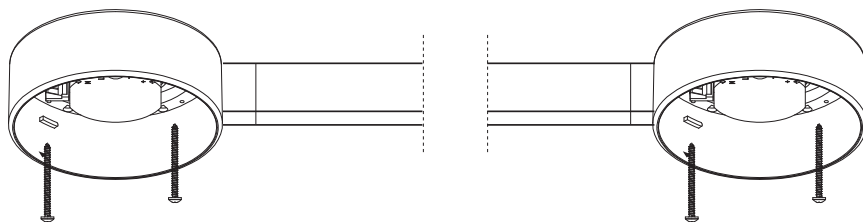
[2] Take the following materials out of the packaging:
4x ST2.2x5 countersunk head sheet metal screws
1x Connector rail



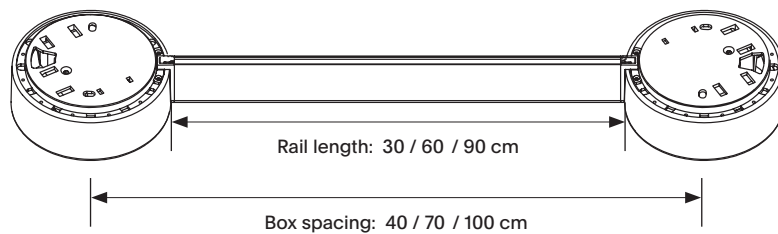
[3] Thread the wires through the designated opening and connect the connector rail and base with the countersunk head sheet metal screws.



[4] Switch off the circuit, observe safety precautions! Prepare the wires and connect them to the terminals. Please follow the instructions of the respective luminaire for the mains connection.



[5] Install the luminaire bases as an assembly on the ceiling.



[6] If you want to connect more than two luminaires, repeat the described steps.

[7] Note: The connector rails must not be shortened!

Disposal Instructions according to ElektroG

„Owners of old appliances must dispose of them separately from unsorted municipal waste. Old appliances must not be disposed of in household waste but through special collection and return systems.

Owners of old appliances must separate batteries and accumulators not enclosed by the old appliance, as well as lamps that can be removed undamaged from the old appliance, before handing them over to a collection point. This does not apply if old appliances are handed over to public waste disposal authorities and are separated there for the purpose of preparation for reuse. Owners of old appliances from private households can dispose of them free of charge at collection points of public waste disposal authorities or at return points set up by manufacturers and distributors in accordance with ElektroG.

You can find an online directory of collection and return points here: <https://www.e-schrott-entsorgen.org/>

Some old appliances contain sensitive personal data, especially devices in the information and telecommunications technology sector such as computers and smartphones. It is in your own interest to note that you are responsible for deleting the data on the old appliances to be disposed of. The symbol of a crossed-out waste bin on electrical and electronic devices means that the device must be disposed of separately from unsorted municipal waste at the end of its service life.’

SIGOR

Sigor Licht GmbH

Eichenhofer Weg 81
42279 Wuppertal
Germany

Tel. +49 2339 1261-0
Fax +49 2339 1261-61

www.sigor.de
info@sigor.de