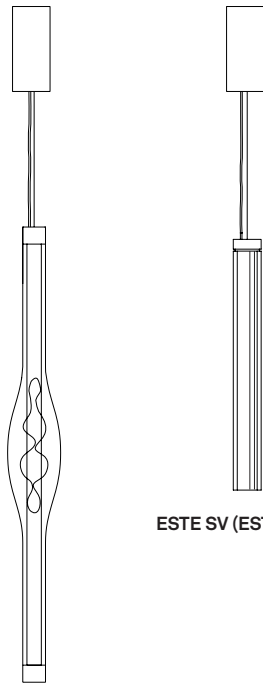


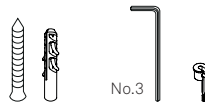
LZF



DUNE SV

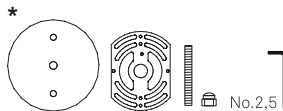
ESTE SV (ESTE SV 60)

- 1 x Shade Pantalla
- 1 x Canopy Florón
- 2 x Screws & wall plugs Tornillos y tacos
- 1 x Allen key N°3 Llave Allen N°3
- 1 x Presacable Cable trap



* Additional Contents UL (Only for Junction Box)

- 1 x Cover
- 1 x Adjustable Back Plate
- 2 x Screws & Spherical nuts
- 1 x Allen key N° 2,5



TECHNICAL SPECIFICATIONS ESPECIFICACIONES TÉCNICAS

Integrated LED LED Integrado

Class I Clase I



Led strip

120-277V: Dimmable 0-10V & DALI
220-240V: Dimmable Bluetooth BT

- DUNE SV:** 22W 50-60Hz
- ESTE SV 90:** 20W 50-60Hz
- ESTE SV 60:** 16W 50-60Hz
- ESTE SV 40:** 14W 50-60Hz
- ESTE SV 150:** 40 W 50-60Hz

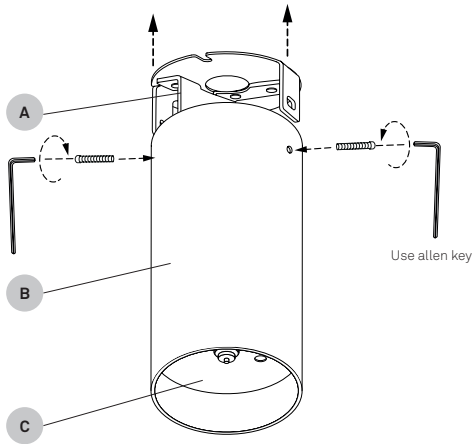


Led strip

120-277V: Dimmable 0-10V & TRIAC

- DUNE SV:** 22W 50-60Hz
- ESTE SV 90:** 20W 50-60Hz
- ESTE SV 60:** 16W 50-60Hz
- ESTE SV 40:** 14W 50-60Hz
- ESTE SV 150:** 40 W 50-60Hz

1 OPEN CANOPY ABRIR FLORÓN



IMPORTANT: Turn off the power before installing your lamp.

IMPORTANTE: Desconectar la red eléctrica antes de instalar la luminaria.

The canopy is made up of three parts. One of them holds the electrical installation (A), and the other correspond to the cover (B, C). Parts A and C are should remain together.

Unscrew the cover (B) corresponding to the outer tube and slide up parts A and C.

You will find that a security cable connects parts A and B.

El florón está compuesto por tres partes, una en la que se aloja la instalación eléctrica (A) y otras dos que funciona a modo de cierre del florón (B, C). Las partes A y C se encuentran unidas.

Abra el florón destornillando el tubo exterior y deslícelo para abrirlo. Verá que este tubo metálicas (B) se encuentra unido con un cable de seguridad a la parte A para que no se caiga durante la instalación.

For US & Canada: skip steps 4-6.

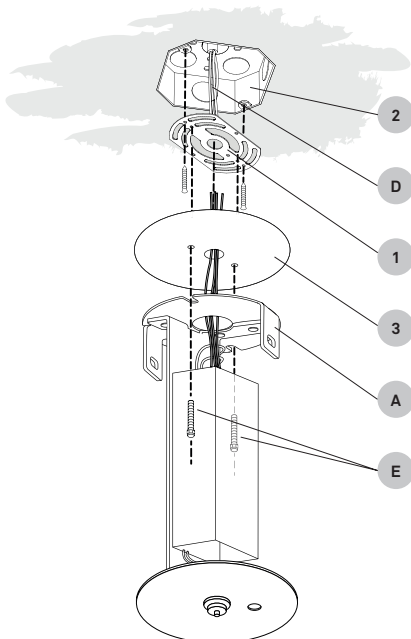
For Europe: Skip steps 2 and 3.

Para EEUU & Canadá: sáltese los pasos 4-6.

Para Europa: sáltese los pasos del 2 y 3.

2 FIX YOUR CANOPY TO THE CEILING FIJAR EL FLORÓN AL TECHO

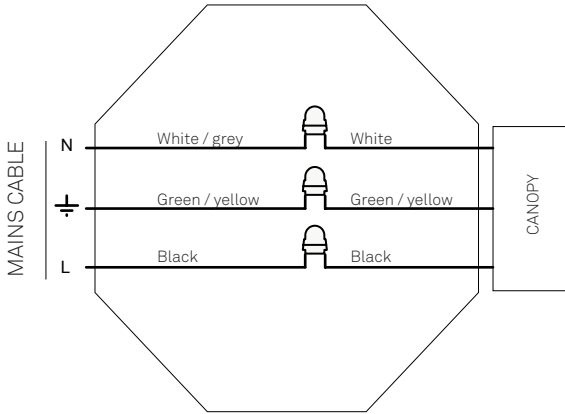
Us & Canada



- Feed the electrical wires (D) coming from the mains terminal block marked in orange through the top side of the canopy (A), the Jbox cover plate (3) and the adjustable Jbox plate (1).
- Connect the electrical wires (D) to the mains inside the Jbox (2).
- Fix the adjustable Jbox plate (3) and Jbox cover plate (1) to the junction box (2).

3 MAKING YOUR CONNECTION CONEXIÓN ELÉCTRICA

NON DIMMABLE or BLUETOOTH or TRIAC

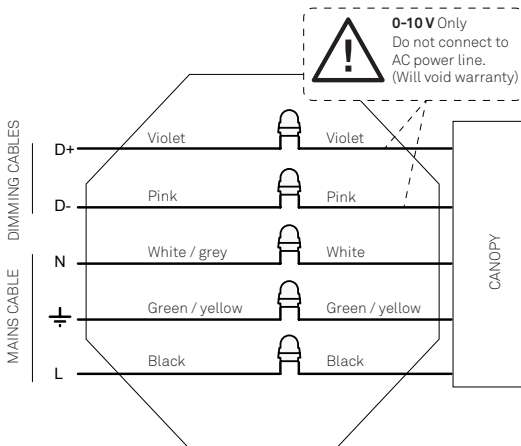


ELECTRICAL CONNECTION OPTIONS

OPTION 1:

NON DIMMABLE or BLUETOOTH or TRIAC
 You will have three wires coming from the ceiling, inside de Junction Box (2).
 Connect the Neutral (N), Ground (GND) and Line (F) to the corresponding cables coming from the canopy using connectors.

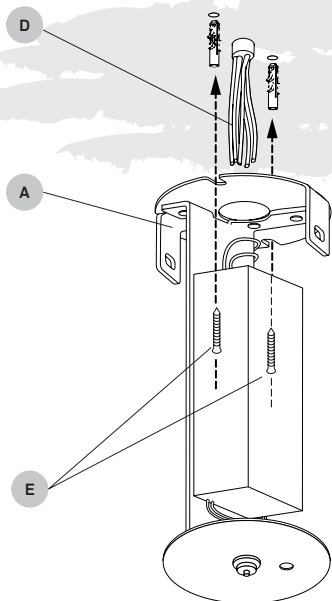
DIMMING 0-10 V or DALI



OPTION 2: DIMMING 0-10V or DALI

You will have five wires coming from the ceiling inside de Junction Box (2): power and dimming control.
 Connect the Neutral (N), Ground (GND) and Line (F) to the corresponding cables coming from the canopy using connectors.
 Connect the two dimming control wires +/- coming from the canopy using connectors.

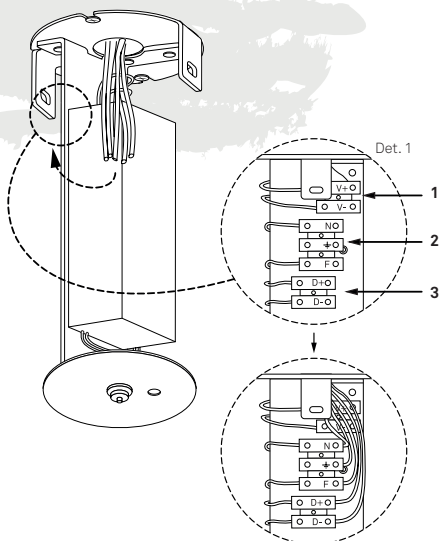
4 FIX YOUR CANOPY TO THE CEILING FIJAR EL FLORÓN AL TECHO



Feed the electrical wires (D) from the mains through the electrical back plate (A). Fix this back plate to the ceiling with the screws (E) and prepare to wire up.

Pasar los cables eléctricos (D) a través de la tapa posterior (A) y fijar al techo con los tornillos (E) para posteriormente conectar.

5 INSIDE THE CANOPY DENTRO DEL FLORÓN



In your canopy there are three main terminal blocks. (Det. 1)

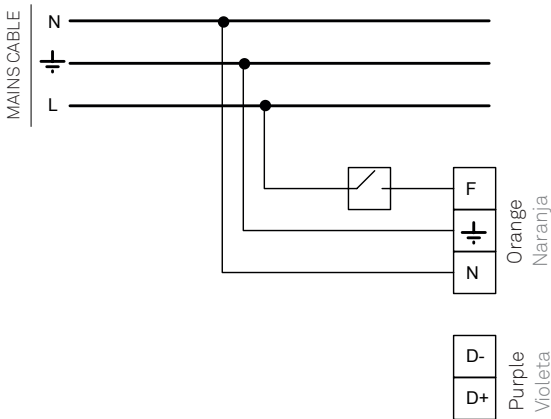
1. Lamp terminal block, used to connect the wires coming from your lamp (1). (Yellow)
2. Mains terminal block, used to connect to the main power (2). (Orange)
3. Dim terminal block, used to connect to your dimming controls (3). (Purple)

En el florón se encuentran tres bloques de conexión principales. (Det. 1)

1. Bloque de conexión de la lámpara, para conectar los cables que vienen de la lámpara. (Amarillo)
2. Bloque de conexión de la red, para conectar los cables de la red eléctrica. (Naranja)
3. Bloque de conexión de regulación, para conectar los cables de regulación que vienen de la red eléctrica. (Violeta)

6 MAKING YOUR CONNECTION CONEXIÓN ELÉCTRICA

**NON DIMMABLE or BLUETOOTH
NO REGULABLE o BLUETOOTH**



ELECTRICAL CONNECTION OPTIONS

OPTION 1:

NON DIMMABLE or BLUETOOTH

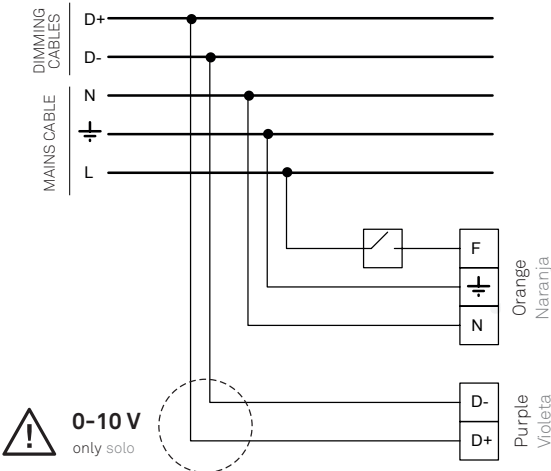
You will have three wires coming from the ceiling. Connect the Neutral (N), Ground (GND) and Line (F) to the corresponding connectors on the mains terminal block marked in orange.

OPCIÓN 1:

NO REGULABLE o BLUETOOTH

Tiene una manguera de tres polos que sale del techo. Conecte el neutro (N), tierra (GND) y la línea (F) en la posición correspondiente a cada uno en la regleta de conexión naranja.

DIMMING 0-10V or DALI DIMMING 0-10V o DALI



! 0-10V
only solo

Do not connect to AC power line.
Will void warranty.
No conectar a la línea de corriente CA.
Se anulará la garantía.

OPTION 2: DIMMING 0-10V or DALI

You will have five wires coming from the ceiling. Power and dimming control. Connect the Neutral (N), Ground (GND) and Line (F) to the corresponding connectors on the mains terminal block marked in orange. Take the two dimming control wires +/- and connect them to the dimming terminal block marked in purple.

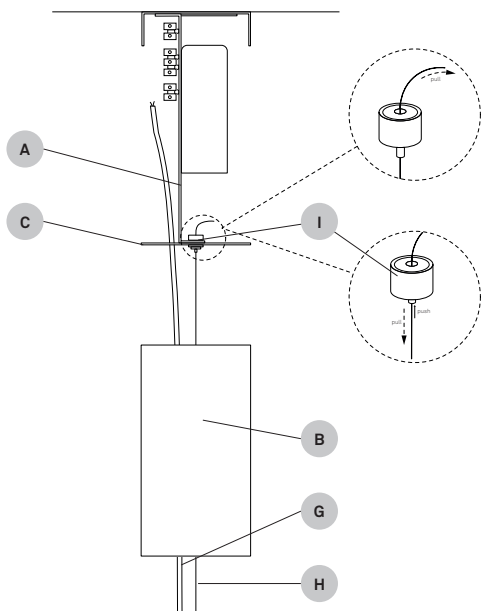
NOTE: it is important to connect these according to the polarity marked on the dimming terminal block

OPCIÓN 2: REGULABLE 0-10V o DALI

Debería tener cinco cables que salen del techo. Conecte el neutro (N), tierra (GND) y la línea (F) en la posición correspondiente a cada uno en la regleta de conexión naranja.

Tome los dos cables restantes de regulación +/- y conéctelos a la regleta de conexión violeta. NOTA: es importante conectarlos de acuerdo con la polaridad indicada en la regleta de regulación.

7 HANG YOUR LAMPSHADE SUSPENSIÓN DE LA LÁMPARA



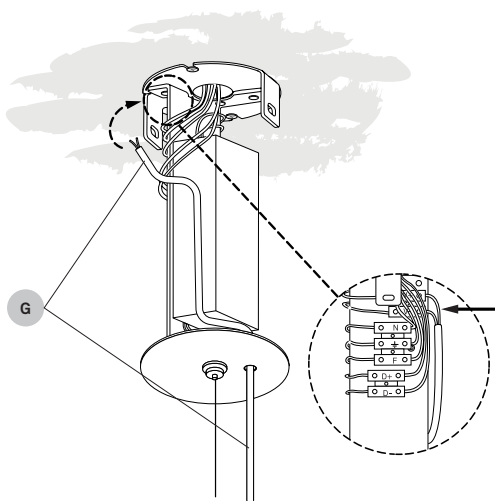
Pass both the electric cable (G) and the steel cable (H) through the cover of canopy (B). Pass the steel cable (H) through the suspensor (I). The weight of the lamp is now supported by the steel cable (H). Pass the electric cable (G) through the hole in the canopy cover (C).

Adjust the height by passing the right length of cable (H) through the suspensor. In order to free the cable push the suspensor nipple upwards (I). Cut the excess cable or coil it up.

Pase ambos el cable eléctrico (G) y el cable de acero de sujeción (H) a través de la cubierta del florón (B).

Pase el cable de acero (H) a través del suspensor (I). El peso de la lámpara está ahora sostenido por este cable. Pase el cable eléctrico coaxial (G) a través del agujero de la tapa del florón (C). Ajuste la altura de haciendo pasar la cantidad de cable de acero (H) a través del suspensor (I). Para liberar el cable apriete la parte inferior del suspensor (I). Cut the excess cable or haga una bobina.

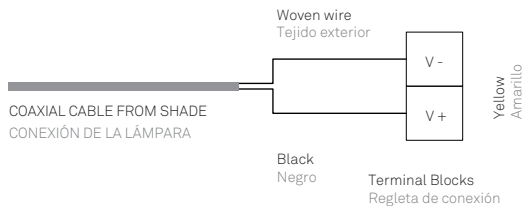
8 LAMP CONNECTION CONEXIÓN DE LA LÁMPARA



Take the electrical cable from the lamp (G) and connect the wires to the mains terminal block (Yellow) Det 4. Following the wiring diagrams from Step 3 and Step 6.

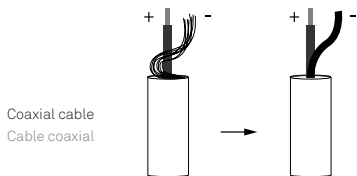
Tome el cable eléctrico que viene de la lámpara (G), y realice las conexiones en el bloque de terminales (Amarillo) Det 4. Siga los esquemas de conexión del Punto 3 y 6.

9 LAMP CONNECTION CONEXIÓN DE LA LÁMPARA

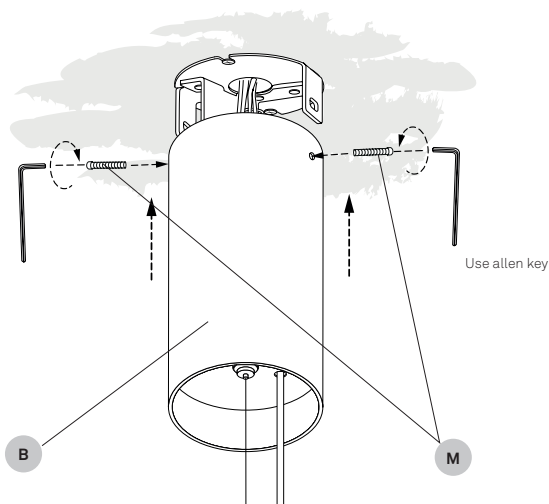


The coaxial cable is made up of two parts, the centre wire (+) and the woven exterior wire (-) which must be unwoven and then twisted into a wire that can be connected to the terminal block. These wires must be connected to the lamp terminal block, marked in yellow, according to their polarity

El cable coaxial se compone de dos partes, el cable central (+) y el tejido exterior (-). Deben ser destejidos y luego trenzados en un cable que se puede conectar al regleta de conexión. Estos cables deben conectarse según su polaridad al bloque de conexión de la lámpara, marcado en amarillo.



10 CLOSE CANOPY CERRAR FLORÓN



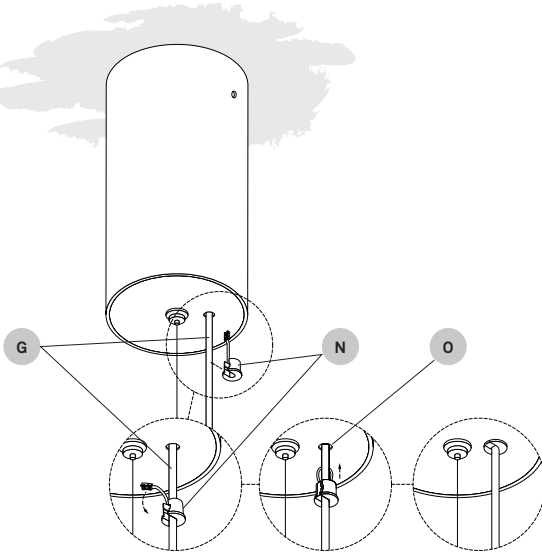
Raise the cylinder (B) and fix into place with the allen screws (M) using the allen key.

Suba el cilindro (B) y fíjelo enroscando los tornillos (M) usando la llave allen.

11 PLACING THE CABLE TRAP COLOCACIÓN DEL PRESACABLE

Take the cabletrap (N) and place the electric cable in its groove. Close the cabletrap (N) by folding inwards its outer part pressing it until the cabletrap is locked. Lastly, slide the cabletrap (N) inside the hole (O) in the canopy cover in order to insert it.

Tome el presacable (N) e introduzca el cable eléctrico (G) en la ranura del mismo. Cierre el presacable (N) doblando la parte desplegada hacia el cuerpo central. Presione asegurando que el presacable quede cerrado. Por último, deslice el presacable hasta introducirlo por el agujero (O) de la tapa del florón hasta que quede encajado.





Use and care of your lamp.

You have just purchased an original handmade product by LZF. LZF is FSC® certified, dedicated to promoting responsible forest management worldwide. Our registered trademark license code is FSC® C110841. Your lamp is made from natural wood veneer from well-managed FSC® certified forests and other controlled sources, treated with our patented Timberlite® finish. This treatment both protects and safeguards the wood veneer against breakages...

CLEANING OF ...

The shades we recommend a feather duster or a damp cloth, clean only the flat surface of the veneer with the cloth, and please avoid any moisture contact along the edge of the veneer.

The metallic surfaces should be treated with care and cleaned with a soft damp cloth only. Make sure that moisture does not penetrate joins or junctions between metal parts. Use water. Do not use solvents or cleaning products any kind.

The acrylic diffusers on your lamp can be cleaned with a regular window cleaning spray and a soft cloth. Do not use solvents of any kind.

PRECAUTIONS**Luminaire for indoor use only.**

Unplug the lamp before cleaning. Servicing or manipulation of the electrical installation should only be performed by qualified electrical personnel or by the LZF service department.

Glass

Improper handling can cause loosening or chipping of the glass. Any bubbles, or lack of homogeneity in the glass is a characteristic feature of hand blown glass and not a defect. The surface of the glass may also include imperfections due to its manual manufacturing.

When cleaning, use a window cleaning spray and a soft cloth.

Avoid handling glass without gloves to prevent fingerprints and loss of gloss.

Wood veneer

Avoid direct sunlight, strong indirect sunlight and moisture on your lamp. Since wood is a natural material, a gradual change in tone may occur over time. Furthermore, if the lamps were purchased at different times, there will be differences in colour and tone, particularly in lighter coloured veneers. This is can not be considered a manufacturing defect or reason for complaint. Do not install your lamp near any air-conditioning vents or ventilation shafts as this may damage the wood veneer used in this fixture.

LEDS

If your lamps contains Integrated LED circuits do not touch the LED surface with your bare hands as this can reduce the life of your LED.

BULBS

Bulbs are normally not included, unless indicated. We recommend using energy-saving LED bulbs. Please refer to the instruction manual or visit our website www.lzf-lamps.com to make sure you are using the best bulb for your type of lamp.

KELVINS

Depending on the color of the wood veneer we recommend using different Kelvin light temperatures, for their optimum appearance: Blue 28, Turquoise 30 and Grey 29: 4000k

Ivory White 20, Natural Beech 22, and Natural Cherry 21: 3000 or 4000k.

Yellow 24, Orange 25, Red 26, Chocolate 31 & Pale Rose 33: 3000k.

Learn more about Kelvins.

Uso y cuidado de su lámpara

Acaba de adquirir un producto original y hecho a mano por LZF. LZF cuenta con la certificación FSC®, dedicada a promover el manejo forestal responsable en todo el mundo. Nuestro código de licencia de marca registrada es FSC® C110841. Su lámpara está fabricada con chapa de madera natural proveniente de bosques certificados FSC® bien manejados y de otras fuentes controladas, tratada con nuestro acabado patentado Timberlite®. Este tratamiento protege la madera, a la vez que evita posibles roturas.

LIMPIEZA DE ...

La madera, recomendamos usar un plumero o un paño húmedo, evitando incidir en los cantos de la chapa.

Las superficies metálicas deben tratarse con cuidado y limpiarse únicamente con un paño suave y húmedo. Asegúrese de que la humedad no penetre en las uniones de las partes metálicas. Use agua. No use disolventes ni productos de limpieza de ningún tipo.

Los difusores acrílicos se pueden limpiar con un líquido limpia cristales y un paño suave. No usar disolventes de ningún tipo.

PRECAUCIONES**Luminaria para uso exclusivo en interior.**

Desenchufar la lámpara antes de cambiar la bombilla o limpiarla. La manipulación de la instalación eléctrica debe efectuarse solo por personal cualificado o por LZF.

Vidrio

Un manejo inadecuado puede provocar que el vidrio se afloje o se astille. Cualquier burbuja, o falta de homogeneidad en el vidrio no es motivo de queja, este es un rasgo característico del vidrio soplado a mano.

La superficie del vidrio también puede presentar imperfecciones debido a su fabricación manual. Al limpiar, use un spray limpiacristales y un paño suave.

No manipule el vidrio sin guantes para evitar huellas dactilares y pérdida de brillo.

Madera

Evitar el sol directo o la luz indirecta del sol y la humedad sobre la lámpara. Debido a que la madera es un material natural, pueden existir variaciones en el tono de ésta. Si las lámparas se adquieren en diferentes periodos de tiempo, pueden mostrar variaciones de color y tono sobre todo en las maderas de tonos claros. No situar la lámpara próxima a un salida de aire debido a que éste puede ocasionar daños en la misma. Luziferlamps S.L. no se hará responsable.

LEDS

Si su lámpara contiene LED integrado. No tocar nunca con las manos desnudas, ya que esto puede reducir la vida útil de su LED.

BOMBILLAS

Las bombillas no están incluidas, a menos que se indique. Recomendamos utilizar bombillas de bajo consumo LED. Consulte el manual de instrucciones o visite nuestro sitio web www.lzf-lamps.com para asegurarse de que está utilizando la mejor bombilla para su tipo de lámpara.

KELVINS

Dependiendo del color de la chapa de madera recomendamos utilizar diferentes temperaturas de luz, para su óptimo aspecto:

Azul 28, Turquesa 30 y Gris 29: 4000k.

Ivory White 20, Natural Beech 22 y Natural Cherry 21: 3000 o 4000k.

Amarillo 24, Naranja 25, Rojo 26, Chocolate 31 y Rosa Palo 33: 3000k.



© Luziferlamps, S.L. All rights reserved. Valencia, Spain. 2020 - www.lzf-lamps.com - support@lzf-lamps.com