

Nivo®

Einbaubauleuchte fix 111 mm
Recessed Luminaire fixed 111 mm
Downlight encastré 111 mm
Faretto da incasso 111 mm
Foco empotrable 111 mm
Inbouwdownlight 111 mm
Downlight wpuszczany 111 mm
Süllyesztett lámpa 111 mm

[DE] Installationsanleitung

[EN] Installation Guide

[FR] Guide d'installation

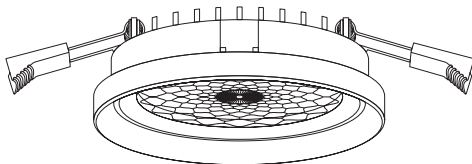
[IT] Istruzioni di installazione

[ES] Instrucciones de instalación

[NL] Installatiehandleiding

[PL] Instrukcja montażu

[HU] Telepítési útmutató



Inhalt
Content
Contenu
Contenuto
Contenido
Inhoud
Objętość
Tartalmat

	[DE]
03	Sicherheitshinweise
04	Montage
06	Linienwechsel
	[EN]
09	Safety instructions
10	Assembly
12	Lens change
	[FR]
15	Consignes de sécurité
16	Assemblée
18	Changement d'objectif
	[IT]
21	Istruzioni di sicurezza
22	Assemblea
24	Cambio lente
	[ES]
27	Instrucciones de seguridad
28	Asamblea
30	Cambio de lentes
	[NL]
33	Veiligheidsinstructies
34	Montage
36	Lenzenwissel
	[PL]
39	Instrukcje bezpieczeństwa
40	Montaż
42	Zmiana obiektywu
	[HU]
45	Biztonsági utasítások
46	Összeszerelés
48	Lencsecserés

Nivo® Einbaubauleuchte fix 111mm

4811401 Nivo® Einbaubauleuchte fix 111mm 36° schwarz
4811501 Nivo® Einbaubauleuchte fix 111mm 36° weiß
4811601 Nivo® Einbaubauleuchte fix 111mm 50° schwarz
4811701 Nivo® Einbaubauleuchte fix 111mm 50° weiß



Vor Arbeitsbeginn

Wir bitten Sie diese Installations- und Betriebsanleitung aufmerksam zu lesen und alle Anweisungen sorgfältig zu befolgen. Die Installation dieser Leuchte darf zu ihrer Sicherheit nur von einer Elektrofachkraft durchgeführt werden. Beachten Sie bei allen Tätigkeiten die Vorschriften zur Arbeitssicherheit und Gesundheitsschutz insbesondere die entsprechende Auswahl der VDE 0100. Vor Beginn der Installation ist der betreffende Anlagenteil unter Einhaltung der fünf Sicherheitsregeln freizuschalten. Prüfen Sie die Leuchte vor der Inbetriebnahme auf Unversehrtheit, nehmen Sie nur unbeschädigte Produkte in Betrieb!

Bestimmungsgemäße Verwendung

Die Nivo® Einbauleuchten fix gewährleisten die Schutzart IP20 und sind bestimmt für die Montage auf festen und tragfähigen Untergründen im Innenbereich an beiliegenden Konstantstromtreiber 350 mA/DC 34 V. Zum bestimmungsgemäßen Gebrauch gehört auch die Beachtung aller Informationen dieser Anleitung, insbesondere die Beachtung der Sicherheitshinweise.

Hinweis: Die Leuchten sind nicht für die Abdeckung mit isolierendem Material wie z.B. Mineralwolle bestimmt. Jede andere Verwendung gilt als nicht bestimmungsgemäß und kann zu Sach- oder Personenschäden führen.

Lichtquelle nicht durch den Endanwender austauschbar

Die Lichtquelle dieser Leuchte darf nur durch die Sigor Licht GmbH oder einem beauftragten Servicetechniker oder einer vergleichbar qualifizierten Person ersetzt werden. (EN 60598-1 3.3.21)
Vorsicht! Gefahr eines Stromschlags.

Entsorgung

Leuchten von Sigor sind RoHS konform und gehören am Ende ihrer Lebenszeit zurück zu ihrem Fachhändler oder in eine Sammelstelle für Elektrogeräte. Bitte nicht im Hausmüll entsorgen.

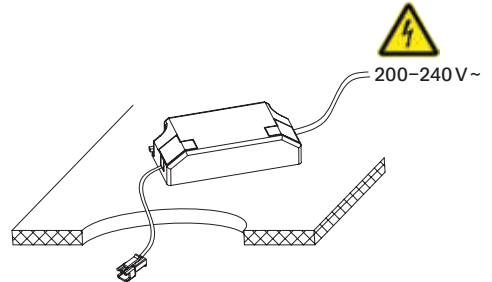
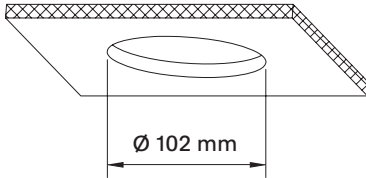


Lieferumfang

- Nivo® Einbaubauleuchte fix 111 mit 5 Jahren Sigor-Funktionsgarantie
- HEP Treiber G5LT15W350LR-Z
- Diese Installations- und Betriebsanleitung
- Baumwollhandschuhe

Haftungsausschluss

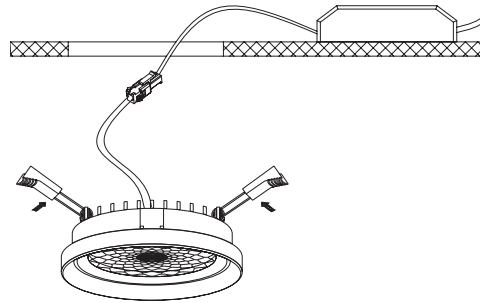
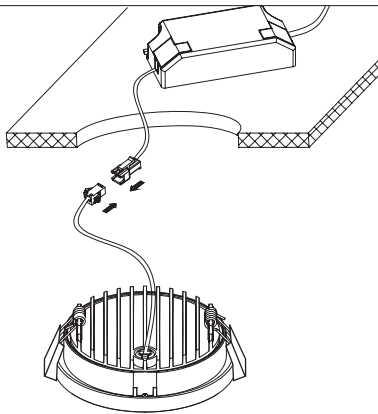
Hinweis: Bei Nichtbeachtung dieser Anleitung sowie bei unsachgemäßer Verwendung besteht kein Garantieanspruch, die Sigor Licht GmbH übernimmt in dem Fall keinerlei Haftung.



[1] Den entsprechenden Stromkreis freischalten, trennen Sie die Stromversorgung im Innenbereich

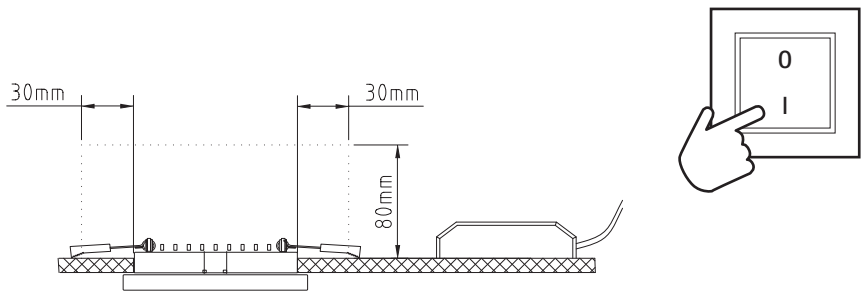
[2] Die Anschlussklemme des LED-Treibers mit dem freigeschalteten Netzanschluss verbinden

Deckenausschnitt mit 102 mm Durchmesser erstellen



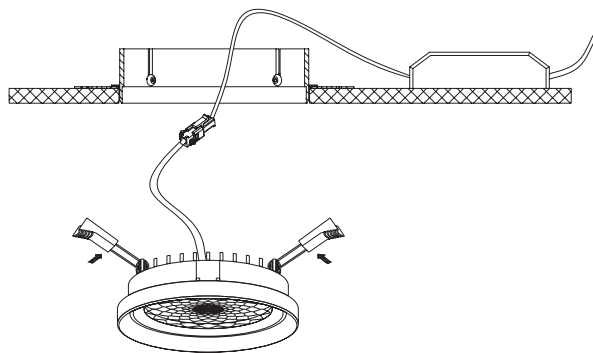
[3] Verbinden Sie den Treiber und die Lampe mit den Steckverbindern

[4] Beide Federbügel nach oben drücken und das Downlight in die Decke setzen



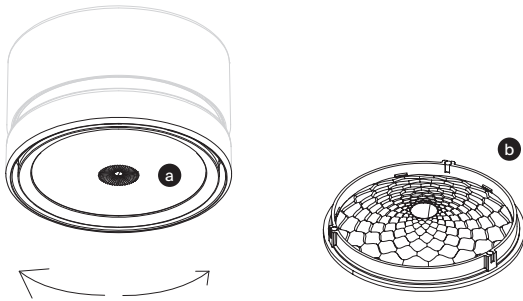
[5] Bitte die für die Kühlung der Leuchte empfohlenen Mindestabstände in der Decke beachten. Leuchte und Treiber nicht mit Isoliermaterial abdecken.

[6] Nach erfolgreicher Erstinbetriebnahme ist die Installation abgeschlossen.



[7] Die Installation mit Einbauring bitte ab Schritt 1 gemäß separater Anleitung erstellen

Linsenwechsel



[8] Der Linseneinsatz (a) wird von drei Magneten in der Leuchte gehalten, mit einer leichten Drehung des Linseneinsatzes in der Leuchte (b) werden die Magnete getrennt und der Linseneinsatz (b) fällt heraus.



Warnung

Der Leuchtenkopf kann im Betrieb bis zu 60° C heiß werden.

Bitte warten Sie nach dem Abschalten einen Moment oder benutzen Sie beiliegende Handschuhe um sofort an der Leuchte zu arbeiten.

Entsorgungshinweise nach ElektroG

„Besitzer von Altgeräten müssen diese einer vom unsortierten Siedlungsabfall getrennten Entsorgung zuführen. Altgeräte sind nicht über den Hausmüll, sondern über spezielle Sammel- und Rückgabesysteme zu entsorgen.

Besitzer von Altgeräten haben Batterien und Akkumulatoren, die nicht vom Altgerät umschlossen sind, sowie Lampen, die zerstörungsfrei aus dem Altgerät entnommen werden können, im Regelfall vor der Abgabe an einer Erfassungsstelle vom Altgerät zu trennen. Das gilt nicht, soweit Altgeräte bei öffentlich-rechtlichen Entsorgungsträgern abgegeben und dort zum Zwecke der Vorbereitung zur Wiederverwendung repariert werden. Besitzer von Altgeräten aus privaten Haushalten können diese bei den Sammelstellen der öffentlich-rechtlichen Entsorgungsträger oder bei den von Herstellern und Vertriebern im Sinne des ElektroG eingerichteten Rücknahmestellen unentgeltlich abgeben.

Ein Onlineverzeichnis der Sammel- und Rücknahmestellen finden Sie hier:
<https://www.e-schrott-entsorgen.org/>

Manche Altgeräte enthalten sensible personenbezogene Daten, insbesondere Geräte der Informations- und Telekommunikationstechnik wie Computer und Smartphones. Es liegt in Ihrem eigenen Interesse zu beachten, dass Sie selbst für die Löschung der Daten auf den zu entsorgenden Altgeräten verantwortlich sind. Das auf Elektro- und Elektronikgeräten abgebildete Symbol einer durchgestrichenen Mülltonne bedeutet, dass das Gerät am Ende seiner Lebensdauer getrennt vom unsortierten Siedlungsabfall zu entsorgen ist.“

Garantiebedingungen

Die Garantie richtet sich ausschließlich an Verbraucher. Der Garantieschutz besteht nur für Produkte, die innerhalb der Bundesrepublik Deutschland erworben wurden. Die Garantielaufzeit beginnt zum Rechnungsdatum.

Sollten sich während dieses Zeitraums Materialfehler oder Herstellungsfehler an der von Ihnen erworbenen Ware zeigen, welche die Funktion des Produkts beeinträchtigen, dann stellen wir Ihnen im Rahmen dieser Garantie ein neues, mangelfreies Produkt zur Verfügung. Das gilt nicht bei einem Fehler der Akkuleistung.

Im Garantiefall wenden Sie sich bitte an uns als Garantiegeber:

Sigor Licht GmbH Telefon: +49 2339 1261 0
Eichenhofer Weg 81 E-Mail: reklamation@sigor.de
42279 Wuppertal

Garantieansprüche sind ausgeschlossen bei Schäden an der Ware durch gebrauchstüblichen Verschleiß und unsachgemäße oder nicht bestimmungsgemäße Benutzung bzw. Behandlung.

Voraussetzung für die Inanspruchnahme der Garantieleistung ist, dass Sie uns die Prüfung des Garantiefalls ermöglichen (z.B. durch Einschicken der Ware). Sollten Sie die Ware hierzu einschicken, ist darauf zu achten, dass die Beschädigung der Ware auf dem Transportweg durch entsprechende Verpackung vermieden wird. Für die Beantragung der Garantieleistung ist der Warensendung eine Rechenungskopie beizufügen, damit wir prüfen können, ob die Garantiefrist eingehalten worden ist. Alternativ können Sie die Rechenungskopie per E-Mail an uns versenden. Wir behalten uns vor, die Garantieleistung abzulehnen, wenn nicht festgestellt werden kann, ob der Garantiezeitraum abgelaufen ist.

Bei berechtigten Garantieansprüchen entstehen Ihnen keine Versandkosten. In diesem Fall erstatten wir Ihnen etwaige Versandkosten für den Rückversand der mangelhaften Ware und tragen die Kosten für den Versand eines neuen, mangelfreien Produkts an Sie.

Wichtiger Hinweis: Durch diese Garantie werden ihre gesetzlichen Rechte nicht eingeschränkt. Das Garantieverprechen tritt vielmehr gesondert neben die Ihnen nach dem Gesetz zustehenden Gewährleistungsrechte, die Sie unentgeltlich in Anspruch nehmen können.

Nivo® Recessed Luminaire fixed

4811401 Nivo® Recessed Luminaire fixed 111mm 36° black
4811501 Nivo® Recessed Luminaire fixed 111mm 36° white
4811601 Nivo® Recessed Luminaire fixed 111mm 50° black
4811701 Nivo® Recessed Luminaire fixed 111mm 50° white



Before starting work

Please read and follow this installation and operating manual carefully. The installation of this luminaire must be carried out by an electrician for your safety. Follow safety and health regulations for all activities, especially the relevant selection of VDE 0100. Before starting the installation, isolate the relevant part of the system following the five safety rules. Check the luminaire for integrity before commissioning, only operate undamaged products!

Intended Use

The Nivo® Recessed Luminaire fixed guarantee protection class IP20 and are intended for installation on solid and stable indoor surfaces using the enclosed constant current driver 350mA/DC 34 V. The intended use also includes observing all information in this manual, especially the safety instructions. Note: The luminaires are not intended to be covered with insulating material such as mineral wool. Any other use is considered improper and may result in material or personal damage.

Non-user-replaceable light source

The light source of this luminaire may only be replaced by Sigor Licht GmbH or an authorized service technician or a similarly qualified person. (EN 60598-1 3.3.21)
Caution! Risk of electric shock.

Disposal

Sigor luminaires are RoHS compliant and should be returned to their dealer or an electronic waste collection point at the end of their life. Do not dispose of them in household waste.



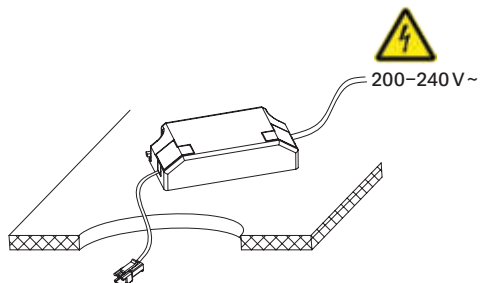
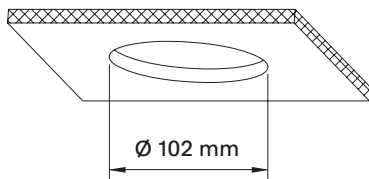
Scope of delivery

- Nivo® Recessed Luminaire fixed 111 with 5 years Sigor functional guarantee
- HEP Driver G5LT15W350LR-Z
- This installation and operating manual
- Cotton gloves

Disclaimer

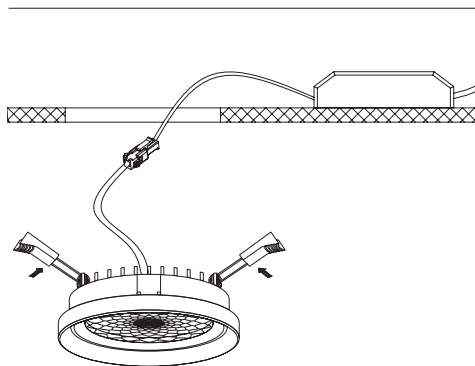
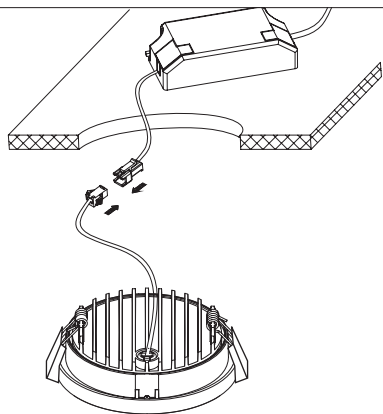
Note: In case of non-compliance with this manual and improper use, there is no warranty claim; Sigor Licht GmbH assumes no liability in such cases.

Installation



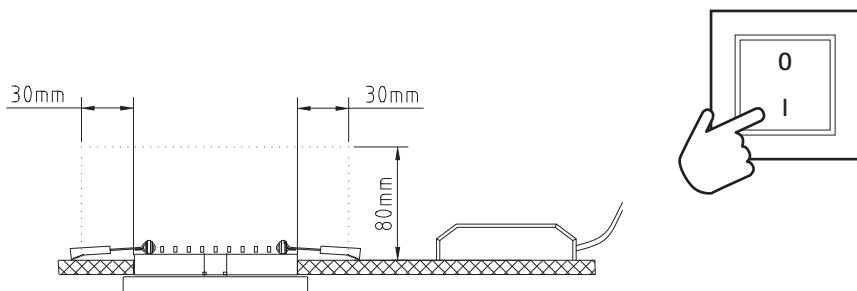
[1] Switch off the corresponding circuit, disconnect the power supply indoors.
Create a ceiling cutout with a diameter of 102 mm.

[2] Connect the LED driver's terminal block to the disconnected mains supply.



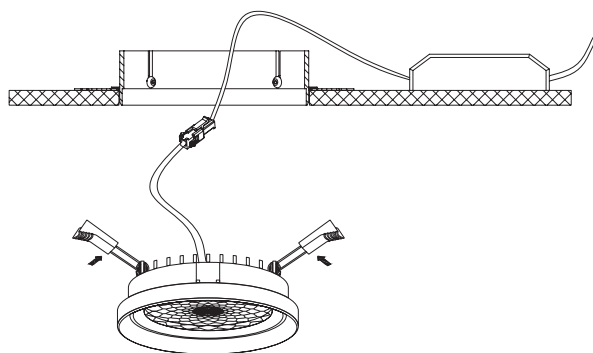
[3] Connect the driver and the lamp with the connectors.

[4] Push both spring clips upwards and place the downlight into the ceiling.



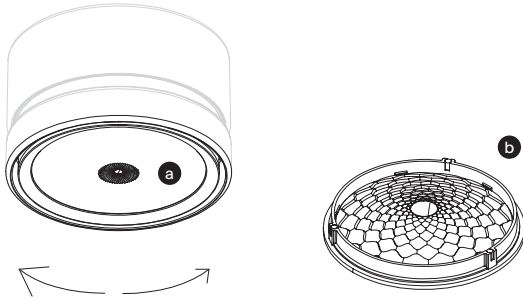
[5] Please observe the recommended minimum distances in the ceiling for cooling the luminaire. Do not cover the luminaire and driver with insulating material.

[6] After successful initial operation, the installation is complete.



[7] For installation with plaster-in rings, please follow step 1 according to a separate guide.

Lens Replacement



[8] The lens insert (a) is held in the luminaire by three magnets; with a slight rotation of the lens insert in the luminaire (b), the magnets separate, and the lens insert (b) falls out.



Warning

The luminaire head can become hot up to 60°C during operation.

Please wait a moment after switching off or use the included gloves to work on the luminaire immediately.

Disposal Instructions according to ElektroG

„Owners of old devices must dispose of them separately from unsorted municipal waste. Old devices must not be disposed of with household waste but through special collection and return systems.

Owners of old devices must separate batteries and accumulators not enclosed by the old device, as well as lamps that can be removed from the old device without destruction, from the old device before handing it over to a collection point. This does not apply if old devices are handed over to public-law waste disposal authorities and are separated there for the purpose of preparing them for reuse. Owners of old devices from private households can hand them in free of charge at the collection points of public-law waste disposal authorities or at the collection points set up by manufacturers and distributors in accordance with the ElektroG.

An online directory of collection and return points can be found here: <https://www.e-schrott-entsorgen.org/>

Some old devices contain sensitive personal data, especially devices in information and communication technology such as computers and smartphones. It is in your own interest to ensure that you are responsible for deleting the data on the old devices to be disposed of. The symbol of a crossed-out dustbin on electrical and electronic equipment means that the device must be disposed of separately from unsorted municipal waste at the end of its service life.”

Warranty Conditions

The warranty is exclusively for consumers. Warranty protection applies only to products purchased within the Federal Republic of Germany. The warranty period begins on the invoice date.

If material or manufacturing defects in the goods you purchased arise during this period and affect the function of the product, we will provide you with a new, defect-free product as part of this warranty. This does not apply in the case of a battery performance fault.

In the event of a warranty claim, please contact us as the warranty provider:

Sigor Licht GmbH Phone: +49 2339 1261 0 Eichenhofer Weg 81 Email: reklamation@sigor.de 42279 Wuppertal

Warranty claims are excluded for damage to the goods due to normal wear and tear and improper or non-intended use or treatment. A prerequisite for claiming warranty service is that you enable us to examine the warranty case (e.g., by sending the goods). If you send the goods for this purpose, please ensure that damage to the goods during transport is avoided through appropriate packaging. A copy of the invoice must be included with the goods shipment for the warranty claim to be reviewed, so we can verify whether the warranty period has been adhered to. Alternatively, you can send the copy of the invoice to us by email. We reserve the right to reject the warranty service if it cannot be determined whether the warranty period has expired.

There are no shipping costs for justified warranty claims. In this case, we will refund any shipping costs for the return of the defective goods and bear the costs of shipping a new, defect-free product to you.

Important Note: This warranty does not limit your statutory rights. Instead, the warranty promise is separate from the statutory warranty rights to which you are entitled free of charge.

SIGOR

Sigor Licht GmbH

Eichenhofer Weg 81
42279 Wuppertal
Germany

Tel. +49 2339 1261-0
Fax +49 2339 1261-61

www.sigor.de
info@sigor.de