

LZf

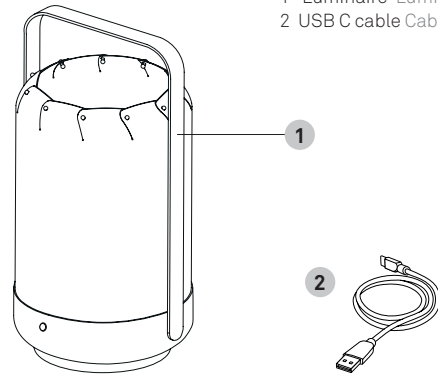
MINI CHOU / PIKNIK

CHOU MN / PKNK

CONTENTS CONTENIDO

- 1 Luminaire Luminaria 1 un.
- 2 USB C cable Cable USB C 1 un.

EXAMPLE DRAWING: MINICHOU



TECHNICAL SPECIFICATIONS ESPECIFICACIONES TÉCNICAS

CE
Class III Clase III

Integrated LED LED Integrado

SMD LED
7,5 W

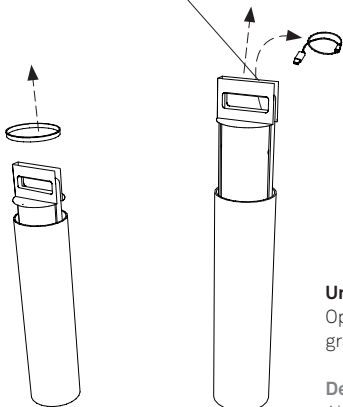
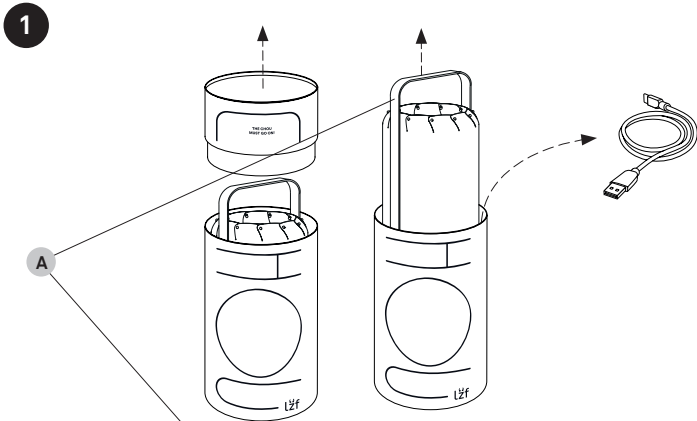
Rechargeable Battery
Bateria Recargable

5w, 500mA

18650, 2600mAh, 3.7V

USB C

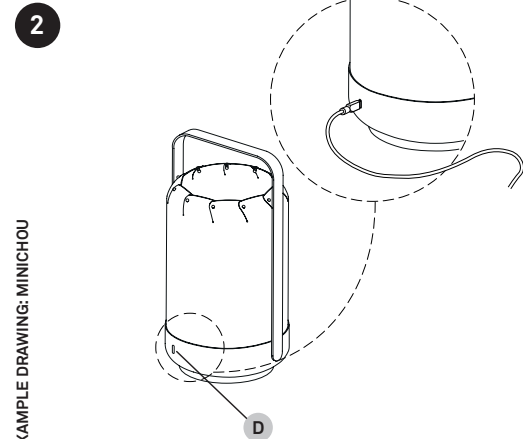
ASSEMBLY INSTRUCTIONS INSTRUCCIONES DE MONTAJE



Unpacking
Open the tube and extract the lamp by grabbing the handle (A) and the cable.

Desembalaje
Abrir el tubo y extraer la lámpara agarrando del asa (A) y el cable.

ASSEMBLY INSTRUCTIONS INSTRUCCIONES DE MONTAJE



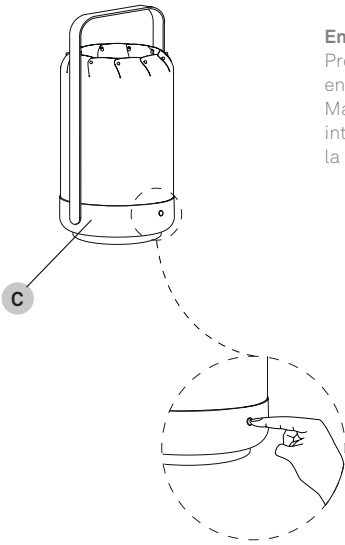
EXAMPLE DRAWING: MINICHOU

Charging
Our portable lamps have one USB (C) for charging.
A red pilot light will indicate that the lamp is charging
When your lamp is fully charged the red pilot light will turn off.
When the lamp reaches 10% battery level, the light intensity will fluctuate as a signal that it needs charging.
Do not switch on the lamp while it is charging.
4h aprox charging - 80% battery
8h aprox charging -100% battery

Recargar
Nuestras lámparas portátiles tienen una entrada USB (C) para su carga.
Un piloto de luz roja indicará que la lámpara se está cargando.
Cuando la batería esté completamente cargada, el indicador rojo se apagará para señalarlo.
No encender la lámpara mientras se está cargando.
4h aprox carga - 80% batería
8h aprox carga -100% batería

3

EXAMPLE DRAWING: MINICHOU

**On-off-dimming**

Short press on the button (C) to turn on/off.
Hold the button pressed to dim and release when you have reached the desired level of light.

Encendido-apagado-regulación

Presione brevemente el botón (C) para encender / apagar.
Mantener pulsado para regular la intensidad y soltar cuando se alcance la intensidad de luz deseada.

WARNINGS ADVERTENCIAS**Before assembly and installing this product, carefully read the following**

Dry location only. This lamp is for indoor use only.

Antes de montar e instalar este producto lea atentamente

Ubicar en lugares secos. Luminaria para uso exclusivo en interior.

WOOD VENEER

Since wood is a natural material, a gradual change in tone may occur over time. Furthermore, if the lamps have been purchased at different times, there will be differences in colour and tone, particularly in light coloured veneers. Luziferlamps S.L. will not be held responsible for this.

MADERA

Debido a que la madera es un material natural, pueden existir variaciones en el tono de ésta. Si las lámparas se adquieren en diferentes periodos de tiempo, pueden mostrar variaciones de color y tono sobretodo en las maderas de tonos claros. Luziferlamps S.L. no se hará responsable.

Charge the battery before using the luminaire.

Cargue la batería antes de utilizar la luminaria.

MORE INFO:

<http://www.lzf-lamps.com/guarantee>

MÁS INFORMACIÓN:

<http://www.lzf-lamps.com/guarantee>

**GENERAL CARE INSTRUCTIONS INSTRUCCIONES DE CUIDADO****Use and care of your lamp.**

You have just purchased an original handmade product by LZF. LZF is FSC® certified, dedicated to promoting responsible forest management worldwide. Our registered trademark license code is FSC® C110841. This treatment both protects and safe guards the wood veneer against breakages.

For cleaning use a soft cleaning or damp cloth and avoid the use of solvents and other degreasing agents. Clean only the flat surface of the veneer with the cloth, avoid any moisture contact along the edge of the veneer.

Precautions

Your Mini Chou / Piknik is a cordless lamp which means that it can go where you go. This does not mean, however, that it is an outdoor lamp that can be exposed to the elements for extended periods of time. If it rains, you take it indoors with you. Keep it dry.

Uso y cuidado de su lámpara

Acaba Ud. de adquirir una lámpara hecha a mano por LZF. LZF cuenta con la certificación FSC®, dedicada a promover el manejo forestal responsable en todo el mundo. Nuestro código de licencia de marca registrada es FSC® C110841. Este tratamiento protege la madera, a la vez que evita posibles roturas.

Para la limpieza, utilice un paño suave y húmedo, evite el uso de disolventes y otros agentes desengrasantes. Limpie solo la superficie plana de la chapa con el paño, evitando incidir en el canto de la chapa.

Precauciones

Su Mini Chou / Piknik es una lámpara inalámbrica, lo que significa que puede ir a donde vaya. Sin embargo, esto no significa que sea una lámpara para uso exterior. Esta luminaria es de uso interior. Evite el sol directo o la luz intensa indirecta del sol así como la humedad.

