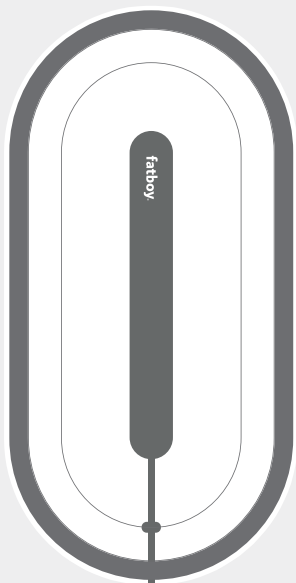


# LED'S STRIP



Assembly instructions page 1 - 5

**EN** Manual - page 6

**FR** Manuel - page 9

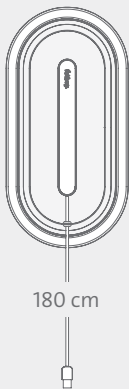
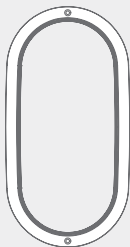
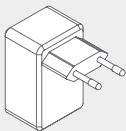
**DE** Handbuch - seite 13

**ES** Manual - página 17

**IT** Manuale - página 21

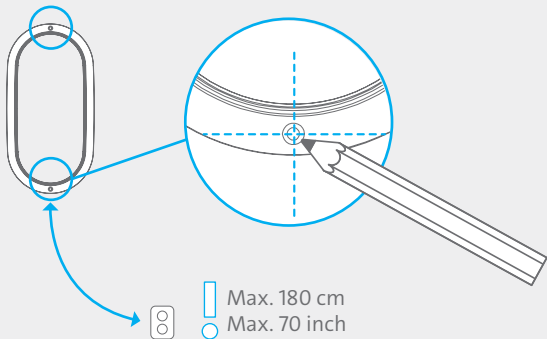
**fatboy**<sup>®</sup>

# ASSEMBLY INSTRUCTIONS



- EN** Contents of this box  
**FR** Contenu du carton  
**DE** Der Inhalt des Kartons  
**ES** Contenido de la caja  
**IT** Contenuto di questa casella

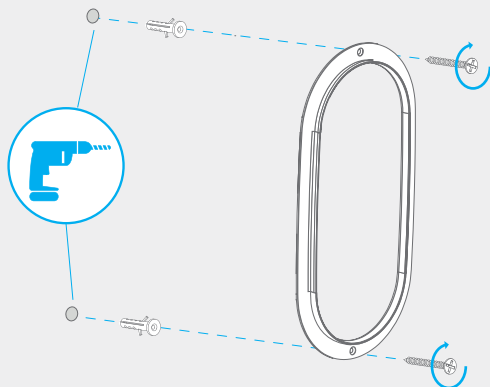
1



Screw



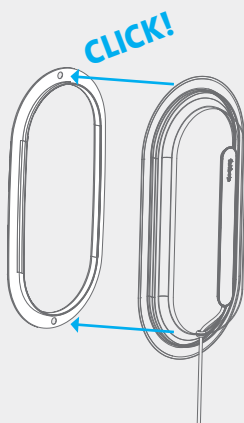
2



Screw



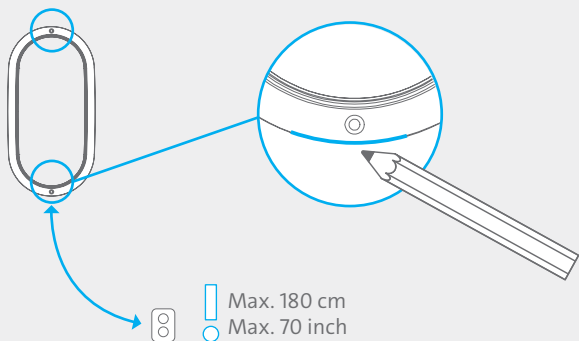
3



Screw



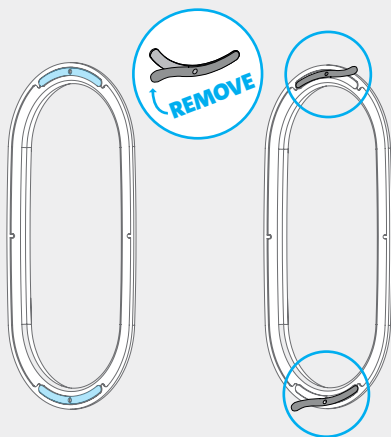
1



Stick

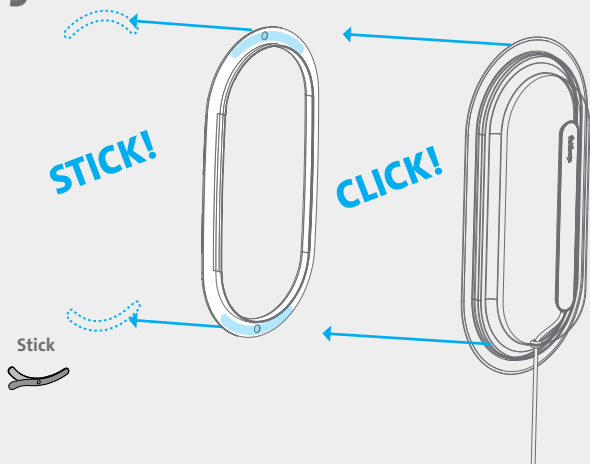


2



Stick



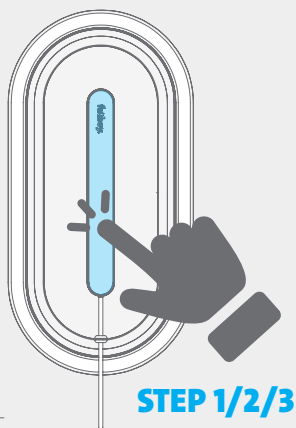
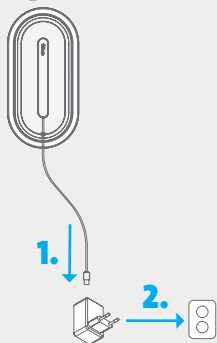
**3**

## WARNING

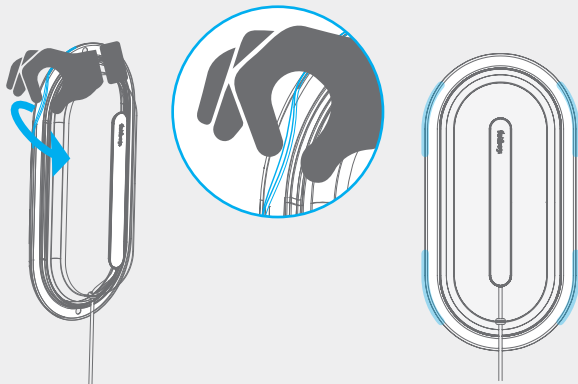


- EN** NOTE: This is a permanent mounting solution.  
Removing the part from you wall might damage your wall finish.
- FR** REMARQUE : il s'agit d'une solution de montage permanente.  
Si vous retirez la pièce du mur, vous risquez d'endommager la finition du mur.
- DE** HINWEIS: Dies ist eine dauerhafte Befestigungslösung.  
Wenn Sie das Teil von der Wand entfernen, kann die Wandoberfläche beschädigt werden.
- ES** NOTA: Esta es una solución de montaje permanente.  
Si retira la pieza de la pared, podría dañar el acabado de la misma.
- IT** NOTA: questa è una soluzione di montaggio permanente.  
La rimozione del componente dalla parete potrebbe danneggiare la finitura del muro.

## ON/OFF



## HOW TO REMOVE THE LAMPSHADE



## EN

Fatboy® product information Led's Strip Fatboy®. Led's Strip is a wall lamp suitable for indoor use. It can easily be mounted to the wall using the screws provided with Led's Strip or the double-sided foam strip included with the product. The light source contains a LED module emitting 3000K (warm white) light. The lamp can easily be operated by tapping the center part of the lamp as it contains a conductive switch. The switch can also be used to adjust the brightness using a 3-step dimmer.

**WARNING: READ ALL INSTRUCTIONS BEFORE USE! SAVE THESE INSTRUCTIONS!**



- Make sure to use a 5V/1A USB-adapter (using a different power adapter may cause irreparable damage to the luminaire).
- Use only the adapter provided with Led's Strip
- This is not a toy, please keep away from children.
- Non-user replaceable light source: The light source contained in this lamp should only be replaced by the manufacturer or their service agent or a qualified technician.

### Instructions for use

- When using this product, basic safety precautions should always be followed to reduce the risk of fire, electric shock, and personal injury, including the following:
- Make sure to position Led's Strip on a rigid surface, and that the wall adapt-

er is firmly fixed to the surface using the two screws, or the two adhesive stickers included. Make sure to use the fasteners suitable for the surface on which you'd like to mount Led's Strip.

- Make sure to connect the USB connector in the correct way to avoid damage.
- Do not expose the lamp to excessive heat from heat sources.

Connect the USB cable to the USB adapter.

Connect the adapter into the wall socket. Make sure the input voltage complies with the specifications of the Adapter.

- Gently tap the center of the lamp to turn Led's Strip ON.
- Tap a second time to switch to brightness setting two.
- Tap a third time to switch to brightness setting three.
- Tap a fourth time to switch Led's Strip OFF.

### Maintenance

Some of the components can be replaced if they are damaged. Visit our website or use the following QR code to find the instructions (we recommend following the instructions in order to guarantee a good result):

### Cleaning the lamp

Use a soft cloth, preferably dry, or if needed moistened with lukewarm water and a mild liquid soap. Please be gentle to avoid any scratching by using, for example, a microfiber cloth.

Do not use cleaning agents containing alcohol, ammonia, benzene, or abrasive substances. The lamp can be taken off for cleaning. Please make sure the power is disconnected.

### Troubleshooting

My lamp has fallen and the shade fell off.

- The shade can easily be replaced by putting it back into position it will 'CLICK' into the wall adapter.

My lamp is not working.

- Check the connection with the adapter and make sure the power is on.
- If the lamp no longer lights up, please contact your Fatboy® dealer.
- If the lamp works with another 5V, 1A adapter this might indicate an adapter defect. This part can be replaced with a spare one offered via [www.fatboy.com](http://www.fatboy.com) or your local Fatboy® dealer.
- Do not use the lamp if the USB cable is damaged.

If the lamp no longer works it may no longer be suitable for use. If this is the case, please contact your Fatboy® dealer for further information on available spare parts.

Never attempt to repair the lamp yourself without following the proper instructions.

### IMPORTANT!

Please contact your Fatboy® dealer if you have any other problems.

### Technical specifications

Model: Led's Strip

Primary rating:

EU: C Plug – 220-240VAC. 50/60HZ

USA: A Plug – 100-240V. 50/60 HZ

Secondary rating

(adapter recommendation): 5 VDC, 1 A

Cable: 180cm USB-A

Made in China

Indoor: This Product is suitable for indoor use.

IP Rating: IP20

Safety Class Adapter: Class II

Safety Class lamp: Class III

Light source: "18x Cree JE2835"

On/Off switch: 3 Step dimmer.

Ambient temperature: -10 to 40 °C

Materials: Pet (main body), Polycarbonate (Wall adapter/diffuser), ABS (Led housing), EVA (tape), Steel (screws), Cardboard box.

Dimensions: 36,5 x 19 x 7 Cm / 14,37 x 7,48 x 2,76 Inch

Weight: 0.31kg / 0.68lbs

If any of the items are damaged or if the lamp doesn't work contact your Fatboy agent or search for help via our website.

### CE-directive

This product complies with the requirements and other relevant provisions of the current European RoHS and CE directives 2014/35/EC, 2014/30/EC and 2011/65/EC.

### UL listed

This product is produced and tested according to the UL 153 regulations.

**IP20**



$t_a: 40^{\circ}\text{C}$





## FCC compliant

Supplier's Declaration of Conformity  
This device complies with Part 15 of the FCC Rules. Operation is subject to the following two conditions: (1) this device may not cause harmful interference, and (2) this device must accept any interference received, including interference that may cause undesired operation.

## WEEE instruction

This product is subject to the provisions of the WEEE directive 2012/19/EU. Do not dispose of this product together with regular household waste. Consult your local waste disposal authorities for information on collecting points for electrical and electronic waste products.



## UKCA

This product is in conformity with the relevant statutory requirements of the UK applicable to this product.



## Terms of guarantee

We thank you for purchasing this Fatboy® product and trust that you will enjoy using it. Should you need to use our guarantee service, please contact your Fatboy® dealer. For more information about our dealers, please visit [www.fatboy.com](http://www.fatboy.com).

## NOTE

Changes or modifications which are not explicitly approved by the party responsible for compliance may void the user's authorization to use the equipment.

This equipment has been tested and found to comply with the limits for a Class B digital device, pursuant to Part 15 of the FCC Rules. These limits are designed to provide reasonable protection against harmful interference in a residential installation. This equipment generates uses and can radiate radio frequency energy and, if not installed and used in accordance with the instructions, may cause harmful interference to radio communications. However, there is no guarantee that interference will not occur in a particular installation.

If this equipment does cause harmful interference to radio or television reception, which can be determined by turning the equipment off and on, the user is encouraged to try to correct the interference by one or more of the following measures:

- Reorient or relocate the receiving antenna.
  - Increase the separation between the equipment and receiver.
  - Connect the equipment into an outlet on a circuit different from that to which the receiver is connected.
  - Consult the dealer or an experienced radio/ TV technician for help.
- Changes or modifications not expressly approved by the party responsible for compliance could void the user's authorization to operate the equipment.

## FR

Informations sur le ruban LED Fatboy®  
Le ruban LED Fatboy® est une lampe murale adaptée à un usage intérieur. Il peut facilement être fixé au mur à l'aide des vis fournies ou le ruban mousse double-face inclus avec le produit. L'éclairage contient un module LED émettant une lumière de 3 000 K (blanc chaud). La lampe peut facilement être mise en marche en tapotant la partie centrale qui contient un interrupteur conducteur. L'interrupteur peut également être utilisé pour régler la luminosité sur 3 niveaux différents.

**AVERTISSEMENT : VEUILLEZ LIRE  
TOUTES LES INSTRUCTIONS AVANT  
UTILISATION ! CONSERVER  
CES INSTRUCTIONS !**



- Assurez-vous d'utiliser un adaptateur USB 5 V / 1 A (l'utilisation d'un adaptateur secteur différent peut endommager la lampe de manière irréversible).
- Utilisez uniquement l'adaptateur fourni avec le ruban LED.
- Ce produit n'est pas un jouet, veuillez le tenir à l'écart des enfants.
- Source lumineuse non remplaçable par l'utilisateur : la source lumineuse contenue dans cette lampe ne doit être remplacée que par le fabricant, son agent de service ou un technicien qualifié.

### Mode d'emploi

- Lors de l'utilisation de ce produit, des précautions de sécurité de base

doivent toujours être suivies pour réduire le risque d'incendie, de choc électrique et de blessures, y compris les précautions suivantes :

- Assurez-vous de placer le ruban LED sur une surface rigide, et que l'adaptateur mural soit fermement fixé à la surface à l'aide des deux vis, ou des deux autocollants adhésifs inclus. Assurez-vous d'utiliser les fixations adaptées à la surface sur laquelle vous souhaitez installer le ruban LED.
- Assurez-vous de brancher le connecteur USB dans le bon sens pour éviter tout dommage.
- N'exposez pas la lampe à une chaleur excessive provenant d'une quelconque source de chaleur.

Connectez le câble de charge USB à l'adaptateur USB.

Branchez l'adaptateur dans la prise murale. Assurez-vous que la tension d'entrée est conforme aux spécifications de l'adaptateur.

- Appuyez doucement au centre de la lampe pour allumer le ruban LED.
- Appuyez une deuxième fois pour passer au deuxième réglage de luminosité.
- Appuyez une troisième fois pour passer au troisième réglage de luminosité.
- Appuyez une quatrième fois pour éteindre le ruban LED.

### Entretien

Certains composants peuvent être remplacés s'ils sont endommagés. Visitez notre site Web ou utilisez le code QR suivant pour consulter les instructions

(nous vous recommandons de suivre les instructions afin de garantir un bon résultat) :

### Nettoyage de la lampe

Utilisez un chiffon doux, de préférence sec, ou au besoin humidifié avec de l'eau tiède et du savon liquide doux. Procédez avec précaution pour éviter de rayer le produit, en utilisant par exemple un chiffon en microfibre. N'utilisez pas de produits de nettoyage contenant de l'alcool, de l'ammoniac, du benzène ou des substances abrasives. La lampe peut être retirée pour le nettoyage. Assurez-vous que la lampe est débranchée.

### Dépannage

La lampe est tombée et l'abat-jour s'est détaché.

- L'abat-jour peut facilement être remplacé. Il suffit de le repositionner afin qu'il s'enclenche dans l'adaptateur mural.

La lampe ne fonctionne pas.

- Vérifiez la connexion avec l'adaptateur et assurez-vous que la lampe est en marche.
- Si la lampe ne s'allume plus, veuillez contacter votre revendeur Fatboy®.
- Si la lampe fonctionne avec un autre adaptateur 5 V, 1 A, il peut s'agir d'un défaut de l'adaptateur. Cette pièce peut être remplacée par une pièce de rechange proposée sur [www.fatboy.com](http://www.fatboy.com) ou votre revendeur Fatboy® local.
- N'utilisez pas la lampe si le câble USB est endommagé.

Si la lampe ne fonctionne plus, il se peut qu'elle ne soit plus utilisable. Dans

ce cas, veuillez contacter votre revendeur Fatboy® pour plus d'informations sur les pièces de rechange disponibles.

N'essayez jamais de réparer la lampe vous-même sans suivre les instructions appropriées.

### IMPORTANT !

Veuillez contacter votre revendeur Fatboy® si vous rencontrez d'autres problèmes.

### Caractéristiques techniques

Modèle : Ruban LED Alimentation :

UE : Prise C – 220-240 Vca, 50 / 60 HZ

ÉTATS-UNIS : Prise A – 100-240 V, 50 / 60 HZ

Tension secondaire (recommandation d'adaptateur) : 5 Vcc, 1 A

Câble : USB-A 180 cm

Fabriqué en Chine

Intérieur : ce produit est adapté pour une utilisation en intérieur.

Indice IP : IP20

Adaptateur, classe de sécurité :  $t_a:40^{\circ}\text{C}$

Classe II

Lampe, classe de sécurité : Classe III

Source lumineuse : 18x Cree JE2835

Interrupteur marche / arrêt : 3 réglages de l'intensité.

Température ambiante : -10 à 40 °C

Matériaux : PET (partie principale), polycarbonate (adaptateur / diffuseur mural), ABS (boîtier LED), EVA (ruban adhésif), acier (vis), boîte en carton.

Dimensions : 36,5 x 19 x 7 cm / 14,37 x 7,48 x 2,76 pouces

Poids : 0,31 kg / 0,68 lb

**IP20**



Si l'un des éléments est endommagé ou si la lampe ne fonctionne pas, contactez votre agent Fatboy ou recherchez de l'aide sur notre site Web.

### Directive CE

Ce produit est conforme aux exigences et autres dispositions pertinentes des directives européennes RoHS et CE en vigueur 2014/35/CE, 2014/30/CE et 2011/65/CE.



### Catalogué UL

Ce produit est fabriqué et testé conformément à la réglementation UL 153.



### Conforme CEC

Déclaration de conformité du fournisseur Le présent appareil est conforme à la section 15 des directives de la FCC. Son utilisation est soumise aux deux conditions suivantes : (1) Ce dispositif ne peut pas causer d'interférences nuisibles, et (2) ce dispositif doit accepter toute interférence reçue, y compris les interférences pouvant provoquer un fonctionnement indésirable.

### Directive DEEE

Ce produit est soumis aux dispositions de la directive DEEE 2012/19/UE. Ne jetez pas ce produit avec les ordures ménagères ordinaires. Consultez les autorités locales chargées de l'élimination des déchets pour obtenir des informations sur les points de collecte des déchets électriques et électroniques.



FR

Cet appareil, ses accessoires, piles et cordons se recyclent

À DÉPOSER EN MAGASIN À DÉPOSER EN DÉCHÈTERIE



OU



Points de collecte sur [www.quefairedemesdechets.fr](http://www.quefairedemesdechets.fr)  
Privilégiez la réparation ou le don de votre appareil !

### UKCA

Ce produit est conforme aux exigences légales du Royaume-Uni applicables à ce produit.



### Conditions de la garantie

Nous vous remercions d'avoir acheté ce produit Fatboy® et espérons que vous apprécierez son utilisation. Si vous avez besoin d'utiliser notre service de garantie, veuillez contacter votre revendeur Fatboy®. Pour plus d'informations sur nos revendeurs, visitez [www.fatboy.com](http://www.fatboy.com).

### REMARQUE

Tout changement ou modification qui n'est pas explicitement approuvé par le personnel responsable du respect de la conformité de ce produit annulera le droit de l'utilisateur à se servir de cet appareil.

### REMARQUE

Cet équipement a été testé et déclaré conforme aux limitations prévues pour les appareils numériques de classe B, selon la section 15 de la réglementation FCC. Ces limites ont été choisies pour garantir une protection raisonnable contre les interférences dangereuses en milieu résidentiel. Cet appareil génère, utilise et peut émettre une énergie de radiofréquence et, s'il n'est pas installé et utilisé conformément aux instructions, peut causer des interférences nuisibles aux communications radio. Toutefois, il n'existe aucune garantie que des interférences ne se produiront pas dans une installation particulière. Si cet appareil provoque des interférences nuisibles à la réception radio ou télévision, ce qui peut être

déterminé en allumant et en éteignant l'appareil, l'utilisateur est invité à corriger l'interférence en adoptant une ou plusieurs des mesures suivantes :

- Réorienter ou déplacer l'antenne de réception.
- Augmenter la distance entre l'appareil et le récepteur.
- Brancher l'appareil sur une prise d'un circuit différent de celui sur lequel le récepteur est branché.
- Consulter le revendeur ou un technicien radio/télévision expérimenté pour obtenir de l'aide.

Tout changement ou modification qui n'est pas explicitement approuvé par le personnel responsable du respect de la conformité de ce produit annulera le droit de l'utilisateur à se servir de cet appareil.

## DE

Produktinformation Fatboy® Led's Strip  
Fatboy® Led's Strip ist eine Wandleuchte für den Innenbereich. Sie kann mit den mitgelieferten Schrauben oder dem doppelseitigen Klebestreifen aus Schaumstoff, der dem Produkt beiliegt, einfach an der Wand befestigt werden. Die Lichtquelle enthält ein LED-Modul, das 3000K (warmweißes) Licht ausstrahlt. Die Lampe kann einfach durch Antippen des mittleren Teils der Lampe bedient werden, da dieser einen konduktiven Schalter enthält. Der Schalter kann auch dazu verwendet werden, die Helligkeit über einen 3-stufigen Dimmer einzustellen.

**WARNUNG: LESEN SIE ALLE ANWEISUNGEN VOR DEM GEBRAUCH! BEWAHREN SIE DIESE ANLEITUNG AUF!**



- Achten Sie darauf, dass Sie ein 5 V/1 A USB-Netzteil verwenden (die Verwendung eines anderen Netzteils kann zu irreparablen Schäden an der Lampe führen).
- Verwenden Sie nur das mit Led's Strip mitgelieferte Netzteil.
- Dies ist kein Spielzeug, bitte halten Sie es von Kindern fern.
- Nicht austauschbare Lichtquelle: Die in dieser Leuchte enthaltene Lichtquelle sollte nur vom Hersteller oder seinem Kundendienst oder einem qualifizierten Techniker ausgetauscht werden.

## Gebrauchsanleitung

- Wenn Sie dieses Produkt verwenden, sollten Sie immer die grundlegenden Sicherheitsvorkehrungen befolgen, um die Gefahr von Bränden, Stromschlägen und Verletzungen zu verringern. Dazu gehört Folgendes:
- Stellen Sie sicher, dass Sie Led's Strip auf einer festen Oberfläche positionieren und dass der Wandadapter mit den beiden Schrauben oder den beiden mitgelieferten Aufklebern fest mit der Oberfläche verbunden ist. Achten Sie darauf, dass Sie die für die Oberfläche, an der Sie Led's Strip befestigen möchten, geeigneten Befestigungsmittel verwenden.
- Achten Sie darauf, den USB-Stecker richtig anzuschließen, um Schäden zu vermeiden.
- Setzen Sie die Lampe keiner übermäßigen Hitze durch Wärmequellen aus.

Schließen Sie das USB-Kabel an den USB-Adapter an.

Stecken Sie das Netzteil in die Steckdose. Stellen Sie sicher, dass die Eingangsspannung mit den Spezifikationen des Netzteils übereinstimmt.

- Tippen Sie sanft auf die Mitte der Lampe, um Led's Strip einzuschalten.
- Tippen Sie ein zweites Mal, um zur Helligkeitsstufe 2 zu wechseln.
- Tippen Sie ein drittes Mal, um zur Helligkeitsstufe 3 zu wechseln.
- Tippen Sie ein viertes Mal, um Led's Strip auszuschalten.

## Wartung

Einige der Bauteile können ersetzt werden, wenn sie beschädigt sind. Besuchen Sie unsere Website oder verwenden Sie den folgenden QR-Code, um die Anweisungen zu finden (wir empfehlen, die Anweisungen zu befolgen, um ein gutes Ergebnis zu gewährleisten):

## Reinigung der Lampe

Verwenden Sie ein weiches, vorzugsweise trockenes Tuch, das bei Bedarf mit lauwarmem Wasser und einer milden Flüssigseife angefeuchtet werden kann. Seien Sie bitte vorsichtig, um Kratzer zu vermeiden und verwenden Sie z.B. ein Mikrofaser Tuch. Verwenden Sie keine Reinigungsmittel, die Alkohol, Ammoniak, Benzol oder scheuernde Substanzen enthalten. Die Lampe kann zur Reinigung abgenommen werden. Vergewissern Sie sich zuvor bitte, dass der Strom abgeschaltet ist.

## Fehlerbehebung

Meine Lampe ist umgefallen und der Schirm ist abgefallen.

- Der Schirm kann ganz einfach wieder eingesetzt werden, indem er in den Wandadapter "eingeklickt" wird.

Meine Lampe funktioniert nicht.

- Überprüfen Sie die Verbindung mit dem Netzteil und stellen Sie sicher, dass der Strom eingeschaltet ist.
- Wenn die Lampe nicht mehr leuchtet, wenden Sie sich bitte an Ihren Fatboy®-Händler.
- Wenn die Lampe mit einem anderen 5 V, 1 A Netzteil funktioniert, könnte dies auf einen Defekt des Netzteils

hinweisen. Dieses kann durch ein Ersatzteil ersetzt werden, das über [www.fatboy.com](http://www.fatboy.com) oder Ihren Fatboy®-Händler vor Ort angeboten wird.

- Verwenden Sie die Lampe nicht, wenn das USB-Kabel beschädigt ist.

Wenn die Lampe nicht mehr funktioniert, ist sie möglicherweise nicht mehr zu gebrauchen. Wenn dies der Fall ist, wenden Sie sich bitte an Ihren Fatboy®-Händler, um weitere Informationen über verfügbare Ersatzteile zu erhalten.

Versuchen Sie niemals, die Lampe selbst zu reparieren, ohne die entsprechenden Anweisungen zu befolgen.

## WICHTIG!

Bitte wenden Sie sich an Ihren Fatboy®-Händler, wenn Sie sonstige Probleme haben.

## Technische Daten

Modell: Led's Strip

Primäre Nennleistung:

EU: C Stecker - 220-240 VAC. 50/60 Hz

USA: A-Stecker - 100-240 V. 50/60 Hz

Sekundäre Nennleistung (Netzteilempfehlung): 5 VDC, 1 A

Kabel: 180 cm USB-A

Hergestellt in China

Für den Innenbereich: Dieses

Produkt ist für die Verwendung in Innenräumen geeignet.

IP Bewertung: IP20

Sicherheitsklasse Netzteil: Klasse II

Sicherheitsklasse Lampe: Klasse III

Lichtquelle: "18x Cree JE2835"

Ein/Aus-Schalter: 3-Stufen-Dimmer.

**IP20**



$t_a: 40^{\circ}\text{C}$

Umgebungstemperatur: -10 bis 40 °C  
Materialien: PET (Hauptgehäuse), Polycarbonat (Wandadapter/Diffusor), ABS (Led-Gehäuse), EVA (Klebeband), Stahl (Schrauben), Pappkarton.  
Maße: 36,5 x 19 x 7 cm / 14,37 x 7,48 x 2,76 Zoll  
Gewicht: 0.31 kg / 0.68 lbs

Wenn einer der Artikel beschädigt ist oder die Lampe nicht funktioniert, wenden Sie sich an Ihren Fatboy-Vertreter oder durchsuchen Sie unsere Website nach Hilfe.

#### CE-Richtlinie

Dieses Produkt entspricht den Anforderungen und anderen relevanten Bestimmungen der aktuellen europäischen RoHS- und CE-Richtlinien 2014/35/EC, 2014/30/EC und 2011/65/EC.



#### UL-gelistet

Dieses Produkt wurde gemäß den UL-153-Bestimmungen hergestellt und getestet.



#### FCC-konform

Konformitätserklärung des Lieferanten  
Dieses Gerät erfüllt die Anforderungen von Teil 15 der FCC-Bestimmungen. Der Betrieb unterliegt den folgenden zwei Bedingungen: (1) Dieses Gerät darf keine schädlichen Interferenzen verursachen und (2) dieses Gerät muss alle empfangenen Interferenzen akzeptieren, einschließlich Interferenzen, die einen unerwünschten Betrieb verursachen können.

#### WEEE-Anleitung

Dieses Produkt unterliegt den Bestimmungen der WEEE-Richtlinie 2012/19/EU. Entsorgen Sie dieses Produkt nicht zusammen mit dem normalen Hausmüll. Erkundigen Sie sich bei Ihrer örtlichen Entsorgungsbehörde über Sammelstellen für Elektro- und Elektronikschrott.



#### UKCA

Dieses Produkt entspricht den einschlägigen gesetzlichen Bestimmungen des Vereinigten Königreichs, die für dieses Produkt gelten.



#### Bedingungen der Garantie

Wir danken Ihnen für den Kauf dieses Fatboy®-Produkts und sind sicher, dass Sie es gerne benutzen werden. Sollten Sie unseren Garantieservice in Anspruch nehmen wollen, wenden Sie sich bitte an Ihren Fatboy®-Händler. Für weitere Informationen über unsere Händler besuchen Sie bitte [www.fatboy.com](http://www.fatboy.com).

#### HINWEIS

Änderungen oder Modifikationen, die nicht ausdrücklich von der für die Einhaltung der Vorschriften verantwortlichen Partei genehmigt wurden, können dazu führen, dass die Genehmigung des Benutzers zur Verwendung des Geräts erlischt.

#### HINWEIS

Dieses Gerät wurde getestet und entspricht den Grenzwerten für ein digitales Gerät der Klasse B gemäß Teil 15 der FCC-Vorschriften. Diese Grenzwerte sind so ausgelegt, dass sie



einen angemessenen Schutz gegen schädliche Interferenzen bei der Installation in Wohngebieten bieten. Dieses Gerät erzeugt und verwendet Hochfrequenzenergie und kann diese ausstrahlen. Wenn es nicht gemäß den Anweisungen installiert und verwendet wird, kann es schädliche Störungen des Funkverkehrs verursachen.

Es gibt jedoch keine Garantie dafür, dass in einer bestimmten Installation keine Interferenzen auftreten. Sollte dieses Gerät den Radio- oder Fernsehempfang stören, was durch Ein- und Ausschalten des Geräts festgestellt werden kann, sollte der Benutzer versuchen, die Störung durch eine oder mehrere der folgenden Maßnahmen zu beheben:

- Richten Sie die Empfangsantenne neu aus oder verlegen Sie sie.
- Vergrößern Sie den Abstand zwischen dem Gerät und dem Empfänger.
- Schließen Sie das Gerät an eine Steckdose an, die nicht mit dem Stromkreis verbunden ist, an den der Empfänger angeschlossen ist.
- Wenden Sie sich an Ihren Händler oder einen erfahrenen Radio-/Fernsehtechniker, um Hilfe zu erhalten.

Änderungen oder Modifikationen, die nicht ausdrücklich von der für die Einhaltung der Vorschriften verantwortlichen Stelle genehmigt wurden, können dazu führen, dass der Benutzer die Berechtigung zum Betrieb des Geräts verliert.

## ES

Información del producto Led's Strip de Fatboy®. Led's Strip de Fatboy® es una lámpara de pared adecuada para el uso en interiores. Permite realizar un fácil montaje en la pared utilizando los tornillos suministrados con la Led's Strip o la tira de espuma de doble cara incluida con el producto. Esta fuente de luz contiene un módulo LED que emite luz de 3000K (blanco cálido). La lámpara puede accionarse fácilmente golpeando su parte central, dado que contiene un interruptor conductor. El interruptor también puede utilizarse para ajustar el brillo mediante un regulador de intensidad de 3 pasos.

**ADVERTENCIA: LEE TODAS LAS INSTRUCCIONES ANTES DE UTILIZAR LA LÁMPARA. ¡GUARDA ESTAS INSTRUCCIONES!**



- Asegúrate de utilizar un adaptador USB de 5 V/1 A (el uso de un adaptador de corriente distinto podría ocasionar daños irreparables a esta luz).
- Utilizar exclusivamente el adaptador suministrado con la Led's Strip
- Este artículo no es un juguete; mantener alejado de los niños.
- Fuente de luz no sustituible por el usuario: La fuente de luz contenida en esta lámpara solo debe sustituirla el fabricante, su agente de servicio, o un técnico cualificado.

### Instrucciones de uso

- Cuando utilices este producto, es

necesario seguir ciertas medidas de seguridad básicas para reducir el riesgo de descarga eléctrica y lesiones personales, incluyendo las siguientes:

- Asegúrate de colocar la Led's Strip sobre una superficie rígida y de fijar firmemente el adaptador de pared a la superficie mediante los dos tornillos o los dos adhesivos incluidos. Asegúrate de utilizar los elementos de fijación adecuados para la superficie donde desees montar la Led's Strip.
- Asegúrate de enchufar el conector USB correctamente para evitar daños.
- No expongas la lámpara a un calor excesivo procedente de fuentes de calor.

Conecta el cable USB al adaptador USB.

Conecta el adaptador a la toma de corriente. Asegúrate de que la tensión de entrada cumple las especificaciones del adaptador.

- Golpea suavemente el centro de la lámpara para encender la Led's Strip.
- Realiza un segundo golpecito para cambiar al ajuste de brillo dos.
- Pulsa una tercera vez para cambiar al ajuste de brillo tres.
- Pulsa una cuarta vez para apagar la tira Led's Strip.

### Mantenimiento

Algunos de los componentes pueden sustituirse si están dañados. Visita nuestra web o utiliza el siguiente código QR para consultar las instrucciones (recomendamos seguir las para garantizar un buen resultado):

### Limpieza de la lámpara

Utiliza un paño suave, preferiblemente seco, o en caso necesario humedecido con agua tibia y un jabón líquido neutro. Para evitar arañazos, utiliza, por ejemplo, un paño de microfibra. No utilices productos de limpieza que contengan alcohol, amoníaco, benceno o sustancias abrasivas. La lámpara puede desmontarse para su limpieza. Asegúrate de que está desconectada de la corriente.

### Resolución de problemas

Mi lámpara se ha caído y se ha separado de su pantalla.

- La pantalla puede sustituirse fácilmente colocándola en su sitio hasta hacer 'CLIC' en el adaptador de pared.

Mi lámpara no funciona.

- Revisa la conexión con el adaptador y asegúrate de que la lámpara está encendida.
- Si la lámpara deja de iluminarse, contacta con tu distribuidor Fatboy®.
- Si la lámpara funciona con otro adaptador de 5 V, 1 A esto podría indicar un defecto del adaptador. Esta pieza puede sustituirse por otra de repuesto obtenida a través de [www.fatboy.com](http://www.fatboy.com) o de tu distribuidor local de Fatboy®.
- No utilices la lámpara si el cable USB está dañado.

Si la lámpara deja de funcionar, es posible que ya no resulte apta para el uso. Si así fuera, contacta con tu distribuidor Fatboy® para obtener más información sobre los repuestos disponibles.

Nunca intentes reparar la lámpara tú mismo sin seguir las instrucciones adecuadas.

### ¡IMPORTANTE!

Contacta con tu distribuidor de Fatboy® si surge cualquier otro problema.

### Especificaciones técnicas

Modelo: Led's Strip

Clasificación principal: UE: Enchufe C: 220-240 V CA. 50/60 V HZ

EE. UU.: Enchufe A: 100-240 V. 50/60 HZ

Calificación secundaria (adaptador recomendado): 5 V CC, 1 A

Cable: 180 cm USB-A

Hecho en China

Interiores: Este producto es adecuado para el uso en interiores.

Clasificación IP: IP20

Adaptador con clase de seguridad: Clase II

Lámpara con clase de seguridad: Clase III

Fuente de luz: "18x Cree JE2835"

Interruptor de encendido/apagado:

Atenuador de 3 pasos.

Temperatura ambiente:

$t_a: 40^{\circ}\text{C}$

De  $-10^{\circ}\text{C}$  a  $40^{\circ}\text{C}$

Materiales: PET (cuerpo principal), policarbonato (adaptador de pared/difusor), ABS (carcasa de LED), EVA (cinta), acero (tornillos), caja de cartón.

Dimensiones: 36,5 x 19 x 7 cm/14,37 x 7,48 x 2,76 pulg.

Peso: 0,31 kg/0,68 lib.

**IP20**



Si alguno de los elementos está dañado o si la lámpara no funciona, contacta con tu agente Fatboy o busca ayuda a través de nuestra web.

### Directiva CE

Este producto satisface los requisitos y otras disposiciones pertinentes de las actuales directivas europeas RoHS y CE 2014/35/CE, 2014/30/CE y 2011/65/CE.



### Condiciones de garantía

Le agradecemos la compra de este producto Fatboy® y confiamos en que disfrutará de su uso. Si necesitas utilizar nuestro servicio de garantía, contacta con tu distribuidor Fatboy®.

Para obtener más información sobre nuestros distribuidores, visita [www.fatboy.com](http://www.fatboy.com).

### Certificación UL

Este producto ha sido fabricado y probado de acuerdo con la normativa UL 153.



### Cumple la normativa FCC

Declaración de conformidad del proveedor Este aparato cumple los requisitos que se detallan en el apartado 15 de las normas FCC. Su funcionamiento está sujeto a estas dos condiciones: (1) este dispositivo puede no causar interferencias perjudiciales y (2) este dispositivo debe aceptar cualquier interferencia recibida, incluidas las interferencias que pueden ocasionar un funcionamiento no deseado.

### Instrucciones WEEE

Este producto está sujeto a las disposiciones de la directiva WEEE 2012/19/UE. No deseche este producto junto con la basura doméstica normal. Consulta a las autoridades locales de eliminación de residuos para obtener información sobre un punto limpio de recogida de productos de desecho eléctricos y electrónicos.



### Reino Unido (UKCA)

Este producto cumple los requisitos legales pertinentes del Reino Unido aplicables a este producto.



### NOTA

Los cambios o modificaciones no aprobadas expresamente por la parte responsable por conformidad podrían anular la autoridad del usuario de operar el equipo.

### NOTA

Este equipo ha sido probado y se ha demostrado que cumple los límites para dispositivos digitales de Clase B, conforme a la Parte 15 de las normas FCC. Dichos límites pretenden proporcionar una protección suficiente frente a las interferencias perjudiciales en instalaciones residenciales. Este equipo genera, utiliza y puede radiar energía de radiofrecuencia y, si no se instala o utiliza de acuerdo con las instrucciones, puede provocar interferencias dañinas en las comunicaciones por radio. Sin embargo, no existen garantías de que dichas interferencias no se darán en una instalación determinada. Si el equipo produce interferencias importantes en la recepción de radio o televisión, lo que puede determinarse apagando y encendiendo el equipo, se recomienda al usuario que intente corregir las interferencias aplicando una o más de las siguientes medidas:

- Reorienta o reubica la antena de recepción.

- Aumenta la separación entre el producto y el receptor.
- Conecta el producto a una toma de alimentación en un circuito distinto al del receptor.
- Consulta al distribuidor o a un técnico de radio y TV con experiencia.
- Los cambios o las modificaciones no aprobados expresamente por la parte responsable por conformidad podrían anular la autoridad del usuario de operar el equipo.

## IT

Informazioni sul prodotto Fatboy® Led's Strip. Fatboy® Led's Strip è una lampada da parete adatta per l'uso interno. Può essere facilmente montata a parete utilizzando le viti fornite con Led's Strip o la striscia biadesiva in schiuma inclusa nel prodotto. La sorgente luminosa contiene un modulo LED che emette una luce di 3000 K (bianca calda). La lampada può essere facilmente accesa toccando la parte centrale che contiene un interruttore conduttivo. L'interruttore può essere utilizzato anche per regolare la luminosità utilizzando un dimmer a 3 fasi.

### **ATTENZIONE: LEGGERE TUTTE LE ISTRUZIONI PRIMA DELL'USO! CONSERVARE LE PRESENTI ISTRUZIONI!**



- Assicurarsi di utilizzare un alimentatore USB da 5V/1A (l'utilizzo di un alimentatore diverso può causare danni irreparabili all'apparecchio).
- Utilizzare solo l'adattatore fornito con Led's Strip
- Questo dispositivo non è un giocattolo, tenere lontano dalla portata dei bambini.
- Sorgente luminosa non sostituibile dall'utente: la sorgente luminosa contenuta in questa lampada deve essere sostituita esclusivamente dal produttore o dal suo rappresentante di zona o da un tecnico qualificato.

### **Istruzioni per l'uso**

- Quando si utilizza questo prodotto, è necessario seguire sempre le precau-

zioni di sicurezza di base per ridurre il rischio di incendio, shock elettrico e lesioni personali, incluse le seguenti.

- Assicurarsi di posizionare Led's Strip su una superficie rigida e che l'alimentatore a parete sia fissato saldamente alla superficie utilizzando le due viti o i due adesivi in dotazione. Assicurarsi di utilizzare gli elementi di fissaggio adatti alla superficie su cui si desidera montare Led's Strip.
- Assicurarsi di collegare il connettore USB nel modo corretto per evitare danni.
- Non esporre la lampada al calore eccessivo proveniente da fonti di calore esterne.

Collegare il cavo USB all'adattatore USB.

Inserire l'alimentatore nella presa a muro. Assicurarsi che la tensione di ingresso sia conforme alle specifiche dell'alimentatore.

- Toccare delicatamente il centro della lampada per ACCENDERE Led's Strip.
- Toccare una seconda volta per passare all'impostazione di luminosità due.
- Toccare una terza volta per passare all'impostazione di luminosità tre.
- Toccare una quarta volta per SPEGNERE Led's Strip.

### **Manutenzione**

Alcuni componenti possono essere sostituiti se danneggiati. Visitare il nostro sito web o utilizzare il seguente codice QR per consultare le istruzioni (si consiglia di seguire le istruzioni per garantire un ottimo risultato):

## Pulizia della lampada

Utilizzare un panno morbido, preferibilmente asciutto o, se necessario, inumidito con acqua tiepida e sapone liquido neutro. Prestare attenzione a non graffiare il dispositivo utilizzando, per esempio, un panno in microfibra. Non utilizzare detergenti contenenti alcol, ammoniaca, benzene o sostanze abrasive. La lampada può essere rimossa per la pulizia. Assicurarsi che l'alimentazione sia scollegata.

## Risoluzione dei problemi

La lampada è caduta e il paralume si è staccato.

- Il paralume può essere facilmente sostituito rimettendolo in posizione e agganciandolo all'alimentatore a parete con un "CLIC".

La lampada non funziona.

- Controllare il collegamento con l'alimentatore e accertarsi che l'alimentazione sia accesa.
- Se la lampada non si accende più, contattare il proprio rivenditore Fatboy®.
- Se la lampada funziona con un altro alimentatore da 5V, 1A, potrebbe indicare un difetto dell'alimentatore. Questa parte può essere sostituita con un pezzo di ricambio disponibile su [www.fatboy.com](http://www.fatboy.com) o presso un rivenditore Fatboy® di zona.
- Non utilizzare la lampada se il cavo USB è danneggiato.
- Se la lampada non funziona più potrebbe essere inadatta all'uso. In questo caso, contattare il proprio rivenditore Fatboy® per ulteriori informazioni sui pezzi di ricambio disponibili.

Non tentare mai di riparare la lampada da soli senza seguire le istruzioni corrette.

## IMPORTANTE!

Per qualsiasi altro problema, contattare il proprio rivenditore Fatboy®.

## Specifiche tecniche

Modello: Led's Strip

Capacità nominale del primario:

UE: Spina tipo C – 220-240VCA.

50/60HZ

STATI UNITI: Spina tipo A – 100-240V.

50/60 HZ

Capacità nominale del secondario (alimentatore consigliato): 5 VCC 1 A

Cavo: USB-A da 180 cm

Prodotto in Cina

Interni: Questo prodotto è adatto per uso interno.

Classificazione IP: IP20

Classe di sicurezza dell'alimentatore: Classe II

Classe di sicurezza della lampada:

Classe III

Sorgente luminosa: "18x Cree JE2835"

Interruttore on/off: Dimmer a 3 fasi.

Temperatura ambiente: da -10 a 40 °C

Materiali: PET (corpo principale), policarbonato (alimentatore a parete/diffusore), ABS (alloggiamento LED), EVA (nastro), acciaio (viti), scatola di cartone.

Dimensioni: 36,5 x 19 x 7 cm / 14,37 x

7,48 x 2,76 pollici

Peso: 0.31kg / 0.68lbs

Se uno degli elementi è danneggiato o se la lampada non funziona, contattare il proprio rivenditore Fatboy o richiedere assistenza tramite il nostro sito web.

**IP20**



$t_a: 40^{\circ}\text{C}$

### Direttiva CE

Questo prodotto è conforme ai requisiti e alle altre disposizioni pertinenti delle attuali direttive europee RoHS e CE 2014/35/CE, 2014/30/CE e 2011/65/CE



### Certificazione UL

Questo apparecchio è stato prodotto e testato in conformità alle normative UL 153.



### Certificazione FCC

Dichiarazione di conformità del fornitore Questo dispositivo è conforme alla Parte 15 delle Normative FCC. Il funzionamento è soggetto alle due condizioni seguenti: (1) il dispositivo non deve causare interferenze dannose e (2) il dispositivo deve tollerare le interferenze ricevute, incluse le interferenze che possano causare un funzionamento indesiderato.

### Istruzioni RAEE

Questo prodotto è soggetto alle disposizioni della direttiva RAEE 2012/19/UE. Non smaltire questo prodotto insieme ai normali rifiuti domestici. Consultare le autorità locali in materia di smaltimento dei rifiuti per informazioni sui punti di raccolta dei rifiuti elettrici ed elettronici.



### UKCA

Questo prodotto è conforme ai requisiti legislativi vigenti nel Regno Unito applicabili a questo prodotto.



### Termini della garanzia

Grazie per aver acquistato questo prodotto Fatboy®; siamo certi che apprezzerai il suo utilizzo. Per usufruire del nostro servizio di garanzia, contatta il tuo rivenditore Fatboy®. Per ulteriori informazioni sui nostri rivenditori, visita [www.fatboy.com](http://www.fatboy.com).

### NOTA

Cambiamenti o modifiche a questo prodotto non autorizzati dalla parte responsabile potrebbero annullare l'autorizzazione a utilizzare il prodotto.

### NOTA

Questa apparecchiatura è stata testata e ritenuta conforme ai limiti per un dispositivo digitale di classe B, come specificato nella parte 15 delle normative FCC.

Tali limiti sono studiati per fornire una protezione ragionevole rispetto alle interferenze dannose in un'installazione domestica. Questa apparecchiatura genera, utilizza e può irradiare energia in radiofrequenza e, se non viene installata in conformità con le istruzioni, può causare interferenze dannose alle comunicazioni radio. Tuttavia, non vi è garanzia che non si verifichino interferenze in un'installazione particolare. Se l'apparecchiatura causa interferenze alla ricezione radiotelevisiva, verificabili accendendo e spegnendo l'apparecchiatura, si consiglia all'utente di correggere le interferenze in uno dei seguenti modi:

- Riorientare o posizionare altrove l'antenna di ricezione.
- Aumentare la distanza tra l'apparec-



chiatura e il ricevitore.

- Collegare l'apparecchiatura a una presa su un circuito diverso da quello a cui è connesso il ricevitore.
- Contattare il rivenditore o un tecnico radiotelevisivo qualificato per assistenza.

Cambiamenti o modifiche a questo prodotto non autorizzati dalla parte responsabile potrebbero annullare l'autorizzazione a utilizzare il prodotto.







## TIPS & TRICKS

This manual in other languages?

Go to [www.Fatboy.com](http://www.Fatboy.com)