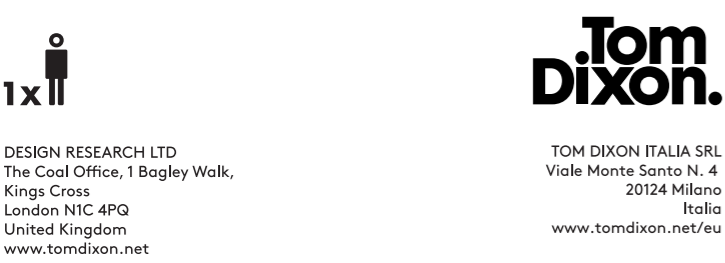
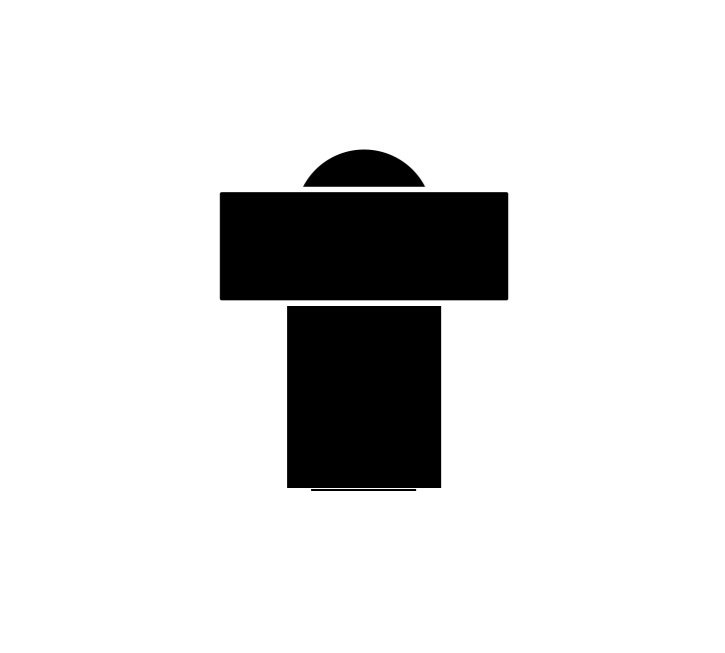
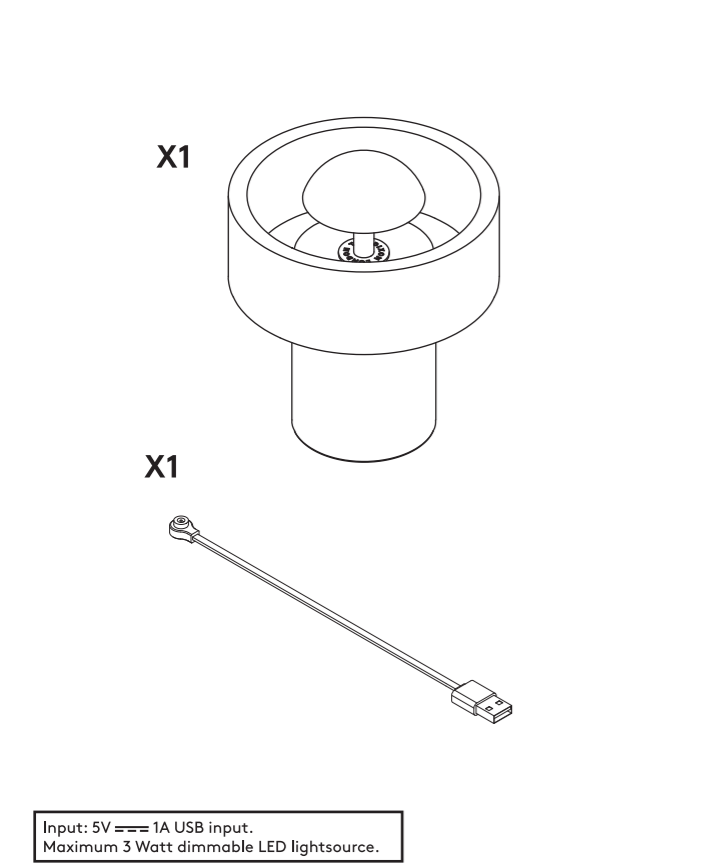


# STONE PORTABLE

## STPO01UN



## Contents



## 2

## Before you start

**Vor dem Start** • **Antes de começar** • **Prima di iniziare** • **Antes de começar** • **Avant de commencer** • **Voordat je begint** • **Innan du börjar** • **Far du starter** • 开始之前 • 始める前**に**

**EN** Please read the instructions carefully before use. • Retain this instruction booklet for future reference. If the product is sold please pass onto new owner.

**DE** Bitte lesen Sie die Anweisungen sorgfältig durch, bevor Sie das Produkt verwenden. • Bewahren Sie dieses Anleitungsbuch für zukünftige Referenzen auf. Wenn das Produkt verkauft wird, geben Sie es bitte an den neuen Besitzer weiter.

**ES** Por favor, lea las instrucciones cuidadosamente antes de usar. • Guarde este manual de instrucciones para futuras referencias. Si el producto es vendido, por favor entréguelo al nuevo propietario.

**IT** Si prega di leggere attentamente le istruzioni prima dell'uso. • Conservare questo manuale di istruzioni per riferimenti futuri. Se il prodotto viene venduto, passarlo al nuovo proprietario.

**PT** Por favor, leia as instruções cuidadosamente antes de usar. • Guarde este manual de instruções para referência futura. Se o produto for vendido, por favor passe para o novo proprietário.

**FR** Veuillez lire attentivement les instructions avant utilisation. • Conservez ce livret d'instructions pour référence future. Si le produit est vendu, veuillez le transmettre au nouveau propriétaire.

**NL** Lees de instructies zorgvuldig door voordat u het product gebruikt. • Bewaar deze handleiding voor toekomstige referentie. Als het product wordt verkocht, geef het dan door aan de nieuwe eigenaar.

**SV** Vänligen läs instruktionerna noggrant innan användning. • Spara den här instruktionsboken för framtida referens. Om produkten säljs, skicka den vidare till den nya ägaren.

**DA** Læs venligst instruktionerne omhyggeligt inden brug. • Gem denne instruktionsbog til fremtidig reference. Hvis produktet sælges, skal det overdrages til den nye ejer.

**ZH** 请在使用前仔仔细细阅读说明书。• 保留本说明书以备将来参考。如果产品被出售，请将其移交给新所有者

**JA** ご使用前に必ず取扱説明書をよくお読みください。• 必要な際に参照できるように、取扱説明書を大切に保管ください。• 製品が販売される場合は、新しい所有者にお引き渡ください。

**AR** يرجى قراءة التعليمات بعناية قبل الاستخدام يرجى الاحتفاظ بكتيب التعليمات هذا للرجوع إليه في المستقبل. إذا تم بيع المنتج، يرجى تمريره إلى المالك الجديد

## 3

## Warning

**Warnung** • **Advertencia** • **Avvertimento** • **Aviso** • **Avertissement** • **Waarschuwing** • **Varning** • **Advarsel** • **警告** • **警告** • **تحذير**

**EN** This product is for indoors use only. • Use only the recommended charging cable for the product. • Replace any damaged parts immediately, and only use replacement parts specified by Tom Dixon. • The product must be disconnected from power supply before replacing the battery. • To dispose of a Lithium-ion battery safely, take it to an authorised battery recycling facility. • When disposing battery, tape the ends with non-conductive tape to prevent short-circuiting. • Battery must be removed before throwing product away. • The product must be powered by an approved SELV charger with 5V, at least 1A output. • The products charging cable contains a magnet.

**DE** Dieses Produkt ist nur für den Innenbereich geeignet. • Verwenden Sie nur das empfohlene Ladekabel für das Produkt. • Ersetzen Sie sofort alle beschädigten Teile und verwenden Sie nur Ersatzteile, die von Tom Dixon angegeben sind. • Das Produkt muss vom Stromnetz getrennt werden, bevor der Akku ausgetauscht wird. • Entsorgen Sie Lithium-Ionen-Batterien sicher in einer autorisierten Batterierecyclinganlage. • Kleben Sie beim Entsorgen der Batterie die Enden mit nicht leitfähigem Klebeband ab, um Kurzschlüsse zu vermeiden. • Der Akku muss entfernt werden, bevor das Produkt weggeworfen wird. • Das Produkt muss von einem zugelassenen SELV-Ladegerät mit einer Ausgangsleistung von mindestens 5V und 1A betrieben werden. • Das Ladekabel des Produkts enthält einen Magneten.

**ES** Este producto es solo para uso en interiores. • Utilice solo el cable de carga recomendado para el producto. • Reemplace inmediatamente cualquier pieza dañada y use solo piezas de repuesto especificadas por Tom Dixon. • El producto debe desconectarse de la fuente de alimentación antes de reemplazar la batería. • Para desechar una batería de ion de litio de manera segura, llévela a una instalación de reciclaje de baterías autorizada. • Al desechar la batería, tape los extremos con cinta no conductora para evitar cortocircuitos. • La batería debe retirarse antes de desechar el producto. • El producto debe ser alimentado por un cargador SELV aprobado con una salida de al menos 5V y 1A. • El cable de carga del producto incluye un imán.

**IT** Questo prodotto è destinato solo all'uso interno. • Utilizzare solo il cavo di ricarica consigliato per il prodotto. • Sostituire immediatamente eventuali parti danneggiate e utilizzare solo pezzi di ricambio specificati da Tom Dixon. • Il prodotto deve essere scollegato dalla presa di alimentazione prima di sostituire la batteria. • Per smaltire in modo sicuro una batteria al litio, portarla presso un'installazione di riciclaggio autorizzata per le batterie. • Quando si smaltisce la batteria, sigillare le estremità con nastro non conduttivo per evitare cortocircuiti. • La batteria deve essere rimossa prima di gettare il prodotto. • Il prodotto deve essere alimentato da un caricabatterie SELV approvato con una uscita di almeno 5V e 1A. • Il cavo di ricarica del prodotto contiene un magnete.

**PT** Este produto destina-se apenas para uso interno. • Utilize apenas o cabo de carregamento recomendado para o produto. • Substitua imediatamente quaisquer peças danificadas e utilize apenas peças de reposição especificadas por Tom Dixon. • O produto deve ser desconectado da fonte de energia antes de substituir a bateria. • Para descartar uma bateria de íon de lítio com segurança, leve-a a uma instalação autorizada de reciclagem de baterias. • Ao descartar a bateria, tape as extremidades com fita não condutora para evitar curtos-circuitos. • A bateria deve ser removida antes de descartar o produto. • O produto deve ser alimentado por um carregador SELV aprovado com uma saída de pelo menos 5V e 1A. • O cabo de carregamento do produto contém um ímã.

**FR** Ce produit est destiné à un usage en intérieur uniquement. • Utilisez uniquement le câble de chargement recommandé pour le produit. • Remplacez immédiatement toute pièce endommagée et n'utilisez que des pièces de rechange spécifiées par Tom Dixon. • Le produit doit être déconnecté de l'alimentation avant de remplacer la batterie. • Pour jeter en toute sécurité une batterie lithium-ion, rendez-vous dans une installation de recyclage de batteries autorisée. • Lors de la mise au rebut de la batterie, collez les extrémités avec du ruban isolant pour éviter les courts-circuits. • La batterie doit être retirée avant de jeter le produit. • Le produit doit être alimenté par un chargeur SELV approuvé avec une sortie d'au moins 5V et 1A. • Le câble de charge du produit contient un aimant.

**NL** Dit product is alleen voor binnengebruik. • Gebruik alleen de aanbevolen oplaadkabel voor het product. • Vervang onmiddellijk alle beschadigde onderdelen en gebruik alleen vervangende onderdelen die zijn gespecificeerd door Tom Dixon. • Het product moet losgekoppeld worden van de voeding voordat de batterij wordt vervangen. • Om een lithium-ion batterij veilig weg te gooien, brengt u deze naar een geautoriseerde batterijrecyclingfaciliteit. • Plak bij het weggoen van de batterij de uiteinden af met niet-geleidend tape om kortsluiting te voorkomen. • De batterij moet worden verwijderd voordat het product wordt weggegooid. • Het product moet worden gevoed door een goedgekeurde SELV-oplader met een uitgang van minimaal 5V en 1A. • De oplaadkabel van het product bevat een magneet.

**SV** Denna produkt är endast avsedd för inomhusbruk. • Använd endast den rekommenderade laddnings-kabeln för produkten. • Byt omedelbart ut alla skadade delar och använd endast ersättningsdelar som anges av Tom Dixon. • Produkten måste kopplas från strömförsörjningen innan batteriet ersätts. • För att kassera ett litiumjonbatteri på ett säkert sätt, ta det till en auktoriserad batteriätvinnings-anläggning. • När du kassarar batteriet, tejsa ändarna med icke-ledande tejp för att förhindra kortslutning. • Batteriet måste tas bort innan produkten kastas bort. • Produkten måste drivas med en godkänd SELV-laddare med en utgång på minst 5V och 1A. • Produktens laddningskabel innehåller en magnet.

**DA** Dette produkt er kun til indendørs brug. • Brug kun den anbefalede opladningskabel til produktet. • Udskift øjeblikkeligt alle beskadigede dele og brug kun erstatningsdele, der er specificeret af Tom Dixon. • Produktet skal afbrydes fra strømforsyningen, inden batteriet udskiftes. • For at bortskaffe et lithium-ion-batteri sikkert, skal du tage det til en autoriseret batteri genanvendelses facilitet. • Når du bortskaffer batteriet, tape enderne med ikke-ledende tape for at forhindre kortslutning. • Batteriet skal fjernes, inden produktet kasseres. • Produktet skal drives af en godkendt SELV-oplader med en udgang på mindst 5V og 1A. • Produktets opladningskabel indeholder en magnet.

**ZH** 本产品仅适用于室内使用。• 仅使用产品推荐的充电电缆。• 立即更换任何损坏的零件。• 仅使用由Tom Dixon指定的替换零件。• 更换电池之前，必须从电源断开产品电源。• 要安全地处理锂离子电池，请将其带到授权的电池回收设施。• 处理电池时，请用非导电胶胶带粘贴端部以防止短路。• 丢弃产品之前必须拆下电池。• 该产品必须使用输出功率为至少5V、1A的经过批准的SELV充电器进行供电。• 该产品的充电电缆包含一个磁铁。

**JA** この製品は屋内専用です。• 製品に推奨される充電ケーブルのみをご使用ください。• 壊れた部品はすぐに交換し、Tom Dixonが指定した交換部品のみを使用してください。• 電池を交換する前は必ず製品から電源を切断してください。• リチウムイオンバッテリーを安全に処分するには、承認されたバッテリー回収施設にて行ってください。• 電池を処分する際は、非導電性テープをテープで貼り付けてショートを防止してください。• 製品を廃棄する前にバッテリーを取り外す必要があります。• 製品は、承認されたSELV充電器で駆動する必要があります。• 出力は5V、1A以上である必要があります。• 製品の充電ケーブルには磁石が含まれています。

**AR** هذا المنتج للاستخدام في الأماكن المغلقة فقط استخدم كابل الشحن الموصى به فقط للمنتج استبدل أي أجزاء تالفة على الفور واستخدم فقط الأجزاء البديلة المحددة من قبل توم ديكسون يجب فصل المنتج عن مصدر الطاقة قبل استبدال البطارية للتخلص من بطارية الليثيوم بأمان، قم بتوصيلها بمنشأة إعادة تدوير البطاريات المصرح بها عند التخلص من البطارية، قم بتغطية الأطراف بشرائط عازل غير موصل لتجنب حدوث ماس كهربائي يجب إزالة البطارية قبل التخلص من المنتج يجب تشغيل المنتج باستخدام شاحن SELV معتمد بإخراج 5 فولت وعلى الأقل 1 أمبير. كابل الشحن للمنتج يحتوي على مغناطيس.

## 4

# Cleaning instructions and care

**Reinigungshinweise und Pflege** • **Instrucciones de limpieza y cuidado** • **Istruzioni per la pulizia e la cura** • **Instruções de limpeza e cuidado** • **Instruksjoner de nettoyage et d'entretien** • **Reinigingsinstructies en verzorging** • **Rengöringsinstruktioner och skötsel Rengöringsinstruktioner og pleje** • **清洁说明和护理** • **クリーニングとお手入れ方法** • **تعليمات التنظيف والعناية**

**EN** Clean with a soft dry cloth • Do not use polishing agents, water or abrasive materials when cleaning. • Always switch off electricity supply before cleaning. • If the LED module of the luminaire is damaged, it is recommended to be replaced by a qualified person. Contact Tom Dixon for spare part LEDPB02 and replacement instructions.

**DE** Reinigen Sie mit einem weichen, trockenen Tuch. • Verwenden Sie bei der Reinigung keine Poliermittel, Wasser oder abrasive Materialien. • Schalten Sie immer die Stromversorgung aus, bevor Sie reinigen. • Nicht vom Benutzer austauschbare Lichtquelle. • Sollte das LED-Modul von der Leuchte beschädigt sein, wird empfohlen, dass es von einem qualifizierten Techniker austauschen zu lassen. Kontaktieren Sie bitte Tom Dixon für die Anweisung zum Austausch des Ersatzteils LEDPB02.

**ES** Limpie con un paño suave y seco. • No use agentes de pulido, agua o materiales abrasivos al limpiar. • Siempre apague el suministro eléctrico antes de limpiar. • Fuente de luz no reemplazable por el usuario. • Si el módulo LED del luminario está dañado, se recomienda que sea reemplazado por una persona cualificada. Ponte en contacto con Tom Dixon para obtener la pieza de repuesto LEDPB02 y las instrucciones de reemplazo.

**IT** Pulire con un panno morbido e asciutto. • Non utilizzare agenti lucidanti, acqua o materiali abrasivi durante la pulizia. • Spegnerre sempre l'alimentazione elettrica prima di pulire. • Sorgente luminosa non sostituibile dall'utente. • Se il modulo LED del dispositivo di illuminazione è danneggiato, si consiglia di farlo sostituire da una persona qualificata. Contatta Tom Dixon per ottenere il pezzo di ricambio LEDPB02 e le istruzioni per la sostituzione.

**PT** Limpe com um pano macio e seco. • Não use agentes de polimento, água ou materiais abrasivos ao limpar. • Sempre desligue a fonte de eletricidade antes de limpar. • Fonte de luz não substituível pelo usuário. • Se o módulo LED da luminária estiver danificado, é recomendado substituí-lo por uma pessoa qualificada. Entre em contato com Tom Dixon para obter a peça de reposição LEDPB02 e as instruções de substituição.

**FR** Nettoyez avec un chiffon doux et sec. • N'utilisez pas d'agents de polissage, d'eau ou de matériaux abrasifs lors du nettoyage. • Toujours couper l'alimentation électrique avant de nettoyer. • Source de lumière non remplaçable par l'utilisateur. • Si le module LED du luminaire est endommagé, il est recommandé de le faire remplacer par un technicien. Contactez Tom Dixon pour obtenir la pièce de rechange LEDPB02 et les instructions de remplacement.

**NL** Reinig met een zachte droge doek. • Gebruik geen poetsmiddelen, water of schurende materialen bij het reinigen. • Schakel altijd de stroomtoevoer uit voordat u gaat reinigen. • Niet-gebruikersvervangbare lichtbron. • Als de LED-module van de lamp beschadigd is, wordt het aanbevolen om deze te laten vervangen door een technicus. Neem contact op met Tom Dixon voor het reserveonderdeel LEDPB02 en vervangingsinstructies.

**SV** Rengör med en mjuk, torr trasa. • Använd inte polermedel, vatten eller slipande material vid rengöring. Stäng alltid av elmatningen innan du rengör. • Ej användarutbytbar ljuskälla. • Om LED-modulen i armaturen är skadad rekommenderas det att den byts ut av en tekniker. Kontakta Tom Dixon för reservdelen LEDPB02 och instruktioner för utbyte.

**DA** Rengør med en blød tør klud. • Brug ikke poleringsmidler, vand eller abrasive materialer ved rengøring. • Sluk altid for strømforsyningen inden rengøring. • Ikke-brugerusdskifteligt lyskilde. • Hvis LED-modulet på armaturet er beskadiget, anbefales det at få det udskiftet af en tekniker. Kontakt Tom Dixon for reservedel LEDPB02 og udskiftningsinstruktioner.

**ZH** 用软干布擦拭清洁 • 清洁时不要使用抛光剂、水或磨料材料。• 清洁前始终关闭电源。• 如果灯具的LED模块损坏了，建议由技术人员进行更换。请联系Tom Dixon获取备件LEDPB02和更换指南。

**JA** 柔らかい乾いた布で清掃してください。• 清掃時に研磨剤、水、研磨材料を使用しないでください。清掃前には必ず電源を切ってください。• ライトユニットのLEDモジュールが破損した場合は、資格のある電気工事店などへ交換をご依頼が推奨されています。予備部品LEDPB02と交換手順については、Tom Dixonにお問い合わせください。

**AR** تنظيف بقطعة قماش جافة ناعمة. لا تستخدم مواد تلميع أو ماء أو مواد كاشطة عند التنظيف. قم دائمًا بإيقاف توصيل الكوريار قبل التنظيف. وحدة الإضاءة LED في المصباح، يوصى بأن يتم استبدالها بواسطة فني مؤهل. يرجى التواصل مع توم ديكسون للحصول على قطعة الغيار LEDPB02 والتعليمات الاستبدال. إذا تضرر

