

# belux twilight 10/12 LED

Montage-/Gebrauchsanleitung  
Assembly instructions/user manual  
Montagehandleiding/gebruiksaanwijzing  
Instruction de montage/mode d'emploi

**Stehleuchte**  
**Standing light**  
**Staande lamp**  
**Lampadaire**

twilight 10

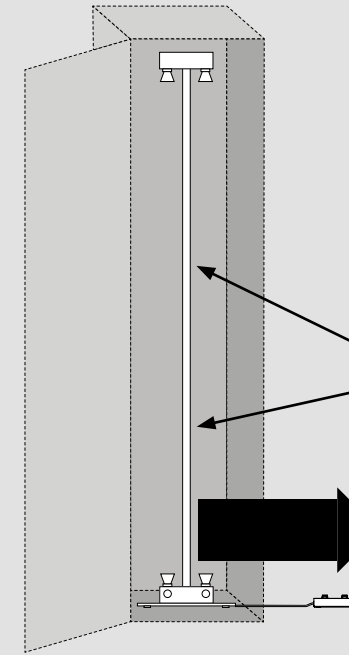
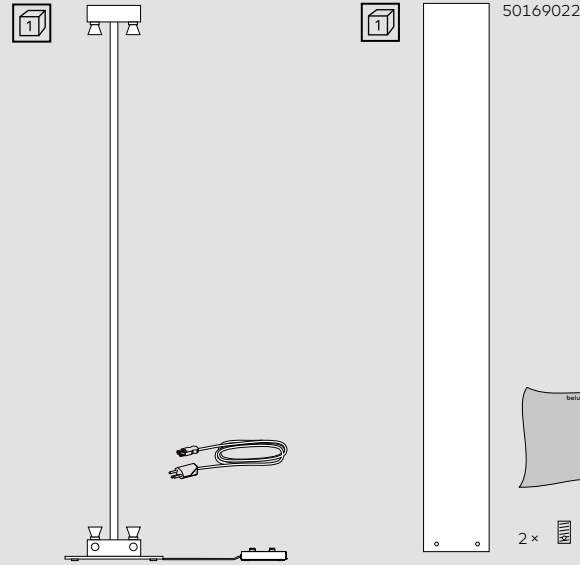
belux.com

Belux AG  
Neufeldweg 6  
5103 Möriken / Switzerland

T +41 61 316 74 01  
belux@belux.com

Änderungen vorbehalten. Subject to change without notice. © Belux AG 03/2022 BL 59933904 C

**Lieferumfang**  
**Scope of delivery**  
**Leveringsomvang**  
**Contenu de la livraison**



**DE** Bei der Montage der twilight bitte die Lichteinheit mit äusserster Vorsicht behandeln, um das Verbiegen des Rohrs zu vermeiden. Es gelten keine Garantieansprüche bei unsachgemässer Handhabung.

**EN** When assembling the twilight, please handle the light unit with extreme care to avoid bending the tube. There are no warranty claims in the event of improper handling.

**NL** Bij het monteren van de twilight dient u uiterst voorzichtig om te gaan met de lichtunit om te voorkomen dat de buis verbuigt. Er zijn geen garantieclaims in geval van ondeskundige behandeling.

**FR** Lors de l'assemblage du crépuscule, veuillez manipuler l'unité d'éclairage avec un soin extrême pour éviter de plier le tube. Il n'y a aucun droit à la garantie en cas de mauvaise manipulation.

**DE** Rohr kann bei unsachgemässer Handhabung verbogen werden!

**EN** Pipe can be bent if handled improperly!

**NL** Leiding kan bij ondeskundig gebruik verbogen worden!

**FR** Le tuyau peut être plié s'il n'est pas manipulé correctement!

**DE** Leuchtenkörper in der Nähe des Sockels aus der Verpackung nehmen.

**EN** To remove luminaire put of bottom close to base.

**NL** Haal de lampbehuizing uit de verpakking bij de voet.

**FR** Sortez le corps de la lampe de l'emballage près de la base.

**DE Technische Hinweise:** Eingangsspannung 220–240V 50Hz. Schutzklasse I. Schutzart IP20. Dieses Produkt ist nur für den Gebrauch in Innenräumen bestimmt. Leistungsaufnahme 64W. Diese Leuchte enthält eingebaute LEDs. Sie können nur vom Hersteller ausgetauscht werden. Diese Leuchte darf nicht per Funksteuerung gedimmt werden. Diese Leuchte darf nicht an Steckdosen betrieben werden, die an einem Dimmer angeschlossen sind. Stand-by <0.5W. Technische Konformität gemäss EN-Richtlinien.

**EN Technical data:** Input voltage 220–240V 50Hz. Safety category I. IP20 protection rating. This product is intended for indoor use only. Input power 64W. This luminaire contains built-in LEDs. They may only be replaced by the producer of the luminaire. This luminaire may not be dimmed via radio-controlled devices. This luminaire must not be operated on power outlets which are connected to a dimmer. Stand-by <0.5W. Technical conformity according to EU directives.

**NL Technische informatie:** Bedrijfsspanning 220–240V 50Hz. Veiligheidsklasse I. Beschermingsgraad IP20. Dit product is bestemd alleen voor gebruik binnenshuis. Ingangsvermogen 64W. Dit armatuur bevat ingebouwde LED's. Zij mogen alleen worden vervangen door de producent van de armatuur. Dit armatuur mag niet worden gedimd via afstandsbedieningen. Dit armatuur mag niet worden gebruikt op stopcontacten die zijn verbonden met een dimmer. Stand-by <0.5W. Technische conformiteit volgens EU-richtlijnen.

**FR Informations techniques:** Tension de fonctionnement 220–240V 50Hz. Classe de sécurité I. Indice de protection IP20. Ce produit est conçu pour une utilisation en intérieur uniquement. Puissance d'entrée 64W. Ce luminaire est équipé de LEDs intégrés. Les LED intégrés dans le luminaire ne peuvent être remplacés que par le fabricant. Ce luminaire ne peut être réglé par télécommandes. Ce luminaire doit pas être utilisé sur des prises de courant qui sont connectés à un variateur de lumière. Stand-by <0.5W. Conformité technique selon les directives de l'UE.

**DE Pflegehinweise:** Leuchte und Diffuser nur mit dem beigelegten antistatischen Tuch oder handelsüblichen, nicht aggressiven Reinigungsmitteln reinigen. Alkohol, Benzol, Aceton oder Säuren können die Oberfläche beschädigen.

**EN Maintenance information:** Use only the supplied antistatic cloth or commercially available, non-aggressive cleaning agents for cleaning the luminaire and diffuser. Alcohol, benzene, acetone or acids may damage the surface.

**NL Onderhoudsinformatie:** Reinig de lamp en de diffuser uitsluitend met behulp van het meegeleverde antistatische doekje of met normale in de handel verkrijgbare, niet agressieve reinigingsproducten. Alcohol, benzene, aceton of zuren kunnen het oppervlak aantasten.

**FR Information d'entretien:** Ne nettoyer le luminaire et le diffuseur qu'avec le chiffon antistatique fourni ou avec des nettoyeurs non agressifs en vente dans le commerce. Alcool, benzène, acétone et acides peuvent détériorer la surface.

**Betriebsart «DALI»**  
**Operating mode «DALI»**  
**Bedrijfsmodus «DALI»**  
**Mode de fonctionnement «DALI»**

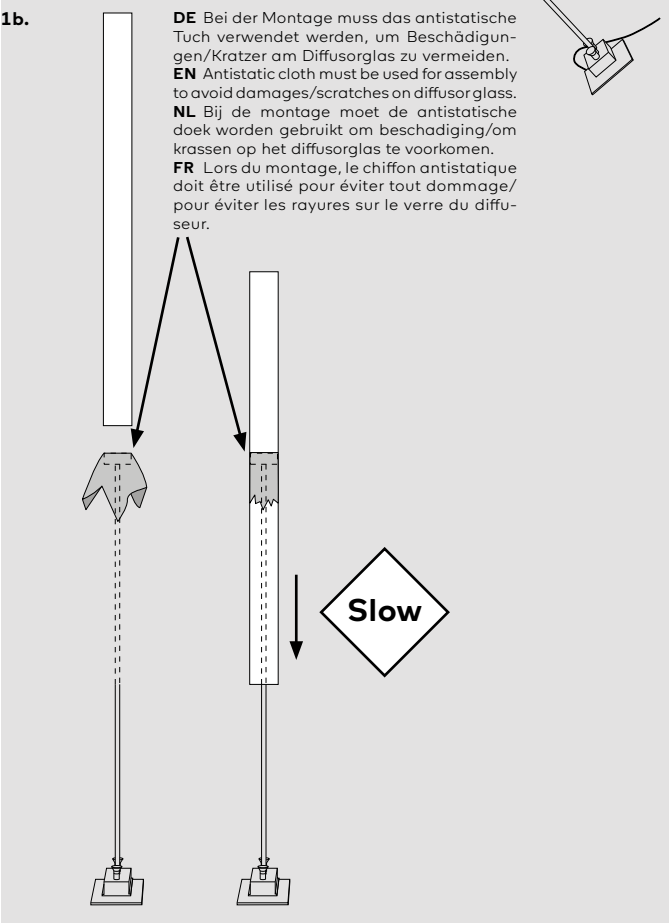
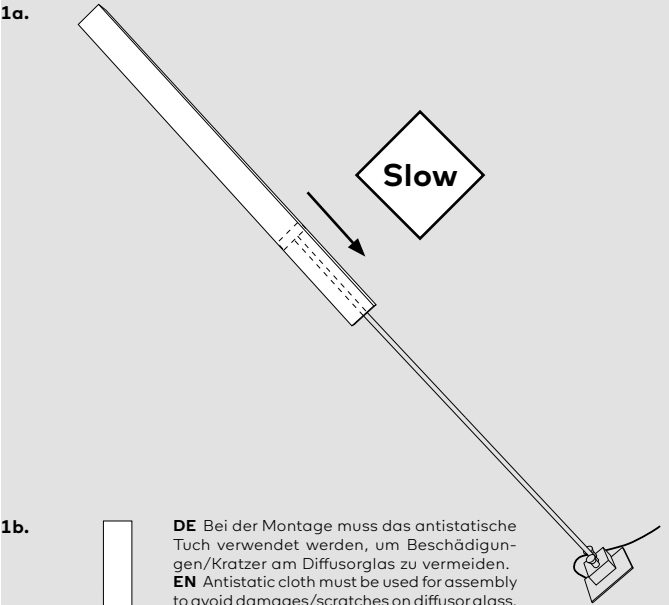
**DE Funktionsbeschreibung:** Die DALI Version verfügt über zwei Adressen, eine für das Direktlicht und eine für das Indirektlicht. Twilight-10 LED unterstützt den DALI Gerätetyp 6.

**EN Function description:** The DALI version features two addresses, one each for the direct light and indirect light. Twilight-10 LED supports the DALI device type 6.

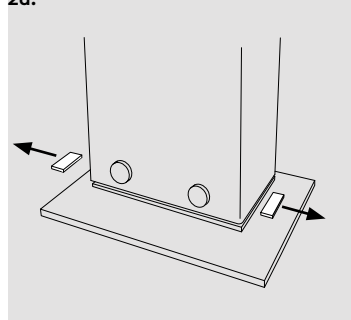
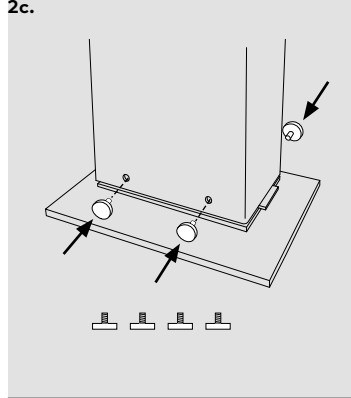
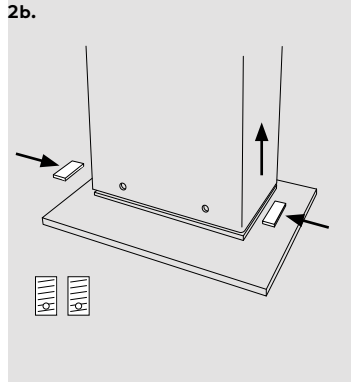
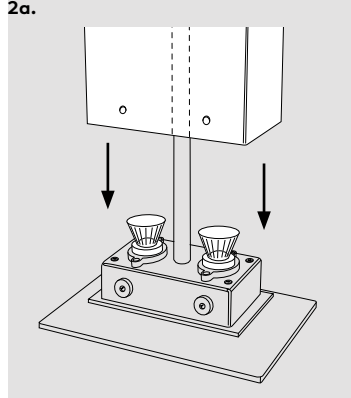
**NL Functieomschrijving:** De DALI versie heeft twee adressen, een voor het directe licht en een voor het indirecte licht. Twilight-10 LED ondersteunt het DALI apparaat type 6.

**FR Description du fonctionnement:** La version DALI dispose de deux adresses, une pour la lumière directe et une pour la lumière indirecte. Twilight-10 LED soutient le DALI type d'appareil 6.

**Montageanleitung**  
**Assembly instructions**  
**Montagehandleiding**  
**Instruction de montage**

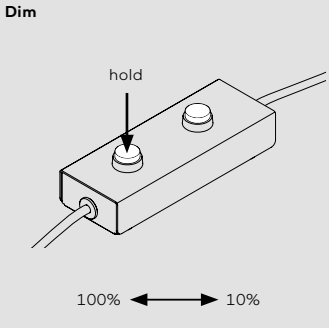
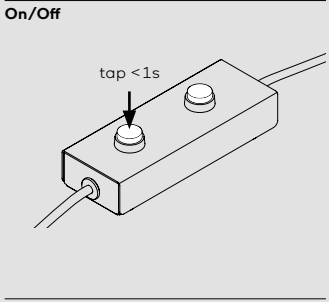


**DE** Bei der Montage muss das antistatische Tuch verwendet werden, um Beschädigungen/Kratzer am Diffusorglas zu vermeiden.  
**EN** Antistatic cloth must be used for assembly to avoid damages/scratches on diffuser glass.  
**NL** Bij de montage moet de antistatische doek worden gebruikt om beschadiging/omkrassen op het diffusorglas te voorkomen.  
**FR** Lors du montage, le chiffon antistatique doit être utilisé pour éviter tout dommage/pour éviter les rayures sur le verre du diffuseur.



**Bedienungsanleitung**  
**Operating instructions**  
**Gebruiksaanwijzing**  
**Mode d'emploi**

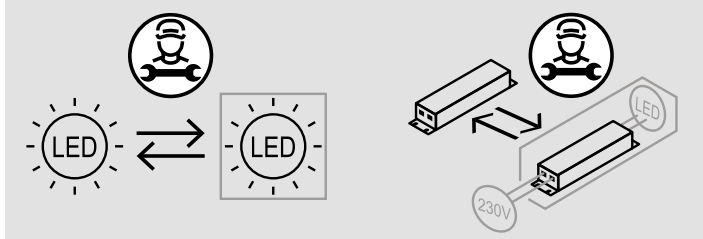
**DE Hinweis:** Diese Leuchte darf nicht per Funksteuerung gedimmt werden. Diese Leuchte darf nicht an Steckdosen betrieben werden, die an einem Dimmer angeschlossen sind.  
**EN Note:** This luminaire may not be dimmed via radio-controlled devices. This luminaire must not be operated on power outlets which are connected to a dimmer.  
**NL Let op:** Dit armatuur mag niet worden gedimd via afstandsbedieningen. Dit armatuur mag niet worden gebruikt op stopcontacten die zijn verbonden met een dimmer.  
**FR Attention:** Ce luminaire ne peut être réglé par télécommandes. Ce luminaire doit pas être utilisé sur des prises de courant qui sont connectés à un variateur de lumière.



**DE** Um die Richtung der Einstellung zu ändern, Taste loslassen und erneut gedrückt halten.  
**EN** To change the direction of the setting, release the button and hold again.  
**NL** Om de richting van de instelling te wijzigen laat de knop los en weer vast te houden.  
**FR** Pour changer la direction du réglage, relâchez le bouton et maintenez à nouveau.

**DE** Diese Leuchte enthält fünf Lichtquellen. 1x Lichtquelle der Energieeffizienzklasse E und 4x D, Variante 2700K.  
**EN** This product contains five light sources. 1x light source in energy efficiency class E and 3x D, variant 2700K.

**NL** Dit product bevat vijf lichtbronnen. 1x lichtbron van energie-efficiëntieklasse E en 4x D, variant 2700K.  
**FR** Ce produit contient cinq sources lumineuses. 1x source lumineuse de classe d'efficacité énergétique E et 4x D, variante 2700K.



**DE** Die enthaltene Lichtquelle (LED) in dieser Leuchte darf nur durch den Hersteller, seinen Servicepartner oder eine ähnlich qualifizierte Person getauscht werden.  
**EN** The light source (LED) contained in this luminaire shall only be replaced by the manufacturer or his service agent or a similar qualified person.  
**NL** De lichtbron (LED) bevatte in deze armatuur mag alleen worden vervangen door de fabrikant of zijn serviceagent of een gelijkaardig gekwalificeerd persoon.  
**FR** La source lumineuse (LED) contenue dans ce luminaire ne doit être remplacé que par le fabricant ou son agent de service ou une personne qualifiée similaire.

**DE** Das in dieser Leuchte enthaltene Betriebsgerät darf nur vom Hersteller oder seinem Servicepartner oder einer ähnlich qualifizierten Person ausgetauscht werden.  
**EN** The control gear contained in this luminaire shall only be replaced by the manufacturer or his service agent or a similar qualified person.  
**NL** De voorschakelapparatuur in deze armatuur mag alleen worden vervangen door de fabrikant of zijn servicevertegenwoordiger of een gelijkaardig gekwalificeerd persoon.  
**FR** L'appareillage de commande contenu dans ce luminaire ne doit être remplacé que par le fabricant ou son agent de service ou une personne qualifiée similaire.