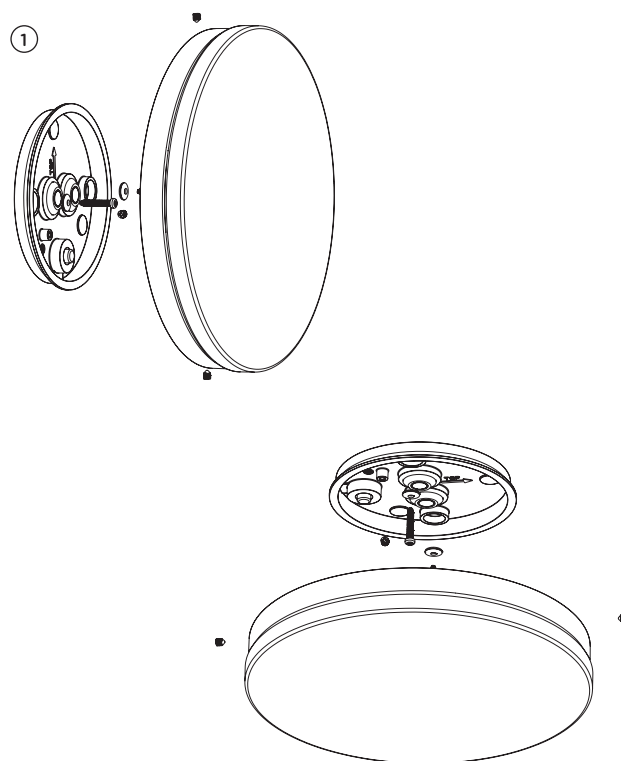


Größe in mm
size in mm



DE . Gebrauchsanweisung

Anwendung: Wand- und Deckenleuchte für den Außenbereich

Material: Aluminiumguss pulverbeschichtet +
Kristallglas, innen opalweiß

Technische Daten

230V Power LED

Lichtfarbe: 2700 Kelvin

Systemleistung: 14 Watt/815 Lumen

DALI-2-Phasendimmer integriert

CRI 80

Betriebsspannung: 230V / 50Hz

Installation: 1x Kabeleinführung; Anschlussklemme 5x 1,5 mm²

Dieses Produkt enthält eine Lichtquelle der Energieeffizienzklasse **G**

Gewicht: 2,416 kg

Sicherheit: Wir weisen darauf hin, dass der Anschluss von Leuchten durch einen fachkundigen Installateur zu erfolgen hat. Für Installation und Betrieb der Leuchten sind die nationalen Sicherheitsvorschriften zu berücksichtigen. Für Schäden, die durch nicht sachgemäße Montage oder Einsatz der Leuchte entstehen, wird keine Haftung übernommen. Bei nachträglichen Änderungen am Produkt erlischt die Gewährleistung.

EN . instructions for use

application: wall + ceiling luminaire for outside use

material: aluminium die-casting powder-coated +
crystal glass, opal-white inside

technical information

230V Power LED

colour temperature: 2700 Kelvin

system performance: 14 watt/815 lumen

DALI-2 phase dimmer integrated

CRI 80

operating voltage: 230V / 50Hz

installation: 1x cable entry point; connection terminal 5x 1,5 mm²

This product contains a light source of energy efficiency class **G**

weight: 2,416 kg

safety: We point out that the electric connection of light fixtures has to be done by a certified installer. The national safety regulations must be observed for the installation and operation of the luminaires. We assume no accountability for damages which are a result of non-appropriate mounting or application of the luminaire. Modifications on the product will result in loss of warranty.

Montageanleitung

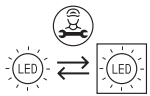
1. Netzkabel durch die Kabeleinführung der Wandkonsole führen. Durchbruch in der Kabeleinführung so vornehmen, dass Dichtigkeit gewährleistet ist.
2. Wand- bzw. Deckenkonsole befestigen. Auf Position „TOP“ achten. Dichtungsunterlegscheiben mit der gummierten Fläche zur Wand- bzw. Deckenkonsole zeigend benutzen! Nicht genutzte Befestigungslöcher abdichten (Bild 1).
3. Schutzleiterverbindung herstellen und elektrischen Anschluss gemäß Anschlussschema vornehmen.
4. Leuchtgehäuse auf Wand- bzw. Deckenkonsole setzen, andrücken und Gewindestifte gleichmäßig fest und bündig anziehen. **Kabelquetschung vermeiden!**

Hinweis zur Deckenmontage: Stellen Sie sicher, dass über die Decke keine Feuchtigkeit in die Leuchte eindringen kann!

Bohrschablone: Sie finden die Bohrschablone zum Download unter www.IP44.de.

Pflege: Leuchte regelmäßig von Schmutz und Ablagerungen säubern. Es dürfen keine Hochdruckreiniger zu Reinigungsarbeiten verwendet werden. Beachten Sie auch die Pflegehinweise unter www.IP44.de.

Wartung LED-Lampen: Dieses Produkt enthält eingebaute LED-Lampen. Diese können im Falle eines Ausfalls durch IP44.DE ausgetauscht werden. Kontaktieren Sie hierzu Ihren Fachhändler.



Entsorgung: Produkt nur an zugelassenen Sammel- und Rücknahmestellen entsorgen. Nicht im Hausmüll entsorgen!

Bewahren Sie diese Gebrauchsanweisung gut auf.

IP44.DE behält sich spätere technische Änderungen vor.

installation instructions

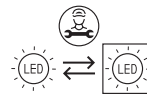
1. Push mains cable through cable entry point of the wall bracket and ensure tight seal.
2. Attach wall or ceiling bracket. Pay attention to position „TOP“. Use sealing washers with rubberised surface facing the wall or ceiling bracket. Seal any unused mounting holes (picture 1).
3. Establish protective conductor connection and make electrical connection according to wiring diagram.
4. Put light housing onto wall or ceiling bracket, press on and tight set screws flush and evenly. **Avoid pinched cables!**

note for ceiling mounting: Make sure that moisture can't ingress into the luminaire through the ceiling!

drilling jig: You can download the drilling jig at www.IP44.de.

care: Regularly clean luminaire from dirt and deposits. Do not use a high pressure cleaner for cleaning. Please note care instructions at www.IP44.de.

maintenance LED-lamps: This product contains built-in LED lamps. These can be replaced by IP44.DE in case of a failure. In this case, please get in touch with your retailer.



disposal: Product may only be disposed of at approved collection and return points. Do not dispose of in household waste.

Keep these instructions for use in a safe place.

IP44.DE reserves the right to make subsequent technical changes.

Anschlusschema DALI-2-Phasendimmer
wiring diagram DALI-2 phase dimmer

